



REGOLAMENTO TECNICO INTERNAZIONALE PER LE GARE DI ATLETICA LEGGERA

In vigore dal 1° Novembre 2023

2024

Coordinamento editoriale:
Pier Luigi Dei

Traduzione aggiornamenti:
Dario Giombelli – Mattia Praloran



XXXVI^a edizione a cura del
Gruppo Giudici Gare

Edizione Febbraio 2024

Il Regolamento Tecnico Internazionale – RTI per le gare di Atletica Leggera è la summa di tutte le Regole che vengono applicate alla nostra disciplina ed è con soddisfazione che vi presento l'Edizione 2024, predisposta dal Gruppo Giudici Gare, a seguito di numerosi aggiornamenti disposti dalla World Athletics.

Per comprendere una disciplina sportiva e la sua essenza, bisogna conoscere le Regole che la disciplinano e questo testo è fondamentale per non aver dubbi nello svolgimento delle gare della nostra Atletica Leggera.

Ecco, quindi, che questa nuova pubblicazione deve stimolare ogni lettore – atleti, dirigenti, tecnici, giudici - a recuperare e rivisitare le Regole e porre attenzione al loro costante aggiornamento.

Una linea a margine evidenzia le modifiche (oltre quelle editoriali) alla corrispondente Regola, approvate dal Council WA, rispetto all'edizione precedente.

Con l'auspicio che il RTI possa accompagnarci sempre, nelle piccole e grandi manifestazioni che vivremo insieme, auguro a tutti Buona Atletica!

Pier Luigi Dei
Fiduciario Nazionale GGG

REGOLE
DELLA COMPETIZIONE
E
REGOLE TECNICHE

SOMMARIO

NORME DI INTERPRETAZIONE	Pag.
DEFINIZIONI	“
REGOLE DELLA COMPETIZIONE	“
Sezione I – Norme Generali	“
Sezione II – Ufficiali di Gara	“
Sezione III – Primati Mondiali	“
REGOLE TECNICHE	“
Sezione I – Norme Generali	“
Sezione II – Gare su Pista	“
Sezione III – Concorsi	“
Salti in Elevazione	“
Salti in Estensione	“
Lanci	“
Sezione IV – Competizioni di Prove Multiple	“
Sezione V – Competizioni su Pista Corta	“
Sezione VI – Gare di Marcia	“
Sezione VII – Corse su Strada	“
Sezione VIII – Corse Campestri, in Montagna, Trail	“
INDICE DELLE REGOLE	“

NORME DI INTERPRETAZIONE

Le presenti Norme di Interpretazione, stabiliscono i principi di interpretazione, altre disposizioni generali e definizioni, che si applicano a tutte le Regole ed ai Regolamenti (emessi prima o dopo l'entrata in vigore di queste Norme di Interpretazione), se non diversamente stabilito in una specifica Regola o Regolamento.

1. Principi Generali di Interpretazione

- 1.1 Nel caso di incoerenza tra la Costituzione e qualsiasi altra Regola o Regolamento, prevale la Costituzione.
- 1.2 La Costituzione, le Regole ed i Regolamenti saranno pubblicati in Inglese e Francese ed in ogni altra lingua decisa dall'Amministratore Delegato. Nel caso di qualsiasi incoerenza tra la versione Inglese ed ogni altra versione, la versione Inglese prevarrà.
- 1.3 Le Regole e i Regolamenti devono essere interpretati e applicati in modo da proteggere e tutelare i loro rispettivi scopi. Nel caso in cui sorga una questione non prevista dal Regolamento in questione, dovrà essere affrontata nello stesso modo.
- 1.4 Nel caso in cui, in qualsiasi momento, sorga una questione su una materia non prevista o in merito al significato, corretta interpretazione o applicazione di qualsiasi Regola o Regolamento, il Consiglio può definire la stessa, facendo riferimento allo scopo o alle finalità delle Regole o dei Regolamenti in questione.
- 1.5 In tutte le Regole e Regolamenti, se non diversamente specificato:
 - 1.5.1 le parole che indicano un genere includono gli altri generi;
 - 1.5.2 le parole al singolare includono il plurale, e le parole al plurale includono il singolare;
 - 1.5.3 i riferimenti a Clausole, Paragrafi, Tabelle e Appendici sono, se non diversamente indicato, riferimenti a Clausole, Paragrafi, Tabelle e Appendici a tali Regole o Regolamenti (ove applicabile);
 - 1.5.4 qualsiasi riferimento a una clausola in una Regola o Regolamento include qualsiasi modifica o successive clausole redatte o emesse di volta in volta;
 - 1.5.5 qualsiasi riferimento all'*International Athletics Association Federation* (o IAAF) significa *World Athletics* (o WA), precedentemente *International Athletics Association Federation* (o IAAF);
 - 1.5.6 qualsiasi riferimento alla normativa include ogni modifica o revisione della normativa emanata in sostituzione di tale normativa e qualsiasi regolamento, ordinanza del Consiglio o altri atti di volta in volta emessi o redatti ai sensi di tale normativa;
 - 1.5.7 qualsiasi riferimento a una convenzione include le modifiche, le integrazioni, i rinnovi o le sostituzioni di tale convenzione di volta in volta;
 - 1.5.8 un riferimento alla "scrittura" o allo "scrivere" include il fax e l' e-mail;
 - 1.5.9 un riferimento a "può" significa "a discrezione esclusiva di tale persona";
 - 1.5.10 se non diversamente definito, un riferimento a una persona comprende persone fisiche, organismi aziendali ed organismi non aziendali (con personalità giuridica separata o meno) e comprende anche i rappresentanti legali, i successori e i rappresentanti autorizzati di tale persona;
 - 1.5.11 un riferimento a un "giorno" indica qualsiasi giorno della settimana e non è limitato ai giorni lavorativi;
 - 1.5.12 ogni riferimento temporale si riferisce all'Ora Solare dell'Europa Centrale;
 - 1.5.13 titoli e tabelle di contenuti sono solo di riferimento e non pregiudicano la corretta interpretazione e applicazione delle Regole o dei Regolamenti in questione;
 - 1.5.14 le tabelle e le appendici formano parte integrante delle Regole o dei Regolamenti a cui sono connessi/allegati, ma in caso di incoerenza tra le disposizioni del corpo principale delle Regole e dei Regolamenti e il contenuto delle tabelle o delle appendici, prevarrà il disposto del corpo principale delle Regole e dei Regolamenti;
 - 1.5.15 se viene fornito un commento, deve essere usato come aiuto per la corretta interpretazione delle disposizioni su cui si sta dibattendo; e
 - 1.5.16 qualsiasi parola che segue i termini "compreso", "incluso", "in particolare", "come", "per esempio" o qualsiasi espressione simile, deve essere interpretata come illustrativa e non deve limitare il senso delle parole, descrizione, definizione, frase o termine che precede tali termini.

2. Disposizioni Generali

- 2.1 Poiché le Regole ed i Regolamenti si applicano a livello globale, per quanto possibile devono essere interpretate e applicate non facendo riferimento a particolari leggi nazionali o locali, ma

- piuttosto facendo riferimento ai principi generali del diritto comuni alla maggior parte, se non a tutti i sistemi giuridici. Ciò premesso, le Regole e i Regolamenti sono regolati e devono essere interpretati e applicati in conformità con le leggi del Principato di Monaco (ad esclusione delle norme sul conflitto di leggi).
- 2.2 Se una disposizione o una disposizione parziale di qualsiasi Regola o Regolamento è o diventa non valida, illegale o inapplicabile, dovrà essere considerata eliminata, ma ciò non pregiudicherà la validità, la legalità e l'applicabilità del resto delle Regole o dei Regolamenti.
- 2.3 Laddove una Regola o un Regolamento facciano riferimento a una decisione che verrà adottata dalla WA, senza specificare ulteriormente l'organo decisionale, tale decisione sarà presa dal Consiglio o dal delegato da questo prescelto.
- 2.4 Laddove una Regola o un Regolamento conferisca un potere o imponga un dovere al titolare di un ufficio, quel potere deve essere esercitato o il dovere deve essere assolto, dal titolare pro-tempore dell'ufficio, a meno che non venga delegato a un'altra persona laddove il titolare sia debitamente autorizzato a delegare tali poteri.
- 2.5 Qualsiasi deviazione dalle disposizioni delle Regole o dei Regolamenti da parte di un funzionario o altro rappresentante della WA e/o qualsiasi irregolarità, omissione o altro difetto nelle procedure seguite da tale funzionario o altro rappresentante non invalida alcuna conclusione, procedura o decisione a meno che non si dimostri che tale conclusione, procedura o decisione siano inattendibili.
- 2.6 Notifiche:
- 2.6.1 Salvo ove altrimenti espressamente specificato, qualsiasi notifica da inviare ai sensi della Regola o del Regolamento della WA, senza specificare ulteriormente l'organismo o la persona a cui deve essere notificata, è ritenuta notificata in modo regolare solo se viene effettuata per iscritto, in inglese o francese e consegnata per posta elettronica a *notices@worldathletics.org*. A scanso di equivoci, questa regola non trova applicazione in alcun processo o per altri documenti in qualsiasi controversia o arbitrato o altri procedimenti di risoluzione esterna delle controversie di qualsiasi tipo.
- 2.6.2 Qualsiasi notifica che deve essere effettuata in base a una Regola o Regolamento da una persona (Parte Notificante) sarà considerata regolarmente effettuata alla parte a cui è destinata (Parte Ricevente) se è redatta per iscritto, firmata o autorizzata da una persona abilitata dalla Parte Notificante e consegnata alla Parte Ricevente con uno dei seguenti mezzi:
- 2.6.2.1 per posta all'ultimo indirizzo noto della Parte Ricevente;
- 2.6.2.2 mediante consegna personale, anche tramite corriere, all'indirizzo fisico pubblico della Parte Ricevente;
- 2.6.2.3 per posta elettronica, all'indirizzo di posta elettronica pubblico della Parte Ricevente; o
- 2.6.2.4 per fax al numero di fax pubblico della Parte Ricevente.
- 2.7 Scadenze e termini:
- 2.7.1 Qualsiasi scadenza o termine stabilito in una Regola o in un Regolamento per l'esecuzione dalla notifica si considera decorrente dal giorno in cui la notifica è stata eseguita. Qualsiasi scadenza o limite di tempo stabilito in una Regola o in un Regolamento a decorrere dal verificarsi di un altro evento o dal compimento di un atto o un fatto si considera iniziato il giorno successivo al verificarsi dell'evento o al compimento dell'atto o del fatto.
- 2.7.2 Le festività ufficiali e i giorni non lavorativi sono inclusi nel calcolo delle scadenze e dei termini, salvo il caso in cui siano l'ultimo giorno della scadenza o del termine in questione, nel qual caso l'ultimo giorno di tale scadenza o termine sarà il giorno successivo purché non sia un giorno festivo o non lavorativo.
- 2.7.3 Una scadenza o un termine saranno considerati rispettati se la notifica viene effettuata o altro atto o cosa viene compiuto prima della mezzanotte, Ora Standard dell'Europa Centrale (CET), nel giorno in cui si estingue la scadenza o il termine stabilito.
- 2.8 Disposizioni transitorie:
- 2.8.1 Regole e Regolamenti entreranno in vigore alla data specificata dal Consiglio, se non diversamente specificato.
- 2.8.2 Il Consiglio può modificare, integrare, sostituire o revocare di volta in volta le Regole ed i Regolamenti, come ritiene opportuno. Tali modifiche e/o disposizioni supplementari e/o sostitutive entreranno in vigore alla data specificata dal Consiglio.
- 2.8.3 Se non diversamente specificato, le Regole e i Regolamenti (comprese le modifiche e le disposizioni supplementari o sostitutive) si applicano retroattivamente se hanno carattere procedurale, ma se hanno carattere sostanziale non si applicano retroattivamente, ma solo alle questioni che sorgono dopo la loro entrata in vigore. Invece, qualsiasi questione in sospenso alla data di entrata in vigore delle Regole o dei Regolamenti e qualsiasi questione che insorga dopo tale data, ma si riferisca a fatti che si verificano prima di tale data, è regolata dalle disposizioni sostanziali delle Regole e dei Regolamenti in vigore prima di tale data, a meno che non si applichi il principio di *lex mitior*.

3. Definizioni Generalmente Applicabili

A meno che non appaia un'intenzione contraria, le parole definite e i termini definiti utilizzati in queste Norme di Interpretazione e/o in qualsiasi altre Regole e Regolamenti devono essere indicati da lettere maiuscole e avranno il significato stabilito nelle Definizioni Generalmente Applicabili o il significato dato loro nella Costituzione.

DEFINIZIONI

DEFINIZIONI GENERALMENTE APPLICABILI

Queste definizioni generalmente applicabili, sono le definizioni di alcuni termini comunemente usati, che si applicano alla Costituzione ed a tutte le Regole e i Regolamenti (emessi prima o dopo l'entrata in vigore di queste Definizioni Generalmente Applicabili), se non diversamente specificato nella Costituzione o in qualsiasi Regola o Regolamento specifico.

Area

Aree geografiche descritte negli allegati alla Costituzione.

Articolo

Un Articolo della Costituzione

Associazione di Area

L'associazione delle Federazioni Membro e di altri membri in un'Area prestabilita operante conformemente alla Costituzione ed alle Regole.

Atleta

Se non diversamente specificato, qualsiasi Persona iscritta o partecipante ad una gara o competizione di Atletica Leggera della WA, delle sue Federazioni Membro o delle Associazioni di Area in virtù del loro accordo, appartenenza, affiliazione, autorizzazione, accreditamento, iscrizione o partecipazione.

Atleta di Livello Internazionale

Se non diversamente specificato, un Atleta che è iscritto o partecipa ad una Competizione Internazionale.

Atletica Leggera

Lo sport dell'Atletica Leggera come definito nelle Regole e Regolamenti, comprendente corse e concorsi in pista, corsa su strada, marcia, corsa campestre, corsa in montagna e corsa nella natura.

CAS

La Corte (Tribunale) Arbitrale per lo Sport, che è un organo arbitrale indipendente insediato a Losanna (Svizzera).

CIO

Comitato Olimpico Internazionale che è l'organizzazione internazionale non governativa e senza fini di lucro responsabile del movimento olimpico, compresi i Giochi Olimpici, ai sensi della Carta Olimpica.

Cittadino

Persona che ha la Cittadinanza giuridica di una Nazione o, nel caso di un Territorio, Cittadinanza giuridica del Paese da cui dipende il Territorio ed uno status giuridico nel Territorio in ossequio alle leggi applicabili.

Codice di Condotta per l'Integrità

Codice di comportamento descritto nell'articolo 75 della Costituzione e successive modifiche.

Commissione Etica

Organo giudiziario indipendente istituito dalla WA ai sensi della Costituzione precedente e che cessa di esistere, tranne nella misura stabilita dalle Regole per le materie sotto la sua giurisdizione ai sensi della suddetta Costituzione.

Commissione Verifica Elettorale

Gruppo di esperti che controlla le candidature delle persone che chiedono l'elezione del Congresso come Membro del Consiglio e la corretta gestione di tali elezioni.

Competizione

Gara o serie di gare che si svolgono in uno o più giorni

Competizioni del World Rankings

Significa:

1. Competizioni organizzate o autorizzate da WA:
 - a. Campionati della WA
 - b. Giochi Olimpici

- c. Il programma di atletica leggera dei Giochi e delle altre Manifestazioni con partecipanti di differenti Aree
 - d. Meeting/circuiti ad invito e particolari corse su strada
 - e. Incontri internazionali con partecipanti di differenti Aree
2. Competizioni organizzate o autorizzate da un'Associazione di Area:
- a. Campionati di Area (di tutti i tipi e specialità)
 - b. Competizioni all'interno di un'Area
 - c. Il programma di atletica leggera dei Giochi e delle altre Manifestazioni con partecipanti di una singola Area
 - d. Meeting/circuiti ad invito e corse su strada
 - e. Incontri internazionali con partecipanti di una singola Area
3. Competizioni organizzate o autorizzate da una Federazione Nazionale Membro:
- a. Campionati Nazionali Senior (per le discipline incluse nel programma dei Campionati WA e dei Campionati Indoor WA)
 - b. Altre specifiche competizioni nazionali individuate dalla Federazione Membro e organizzate in conformità con le Regole della Competizione e con le Regole Tecniche per le quali deve essere presentata domanda entro i termini e le condizioni stabilite dalla WA e con la sua approvazione.

Competizioni Mondiali di Atletica Leggera o "WAS"

Per WA Series Event o per WAS significa uno di questi eventi: Le Competizioni del calendario quadriennale ufficiale della WA, come i Campionati WA, i Campionati Indoor WA, i Campionati U20 WA, i Campionati Staffette WA, i Campionati Corse su Strada WA, i Campionati di Marcia a Squadre WA, i Campionati di Corsa Campestre WA e la Coppa del Mondo WA ed ognuno degli eventi previsti nei programmi della WA.

Consiglio

Organo descritto nella Sezione V della Costituzione.

Consiglio Direttivo

Organismo descritto nella Parte VII della Costituzione.

Costituzione

se non diversamente specificato, la Costituzione della *World Athletics*, entrata in vigore il 1° gennaio 2019, comprese eventuali modifiche apportate di volta in volta. Altrimenti anche definita Costituzione della WA.

Delegato

Se non diversamente indicato, una persona eletta o nominata da una Federazione Membro per rappresentarla al Congresso.

Ex Codice Etico

L'ex Codice Etico della WA che contiene i principi di condotta etica e le relative regole e procedure come revocato e sostituito con il Codice di Condotta per l'Integrità con effetto dal 3 aprile 2017, salvo nella misura espressamente prevista dalle Regole a fini transitori.

Federazione Membro

Organo gestionale nazionale per lo sport dell'Atletica Leggera in un Paese o territorio che è stato ammesso a far parte della WA.

Funzionari

Qualsiasi persona che è eletta o nominata in una posizione in cui rappresenta la WA (sia come indipendente o meno), incluso, ma non limitato i Membri del Consiglio, Membri del Consiglio Direttivo, Membri del Tribunale Disciplinare, Membri del Consiglio dell'Unità di Integrità, Membri del Comitato per le Nomine del Consiglio dell'Unità di Integrità, Membri del Comitato per le nomine del Consiglio Direttivo, Membri del gruppo di Esperti per la Valutazione, Membri delle Commissioni e Gruppi di Lavoro, Membri di qualsiasi altro organo o gruppo istituito dalla WA e consulenti e consiglieri di WA, se non diversamente specificato.

Membri

Membri della WA come descritto nell'Articolo 6, altrimenti dette Federazioni Membro, e come elencato nell'Allegato, aggiornato di volta in volta; la qualifica di Membro significa essere un Membro della WA.

Membri del Consiglio Direttivo

Se non diversamente specificato, i componenti del Consiglio Direttivo eletti e nominati ai sensi della Costituzione.

Membro del Consiglio

Qualsiasi membro del Consiglio, inclusi il Presidente e i Vice Presidenti, il Presidente di Area, i singoli membri del Consiglio e il Presidente e gli altri membri della Commissione degli Atleti, (che sia un membro d'ufficio o altro), se non diversamente specificato nella Costituzione.

Norme per la Valutazione

Le regole della WA che stabiliscono la procedura per il controllo di tutti i Candidati e dei Funzionari WA in carica (come descritto in tali regole).

Organizzazione di Grandi Eventi

Qualsiasi organizzazione internazionale multidisciplinare internazionale (ad esempio il CIO) che funge da organo di governo per qualsiasi Competizione Internazionale continentale, regionale o altro.

Paese

Area geografica del mondo con un proprio governo, riconosciuto come stato indipendente dal diritto internazionale e dagli organi governativi internazionali.

Persona

Qualsiasi persona fisica (incluso qualsiasi Atleta o Personale di Supporto dell'Atleta) o un'organizzazione o altra entità.

Personale di Supporto all'Atleta

Se non diversamente specificato, qualsiasi allenatore, preparatore, manager, Rappresentante dell'Atleta autorizzato, agente, appartenente allo staff della squadra, dirigente, personale medico o paramedico, genitore o qualsiasi altra Persona che tratta, assiste o lavora con un atleta che partecipa o che si sta preparando per una gara o competizione di Atletica Leggera.

Rappresentante dell'Atleta

Una persona debitamente autorizzata e registrata come Rappresentante degli Atleti in conformità alle Regole e Regolamenti per i Rappresentanti degli Atleti.

Regola

Un principio, un'istruzione, una direzione, un metodo o una procedura approvati di volta in volta dal Consiglio nell'ambito dei suoi poteri e responsabilità, che non devono essere incompatibili con la Costituzione. Un riferimento a "una" Regola (singolare) indica la Regola alla quale viene fatto riferimento, salvo diversa indicazione

Regolamenti

Tutti i regolamenti approvati di volta in volta dal Consiglio nell'ambito dei suoi poteri e responsabilità che non siano incompatibili con la Costituzione e le Regole.

Regole

Tutte le norme approvate di volta in volta dal Consiglio nell'ambito dei suoi poteri e responsabilità, compreso il Codice di Condotta per l'Integrità, che non siano incompatibili con la Costituzione.

Regole Antidoping

Le Regole Antidoping che sono entrate in vigore il 1° novembre 2019 e successive modifiche.

Territorio

Un'Area geografica del mondo che non costituisce un Paese, ma che ha determinati ambiti d'autogoverno, almeno nel controllo delle attività sportive e che è così riconosciuto dalla WA.

Tribunale Disciplinare

Organo giudiziario istituito per valutare e decidere tutte le violazioni del Codice di Condotta sull'Integrità, in conformità con le Regole e i Regolamenti, e le altre questioni stabilite nella Costituzione e nelle Regole o Regolamenti.

Unità di Integrità

Organismo descritto nella Sezione X della Costituzione. Ha anche lo stesso significato di "Unità di integrità dell'Atletica Leggera".

Unità di Integrità dell'Atletica Leggera

Organismo descritto nella Sezione X della Costituzione. Altrimenti anche definita "Unità di integrità".

WA – Global Calendar

Il calendario delle competizioni pubblicate di volta in volta sul sito WA

WA – World Athletics

Associazione delle Federazioni Membro ed autorità internazionale per l'Atletica Leggera in tutto il mondo, precedentemente nota come *International Association of Athletics Federations* (IAAF).

WADA

Agenzia Mondiale Antidoping, un organismo del CIO, costituito come una fondazione a Losanna da un atto istitutivo sottoscritto nel novembre 1999 e indicato in tale accordo come Agenzia Mondiale Antidoping.

Valutazione

Procedura con cui si decide se un Candidato o un Funzionario della WA sia idoneo a essere, o rimanere in carica, come Funzionario della WA in conformità con la Costituzione, le Regole e i Regolamenti

LIBRO C 1

**REGOLE
DELLA
COMPETIZIONE**

SEZIONE I – REGOLE GENERALI

1. Autorizzazione a organizzare Competizioni

- 1.1 La World Athletics (da ora in poi WA) è responsabile della supervisione di un sistema globale di competizioni, che comprende tutte le competizioni del *World Rankings*, in collaborazione con le Associazioni d'Area e le Federazioni Membro. La WA coordinerà il proprio calendario delle competizioni e quello delle rispettive Associazioni d'Area e, in parte, quelli delle Federazioni Membro, al fine di evitare, il più possibile, le concomitanze delle date. Tutte le Competizioni del *World Rankings* devono essere autorizzate dalla WA o da un'Associazione d'Area, o da una Federazione Membro conformemente alla presente Regola 1 RC.
Ogni associazione o integrazione dei Meeting ad Invito in un Circuito o un Campionato deve essere autorizzata dalla WA o dalla competente Associazione d'Area inclusa la necessaria regolamentazione o le condizioni contrattuali di tale attività. Tale operazione può anche essere delegata ad un soggetto terzo.
Nel caso in cui un'Associazione d'Area manchi di organizzare e controllare correttamente le Competizioni del *World Rankings*, conformemente a queste Regole, la WA ha titolo ad intervenire e a prendere tutte le misure che riterrà necessarie.
- 1.2 Solo la WA ha il diritto di organizzare le competizioni di Atletica Leggera ai Giochi Olimpici e le competizioni che sono incluse nel Circuito delle competizioni mondiali di Atletica Leggera.
- 1.3 *Intenzionalmente lasciato in bianco*
- 1.4 Le Associazioni d'Area hanno il diritto di organizzare i Campionati d'Area e sono autorizzate ad organizzare altre manifestazioni tra Associazioni d'Area, che ritengono opportuno.
- 1.5 Competizioni per le quali è richiesto un Permesso WA:
- 1.5.1 Un Permesso della WA è richiesto per tutte le competizioni indicate ai paragrafi 1 (c), (d) e (e) della definizione di Competizione del *World Rankings*.
- 1.5.2 La Federazione Membro nel cui Paese o Territorio si svolgerà la Competizione del *World Rankings*, insieme all'ente organizzatore di tale competizione (se del caso), dovrà notificarlo a WA (tramite la procedura stabilita) il prima possibile.
- 1.5.3 WA prenderà atto della notifica e concederà l'autorizzazione ad organizzare la competizione con la successiva inclusione nell'elenco delle Competizioni del *World Rankings* e la pubblicazione nel *WA Global Calendar*.
- 1.6 Competizioni per le quali è richiesto un Permesso di un'Associazione d'Area:
- 1.6.1 Per tutte le competizioni indicate ai paragrafi 2 (b), (c), (d) e (e) della definizione di Competizione del *World Rankings* è richiesto un Permesso da parte di un'Associazione d'Area.
- 1.6.2 La Federazione Membro nel cui Paese o Territorio si svolge la Competizione del *World Rankings*, insieme con l'ente organizzatore di tale competizione (ove applicabile), non appena possibile, sarà tenuta a darne notifica all'Associazione di Area (utilizzando, ove il caso, il procedimento previsto).
- 1.6.3 L'Associazione d'Area riconoscerà la richiesta, e concederà l'autorizzazione a svolgere la competizione con successiva notifica a WA per l'inclusione nell'elenco delle Competizioni del *World Ranking* e la pubblicazione nel *WA Global Calendar*.
- 1.7 Competizioni per le quali è richiesto un Permesso di una Federazione Membro:
- 1.7.1 Un Permesso di una Federazione Membro è richiesto per tutte le competizioni indicate al paragrafo 3 (b) della definizione di Competizione del *World Rankings*.
- 1.7.2 Gli atleti stranieri possono partecipare a queste Competizioni, in base alla Regola 5 (Requisiti a Gareggiare nelle Competizioni Internazionali) delle Regole sull'Eleggibilità. Nessun atleta può partecipare a queste competizioni se non è in possesso dei requisiti per partecipare secondo le regole della WA, della Federazione Membro ospitante o della Federazione Membro alla quale è affiliato.
- 1.7.3 La Federazione Membro, nel cui Paese o Territorio si svolgerà la competizione del *World Rankings*, dovrà informare WA presentando domanda tramite la *Global Calendar Platform* entro e non oltre sessanta giorni prima della data della competizione.
- 1.7.4 WA riconoscerà la notifica e confermerà la successiva inclusione nell'elenco delle Competizioni del *World Rankings* e la pubblicazione nel *WA Global Calendar*.

2. Regolamenti che disciplinano la conduzione delle Competizioni del *World Rankings*

- 2.1 Il Consiglio può predisporre Regolamenti per la conduzione delle Competizioni del *World Rankings*, tenute ai sensi di queste Regole, e per regolamentare i rapporti tra gli Atleti, i Rappresentanti degli Atleti, gli organizzatori dei meeting e le Federazioni Membro. Questi Regolamenti possono essere emendati o modificati dal Consiglio ogniqualvolta sia ritenuto opportuno.

- 2.2 La WA e le Associazioni d'Area possono designare uno o più rappresentanti ad assistere ad ogni Competizione del *World Rankings*, che richiede un permesso della WA o di un'Associazione d'Area, al fine di assicurare che le Regole ed i Regolamenti siano rispettati. Su richiesta della WA o di un'Associazione d'Area, questi rappresentanti redigeranno un rapporto di conformità entro 30 giorni dalla fine della Competizione del *World Rankings* in oggetto.

SEZIONE II – UFFICIALI DI GARA

3. Ufficiali di Gara Internazionali *International Officials*

- 3.1 Nelle competizioni indicate ai paragrafi 1 (a), (b), (c), (d) e 2 (a), (b), (c), (d) della definizione di Competizione del *World Rankings*, dovrebbero venire designati, su base internazionale, i seguenti Ufficiali di Gara:
- 3.1.1 Delegato/i Organizzativo/i
 - 3.1.2 Delegato/i Tecnico/i
 - 3.1.3 Delegato Medico
 - 3.1.4 Delegato Antidoping
 - 3.1.5 Arbitri WA
 - 3.1.6 Giudici di Marcia WA
 - 3.1.7 Misuratore di Percorso su Strada Internazionale
 - 3.1.8 Giudice di Partenza WA
 - 3.1.9 Giudice al Fotofinish WA
 - 3.1.10 Giuria d'Appello

Il numero di ufficiali designato per ciascuna categoria, come, quando e da chi saranno designati, è precisato nei relativi Regolamenti Tecnici per le Competizioni WA (o Associazione di Area).

Per le competizioni indicate ai paragrafi 1 (a), (d) e (e) della definizione di Competizione del *World Rankings*, il Consiglio può designare un Commissario alla Pubblicità. Tali designazioni per le competizioni indicate ai paragrafi 2 (a), (c), (d) e (e) della definizione di Competizione del *World Rankings*, rientrano nelle competenze della rispettiva Associazione Continentale, mentre rientrano nella competenza dell'organismo a ciò preposto le competizioni indicate al paragrafo 1 (c) della definizione di Competizione del *World Rankings* e delle Federazioni Membro interessate le competizioni indicate al paragrafo 3 della definizione di Competizione del *World Rankings*.

Nota (i): Gli Ufficiali di Gara Internazionali dovrebbero avere un abbigliamento che li contraddistingua.

Nota (ii): Gli Ufficiali di Gara Internazionali di cui ai paragrafi da 3.1.5 a 3.1.9 di questa Regola possono essere classificati in conformità al sistema di valutazione WA.

Le spese di viaggio e di alloggio di ciascun ufficiale internazionale nominato dalla WA o da una Associazione d'Area, ai sensi di questa Regola o ai sensi della Regola 2.2 RC, devono essere pagate agli ufficiali internazionali nominati, in conformità ai relativi regolamenti.

4. Delegati Organizzativi *Organisational Delegates*

I Delegati Organizzativi devono mantenere stretti rapporti con gli Organizzatori redigendo rapporti periodici al Consiglio (o Associazione di Area o altro organo competente) e devono occuparsi, secondo necessità, delle questioni relative ai compiti ed agli impegni finanziari della Federazione Organizzatrice e gli Organizzatori. Essi collaborano con il/i Delegato/i Tecnico/i.

5. Delegati Tecnici *Technical Delegate*

- 5.1 I Delegati Tecnici, in stretto contatto con gli Organizzatori, i cui componenti forniranno loro tutto l'aiuto necessario, hanno la responsabilità di garantire che tutte le disposizioni tecniche siano pienamente conformi alle Regole Tecniche e con il *Track and Field Facilities Manual*.
- I Delegati Tecnici, designati per manifestazioni diverse dai meeting ad invito, dovranno:
- 5.1.1 garantire la presentazione all'organo competente di proposte per il programma orario delle gare ed i minimi di partecipazione;
 - 5.1.2 approvare l'elenco degli attrezzi da utilizzare e se gli atleti possano usare i propri attrezzi personali o quelli forniti da un costruttore;
 - 5.1.3 assicurare che i Regolamenti Tecnici applicabili siano inviati a tutte le Federazioni Membro con sufficiente anticipo prima della competizione;
 - 5.1.4 essere responsabili di tutti gli altri preparativi tecnici necessari per l'effettuazione delle gare di atletica leggera;
 - 5.1.5 controllare le iscrizioni ed avere il diritto di respingerle per ragioni tecniche o secondo quanto previsto dalla Regola 8.1 RT (i rifiuti per ragioni diverse da quelle tecniche devono

- derivare da disposizioni della WA o dalla competente Associazione d'Area o di altro organo competente).
- 5.1.6 determinare le misure di qualificazione per i Concorsi ed i principi per la predisposizione dei turni per le Corse;
 - 5.1.7 assicurare che la composizione delle serie, batterie, gruppi ed i sorteggi di tutte le gare siano realizzati in conformità con le Regole ed ogni altro Regolamento Tecnico applicabile ed approvare le liste di partenza (*start lists*);
 - 5.1.8 decidere su tutte le questioni che sorgono prima della competizione e che non sono previste da queste Regole (o da ogni regolamento applicabile) o sui preparativi per la competizione, ove sia il caso, insieme agli Organizzatori;
 - 5.1.9 decidere (quando il caso e se disponibile insieme all'Arbitro(i) competente e al Direttore di Gara) su qualsiasi questione che sorga durante la competizione e per la quale non sono previste disposizioni in queste Regole (o in qualsiasi regolamento applicabile) o sui preparativi per le competizioni o che potrebbe richiedere una diversione dalle stesse che consenta alla competizione di continuare in tutto o in parte o al fine di garantire l'equità a coloro che vi partecipano;
 - 5.1.10 se richiesto, presiedere la Riunione Tecnica e fornire istruzioni agli Arbitri WA; e
 - 5.1.11 garantire la presentazione di rapporti scritti antecedenti la competizione, sui suoi preparativi e, dopo la sua conclusione, sul suo svolgimento, incluse proposte per future edizioni.

I Delegati Tecnici nominati per i meeting ad invito devono fornire tutto il necessario sostegno e consulenza agli organizzatori e garantire la presentazione di relazioni scritte sullo svolgimento della competizione.

Informazioni specifiche sono fornite nelle Linee Guida dei Delegati Tecnici della IAAF che possono essere scaricate dal sito web WA.

Interpretazione WA

La RC 5 (e in modo simile la successiva RC 6) è stata elaborata per riflettere meglio la pratica corrente in relazione ai ruoli e ai doveri dei rispettivi Delegati e Ufficiali di Gara Internazionali. Questa ha lo scopo di rendere più chiari i poteri che i Delegati Tecnici e Medici (o le persone da loro delegate) hanno in relazione allo svolgimento della competizione, in particolare in relazione ad eventi imprevisti e, soprattutto, quando sorgono problemi di assistenza medica agli atleti, in particolare nelle gare fuori dallo stadio. Tuttavia, tutte le questioni che rientrano nelle responsabilità e nei poteri dell'Arbitro, ai sensi delle Regole, rimangono tali. Questi miglioramenti alle Regole non dovrebbero essere visti come una modifica di questa situazione, ma devono coprire situazioni che non sono espressamente previste.

6. Delegati Medici *Medical Delegates*

- 6.1 Il Delegato Medico deve:
 - 6.1.1 avere autorità decisionale su tutti gli argomenti di carattere medico.
 - 6.1.2 garantire che nella sede(i) della competizione, zone di allenamento e riscaldamento, siano disponibili adeguate attrezzature per le visite mediche, per il trattamento medico e per le cure di emergenza e che possa essere fornita assistenza medica nelle sedi di alloggiamento degli atleti e per quanto previsto e in conformità ai requisiti della Regola 6.1 RT.
 - 6.1.3 effettuare visite e fornire certificati medici in conformità con la RT 4.4; e
 - 6.1.4 avere il potere di ordinare ad un atleta di ritirarsi prima della competizione o ritirarsi immediatamente da una gara nel corso della stessa.

Nota (i): I poteri di cui alle RC 6.1.3 e 6.1.4 possono essere trasferiti dal Delegato Medico (o quando nessun Delegato Medico è nominato o disponibile a sostituirlo) ad uno o più Medici nominati e così designati dall'Organizzatore che normalmente dovrebbe essere identificato da un bracciale, giubbotto o altro similare abbigliamento distintivo. Laddove il Delegato Medico o il Medico non siano immediatamente disponibili per l'atleta, gli stessi potranno istruire o dare direttive ad un dirigente o altra persona affinché agisca per loro conto.

Nota (ii): Ogni atleta non fatto partire o fatto ritirare da una gara di Corsa o Marcia in base alla RC 6.1.4 deve essere registrato nei risultati rispettivamente con DNS o DNF. Qualsiasi atleta che non rispetta un tale ordine deve essere squalificato da questa gara.

Nota (iii): Qualsiasi atleta non fatto gareggiare o fatto ritirare da un Concorso ai sensi della RC 6.1.4 deve essere indicato nel risultato come DNS se non ha effettuato alcuna prova. Tuttavia, se ha effettuato qualche prova, le prestazioni di tali prove resteranno valide e l'atleta classificato di conseguenza nei risultati. A qualsiasi atleta che non rispetta tale ordine non sarà consentito di continuare a partecipazione a quella gara.

Nota (iv): Qualsiasi atleta non fatto gareggiare o fatto ritirare da una gara di Prove Multiple ai sensi della RC 6.1.4 deve essere indicato nei risultati come DNS se non ha tentato di iniziare la prima gara. Tuttavia, se ha tentato di iniziare la prima gara, si applica la RT 39.10. A qualsiasi atleta che non rispetta tale ordine non sarà consentito di continuare a partecipare a quella gara.

Interpretazione WA

La salute e la sicurezza di tutti i partecipanti alla competizione rappresentano un obiettivo prioritario per la WA, per gli altri organi e per gli Organizzatori della manifestazione. Il poter usufruire delle competenze di una persona rispettata e qualificata nel ruolo di Delegato Medico è essenziale per svolgere questi compiti chiave, in particolare perché egli (o le persone autorizzate dallo stesso o dagli Organizzatori), tra le altre mansioni, ha la responsabilità di ordinare ad un atleta di ritirarsi dalla competizione se ritenuto necessario per motivi medici. È importante notare che il potere del Delegato Medico (o di un medico che agisce su sua richiesta o al suo posto) si applica in tutte le gare. È essenziale che vi sia un sistema di comunicazione affidabile e procedure in atto tra il Delegato Medico (e coloro che sono autorizzati ad agire per suo conto), i Delegati Tecnici e il Direttore di Gara in particolare in relazione alle funzioni di cui alle RC 6.1.3 e 6.1.4 di cui sopra, poiché hanno un impatto diretto sulle liste di partenza, sui risultati e sulla gestione della competizione.

7. Delegati Anti-Doping

Il Delegato Anti-Doping stabilisce gli opportuni contatti con l'Organizzatore, al fine di garantire che siano predisposte le attrezzature necessarie per l'effettuazione del controllo antidoping. Egli è responsabile di tutti gli aspetti collegati al controllo antidoping.

8. Arbitri WA Referees

- 8.1 Quando sono convocati gli Arbitri WA, i Delegati Tecnici nominano il Capo tra quelli convocati, se non precedentemente nominato dall'organo competente. Quando possibile, il Capo, in accordo con i Delegati Tecnici, assegna almeno un Arbitro WA ad ogni gara in programma. L'Arbitro WA deve essere l'Arbitro di ciascuna gara a cui è assegnato.
- 8.2 Nelle competizioni di Corsa Campestre, Corsa su Strada, Corsa in Montagna e Trail, gli Arbitri WA, se nominati, provvederanno, a dare tutto il necessario supporto agli Organizzatori. Essi devono essere presenti tutte le volte che gli eventi, a cui sono stati nominati, lo richiedano nel corso delle fasi preparatorie. Essi devono garantire che la conduzione della gara sia pienamente conforme alle Regole, ai Regolamenti Tecnici applicabili e ad eventuali decisioni stabilite dal Delegato/i Tecnico/i. L'Arbitro WA deve essere l'Arbitro di ciascuna gara a cui è assegnato.

Specifiche informazioni sono fornite nelle *WA Referee Guidelines* che possono essere scaricate dal sito web della WA.

9. Giudici di Marcia WA

I Giudici di Marcia designati per tutte le competizioni di cui al paragrafo 1 (a) e (b) della definizione di Competizione del *World Rankings*, devono essere Giudici di Marcia di Livello WA Oro (*Gold*).

I Giudici di Marcia convocati per le gare indicate ai paragrafi 1 (c), (d) e 2 (a), (b), (c) (d) della definizione di Competizione del *World Rankings*, devono essere Giudici di Marcia di Livello WA Oro, Argento o Bronzo (*Gold, Silver o Bronze*).

10. Misuratori Internazionali di Percorso su Strada

In tutte le Competizioni del *World Rankings* deve essere nominato o coinvolto un Misuratore di Percorso su Strada Internazionale per garantire che i percorsi delle Gare su Strada che si svolgono parzialmente od interamente al di fuori dello stadio siano misurati e certificati in conformità con i requisiti della WA.

Il misuratore deve essere compreso nell'Elenco WA/AIMS dei Misuratori di Percorso Internazionali (Gruppo A o B).

Il percorso deve essere misurato con congruo anticipo rispetto al giorno della gara.

Il Misuratore deve controllare e certificare che il percorso sia conforme alle Regole WA per le Corse su Strada (vedi RT 55.2, 55.3 e 54.11 e relative Note).

Egli garantirà anche la conformità con le RC 31.20 e 31.21 nel caso sia stabilito un Primato Mondiale.

Egli deve collaborare con l'Organizzatore nella preparazione del percorso ed assistere alla gara per assicurare che il percorso seguito dagli atleti sia lo stesso che è stato misurato ed approvato. Il Misuratore deve fornire al Delegato Tecnico il relativo certificato della misurazione del percorso.

11. Giudice di Partenza WA e Giudice al Fotofinish WA

In tutte le manifestazioni indicate ai paragrafi 1 (a), (b), (c) e 2 (a), (b) della definizione di Competizione del *World Rankings* tenute in uno stadio, devono essere nominati, dal Consiglio, dalla Associazione d'Area interessata o da un organismo competente, un Giudice di Partenza WA ed un Giudice al Fotofinish WA. Il Giudice di Partenza WA darà la partenza (e svolgerà ogni altro compito) nelle gare di corsa a lui assegnate dal Delegato/i Tecnico/i e sorveglierà il controllo ed il funzionamento del Sistema Informativo Partenze. Il Giudice al Fotofinish WA sovrintenderà a tutte le operazioni relative al Fotofinish e sarà il Primo Giudice al Fotofinish.

Informazioni specifiche sono fornite nelle "*Starting Guidelines*" e nelle "*Photo Finish Guidelines*", che possono essere scaricate dal sito web della WA.

Interpretazione WA

Si noti che mentre il Giudice al Fotofinish WA svolge il ruolo di Primo Giudice al Fotofinish in quelle manifestazioni a cui è stato designato e gli Arbitri WA fungono da Arbitri, rimane una chiara divisione nelle responsabilità tra il Giudice di Partenza WA e gli altri membri del Servizio Partenze. Mentre il Giudice di Partenza WA assume tutti i poteri e i doveri dello Starter quando dà la partenza ad una qualsiasi corsa a cui è assegnato, non sostituisce o in nessun altro momento rimpiazza o ha il potere di scavalcare l'Arbitro alla Partenza.

12. Giuria d'Appello *Jury of Appeal*

Per tutte le competizioni indicate ai paragrafi 1 (a), (b), (c) e 2 (a), (b) della definizione di Competizione del *World Rankings* deve essere designata una Giuria d'Appello, che dovrebbe essere composta, normalmente, da 3, 5, o 7 persone. Uno di questi membri sarà il Presidente ed un altro il Segretario. Se viene ritenuto necessario, il Segretario può essere una persona non facente parte della Giuria.

In caso di un Appello che riguardi l'applicazione della RT 54, almeno uno dei componenti della Giuria d'Appello dovrà essere un Giudice di Marcia di Livello Oro, Argento, Bronzo (*Gold, Silver, Bronze*) WA.

I componenti della Giuria d'Appello non dovranno essere presenti durante una qualsiasi deliberazione della Giuria concernente un Appello che riguardi, direttamente o indirettamente, un atleta affiliato alla loro Federazione Membro di appartenenza. Il Presidente della Giuria d'Appello dovrà chiedere ad ogni componente che si trovi nella suddetta posizione di ritirarsi, se egli non lo abbia già fatto. Il Consiglio, o l'organismo competente, dovrà nominare uno o più componenti di Giuria d'Appello alternativi per sostituire ogni componente che non possa partecipare alla discussione e decisione dell'Appello.

La Giuria d'Appello, inoltre, dovrebbe essere designata in modo analogo per le altre competizioni, quando gli organizzatori lo ritengano utile o necessario ai fini della corretta conduzione delle competizioni.

La funzione primaria della Giuria d'Appello sarà di occuparsi di tutti i reclami previsti dalla RT 8 e di ogni altra questione che, sorta durante la competizione, le venga rimessa per la decisione.

13. Ufficiali di Gara della Competizione

Gli Organizzatori di una competizione e/o l'Organismo competente debbono designare tutti gli Ufficiali di Gara, conformemente alle Regole della Federazione Membro nel cui Stato si svolge la manifestazione stessa, e, nel caso di competizioni indicate ai paragrafi 1 (a), (b), (c) e 2 (a), (b) della definizione di Competizione del *World Rankings* conformemente alle Regole ed alle procedure dell'organismo competente.

L'elenco che segue comprende gli Ufficiali di Gara che si ritengono importanti per il buon svolgimento della competizione. Gli Organizzatori possono variarlo in conformità alle situazioni locali.

Direzione di Gara – Management Officials

- Direttore di Gara (RC 14)
- Direttore di Riunione ed un adeguato numero di assistenti (RC 15)
- Direttore Tecnico e un adeguato numero di assistenti (RC 16)
- Direttore per la Presentazione della Competizione (RC 17).

Ufficiali di Gara – Competition Officials

- Arbitro/i alla Camera d'Appello
- Arbitro/i alle gare di Corsa e Marcia
- Arbitro/i per i Concorsi
- Arbitro/i per le Prove Multiple
- Arbitro/i alle Videoregistrazioni

- Primo Giudice ed un adeguato numero di Giudici per le Corse in pista (RC 19)
- Primo Giudice ed un adeguato numero di Giudici per ogni Concorso (RC 19)
- Giudice Capo, un adeguato numero di assistenti e cinque Giudici di Marcia per ogni gara di Marcia nello stadio (RT 54)
- Giudice Capo, un adeguato numero di assistenti ed otto Giudici di Marcia per ogni gara di Marcia su Strada (RT 54)
- Ulteriori Giudici di Marcia, se necessario, compresi Segretari, Operatori al tabellone, ecc.(RT 54)
- Capo Servizio per i Controlli ed un adeguato numero di Giudici di Controllo (RC 20)
- Capo Cronometrista ed un adeguato numero di Cronometristi (RC 21)
- Primo Giudice al Fotofinish ed un numero adeguato di assistenti (RC 21e RT 19)
- Primo Giudice ai Transponder ed un numero adeguato di assistenti (RC 21 e RT 19)
- Coordinatore dei Giudici di Partenza ed un adeguato numero di Giudici di Partenza e di Giudici di Partenza per il Richiamo (RC 22)
- Assistenti dei Giudici di Partenza (RC 23)
- Capo Servizio Contagiri ed un adeguato numero di Giudici addetti al Contagiri (RC 24)
- Segretario della Competizione ed un adeguato numero di assistenti (RC 25)
- Direttore del Centro Informazioni Tecniche (TIC) ed un adeguato numero di assistenti (RC 25.5)
- Responsabile dell'Ordine ed un adeguato numero di assistenti (RC 26)
- Anemometristi (RC 27)
- Primo Giudice alle Misurazioni (Scientifiche) ed un adeguato numero di assistenti (RC 28)
- Primo Giudice alla Camera d'Appello ed un adeguato numero di Giudici addetti (RC 29)
- Commissario alla Pubblicità (RC 30).

Ufficiali Aggiunti – Additional Officials

- Annunciatori
- Statistici
- Medici
- Personale addetto agli Atleti, ai Giudici ed ai Media.

Gli Arbitri ed i Primi Giudici e Capi Servizio devono indossare un distintivo che li contraddistingua. Se giudicato necessario, possono essere designati altri assistenti. Bisogna aver cura che la Zona di Gara rimanga, quanto più possibile, libero da Ufficiali di Gara e altre persone.

Interpretazione WA

Il numero di Giudici convocati in una manifestazione dovrebbe essere adeguato ad assicurare che i compiti richiesti siano eseguiti correttamente ed efficientemente ed anche ad assicurare un riposo sufficiente se la manifestazione dura per un lungo periodo di tempo, sia in un solo giorno che in più giorni consecutivi. Ma si deve anche aver cura di non nominarne troppi in modo che l'area della competizione non diventi ingombra o ostruita da personale non necessario. Sempre in più manifestazioni alcuni compiti assegnati ai Giudici in campo vengono "sostituiti" dalla tecnologia e, a meno che non sia logicamente richiesto un back-up, ciò deve essere preso in considerazione quando vengono convocati i Giudici.

Una nota sulla sicurezza.

Gli Ufficiali di Gara delle manifestazioni di Atletica Leggera hanno molte funzioni importanti, ma nessuna è più importante del loro ruolo rispetto a garantire la sicurezza di tutti gli interessati. La zona di gara dell'atletica può essere un luogo pericoloso. Gli attrezzi, pesanti e taglienti, vengono lanciati e rappresentano un pericolo per chiunque sia sulla loro traiettoria. Gli atleti che corrono in pista o sulle pedane di rincorsa possono ferire se stessi e chiunque altro con cui possono scontrarsi. Quelli che gareggiano nelle gare di salto spesso atterrano in modo inaspettato o non voluto. Il tempo ed altre condizioni possono rendere insicura la competizione di Atletica Leggera, temporaneamente o per periodi più lunghi.

Ci sono stati casi di atleti, Giudici, fotografi ed altri che sono stati feriti (a volte mortalmente) in incidenti, in o vicino alle zone di gara o di riscaldamento. Molte di quelle ferite avrebbero potuto essere evitate.

I Giudici devono sempre essere consapevoli dei pericoli che sono inerenti allo sport. Devono essere sempre vigili e non devono permettersi di essere distratti. Indipendentemente dal loro ruolo ufficiale, tutti i Giudici hanno la responsabilità di fare il possibile per rendere più sicura la zona di gara in Atletica Leggera. Tutti i Giudici dovrebbero pensare alla sicurezza ogni volta e ovunque siano nella zona di gara e dovrebbero intervenire quando necessario per prevenire un incidente, quando vedono le condizioni o una situazione che potrebbe causarne uno. Garantire la sicurezza è della massima importanza, anche oltre il più rigoroso rispetto delle Regole della Competizione. Nel raro evento di conflittualità, la preoccupazione per la sicurezza deve prevalere.

14. Direttore di Gara Competition Director

Il Direttore di Gara dovrà, se necessario con il Delegato Tecnico ovvero con gli Delegati di riferimento:

- 14.1 pianificare l'organizzazione tecnica di una competizione, compresa l'interazione con la Presentazione della Competizione (*Event Presentation*) e con le Cerimonie di Premiazione;

- 14.2 garantire che questo piano venga rispettato prima e durante la competizione;
- 14.3 garantire che qualsiasi problema tecnico sia risolto o sia messa in atto una soluzione alternativa;
- 14.4 dirigere l'interazione tra i partecipanti alla competizione;
- 14.5 attraverso i sistemi di comunicazione, essere in contatto con tutti i principali Ufficiali di Gara e altre parti interessate coinvolte nella diffusione e trasmissione della competizione;
- 14.6 impegnarsi a fondo con il Direttore per la Presentazione dell'Evento (*Event Presentation Manager*) per garantire il rispetto della RC 17;
- 14.7 assicurare l'accurata preparazione e pubblicazione del programma orario della Camera d'Appello (*Call Room*) in conformità alla RC 29.1.1;
- 14.8 comunicare con il Coordinatore dei Giudici di Partenza per garantire l'efficiente applicazione della RC 22.1.3;
- 14.9 essere pienamente consapevole delle normative applicabili alle competizioni e del funzionamento dei sistemi tecnologici e informatici previsti; e
- 14.10 gestire qualsiasi questione derivante dall' applicazione della RT 7.5.

Interpretazione WA

Durante la competizione, per garantire un'efficiente operatività, il Direttore di Gara dovrebbe essere collocato con una visione ottimale dell'area di gara, vicino al team per la Presentazione dell'Evento (*Event Presentation*) e con soddisfacente e affidabile disponibilità tecnologica per i collegamenti e supporti video.

15. Direttore di Riunione *Meeting Manager*

Il Direttore di Riunione è responsabile del regolare svolgimento della competizione. Egli controlla che tutti gli Ufficiali di Gara siano presenti, nomina sostituti quando necessario ed ha l'autorità di rimuovere dal servizio qualunque Ufficiale di Gara che non rispetti le Regole. In collaborazione con il Responsabile dell'Ordine, dispone che soltanto le persone autorizzate accedano all'interno dell'impianto.

Nota: Per le competizioni con durata superiore alle quattro ore o in più giorni, si raccomanda che il Direttore di Riunione abbia un adeguato numero di Assistenti.

Interpretazione WA

Il Direttore(i) di Riunione deve essere responsabile, sotto l'autorità del Direttore di Gara ed in accordo con le linee di indirizzo e le decisioni dei Delegati Tecnici, di tutto ciò che accade nel campo di gara. Nello stadio, deve collocarsi in modo da poter vedere tutto ciò che sta accadendo ed impartire le necessarie disposizioni. Deve essere in possesso dell'elenco completo di tutti i Giudici nominati e deve poter comunicare in modo efficiente con gli altri Capiservizio, Arbitri e Primi Giudici.

Nelle manifestazioni che si svolgono in più giorni, in particolare, è possibile che alcuni Giudici non possano essere in grado di prestar servizio per l'intera competizione. Il Direttore di Riunione avrà a sua disposizione una riserva di Giudici che utilizzerà per le eventuali sostituzioni, ove necessario. Anche se sono presenti tutti i Giudici di una gara, dovrebbe essere il Direttore di Riunione ad assicurarsi che gli stessi svolgano correttamente i loro compiti e, in caso contrario, essere pronto a sostituirli.

Si assicurerà che i Giudici (e quelli che li assistono) lascino la zona di gara non appena il loro evento è finito o quando il loro servizio successivo è terminato.

16. Direttore Tecnico *Technical Manager*

- 16.1 Il Direttore Tecnico sarà responsabile di assicurare che:
 - 16.1.1 la pista, le pedane di rincorsa, le pedane circolari, gli archi, i settori, le zone di caduta dei Concorsi e tutte le attrezzature e gli attrezzi siano conformi alle Regole;
 - 16.1.2 il posizionamento e la rimozione delle attrezzature e degli attrezzi siano in conformità al piano tecnico-organizzativo della competizione, come approvato dai Delegati Tecnici;
 - 16.1.3 la configurazione tecnica delle aree della competizione sia conforme a tale piano;
 - 16.1.4 il controllo e la marcatura di ogni attrezzo personale consentito per la competizione sia in conformità alla RT 32.2;
 - 16.1.5 abbia ricevuto o sia a conoscenza dell'esistenza delle certificazioni necessarie, previste dalla RT 10.1, prima della competizione.

Interpretazione WA

Il Direttore Tecnico agisce sotto l'autorità del Direttore di Gara o del Direttore di Riunione, ma un esperto Direttore Tecnico intraprenderà gran parte del suo ruolo senza alcuna diretta supervisione. Egli deve essere contattabile in qualsiasi momento. Se un Arbitro o un Primo Giudice dei Concorsi nota che la pedana, in cui si svolge (o avrà luogo) una gara, deve essere modificata o migliorata, deve riferirlo al Direttore di Riunione che chiederà al

Direttore Tecnico di predisporre il necessario intervento. Inoltre, quando un Arbitro constata la necessità di cambiare il luogo di gara (RT 25.20) agirà allo stesso modo verso il Direttore di Riunione che richiederà l'intervento del Direttore Tecnico, per eseguire le richieste dell'Arbitro. Deve essere ricordato che né la forza del vento, né il suo cambio di direzione sono condizioni sufficienti per cambiare il luogo della gara.

Una volta che il Direttore di Gara, o i Delegati Tecnici, hanno approvato l'elenco degli attrezzi da utilizzare durante le gare, il Direttore Tecnico dovrà preparare, ordinare e ricevere i vari attrezzi. In questo ultimo caso, lui o la sua squadra devono quindi attentamente controllare il peso e le dimensioni di tutti gli attrezzi personali che sono consentiti e presentati, al fine di rispettare la conformità con le Regole. Deve anche assicurarsi che la RC 31.17.4 sia rispettata in modo corretto e scrupoloso nel caso di un primato.

In relazione agli attrezzi da lancio, le informazioni per i produttori, come gli intervalli nelle misure degli attrezzi da fornire agli Organizzatori, sono state rimosse dalle Regole nel 2017 e trasferite nei documenti relativi al sistema di certificazione WA. I Direttori Tecnici dovrebbero tuttavia applicare queste linee guida quando si accettano nuovi attrezzi dai produttori, ma non devono rifiutare gli attrezzi presentati o usati in gara perché non sono conformi a questi intervalli. A questo proposito, solo il peso minimo è fondamentale.

17. Direttore per la Presentazione della Competizione *Event Presentation Manager*

Il Direttore per la Presentazione della Competizione pianificherà, in stretta collaborazione con il Direttore di Gara, tutti i preparativi per la presentazione della competizione unitamente, quando e se possibile, al/ai Delegato/i Organizzativo/i e al/ai Delegato/i Tecnico/i. Controllerà che il piano venga rispettato ed attuato, risolvendo eventuali problemi insieme al Direttore di Gara ed al/ai Delegato/i interessato/i. Dirigerà, anche, i rapporti tra i membri del gruppo per la presentazione della competizione utilizzando un sistema di comunicazione che gli consentirà di essere in contatto con ciascuno di loro.

Egli assicurerà che, attraverso gli annunci e la tecnologia disponibile, il pubblico sia informato circa le notizie riguardanti gli atleti partecipanti ad ogni gara, tra cui le liste di partenza, i risultati intermedi e finali. I risultati ufficiali (piazzamenti, tempi, altezze, distanze e punteggi) di ogni gara dovrebbero essere comunicati prima possibile, non appena ricevuti.

Nelle manifestazioni indicate al paragrafo 1 (a) e (b) della definizione di Competizione del *World Rankings*, gli Annunciatori di lingua Inglese e Francese sono nominati dal Consiglio.

Interpretazione WA

Il Direttore per la Presentazione della Competizione (*Event Presentation Manager EPM*) non ha solo la responsabilità di pianificare, guidare e coordinare una produzione in termini di presentazione di tutte le attività che si svolgono sul campo, ma anche di integrarle nello spettacolo da presentare agli spettatori all'interno dello stadio. L'obiettivo finale del suo lavoro è quello di creare una produzione informativa, divertente, vivace e attraente dello spettacolo che deve essere offerto agli spettatori. Per riuscire in questo è importante avere una squadra ed una attrezzatura adeguata per svolgere il lavoro. L'EPM è la persona incaricata di coordinare le attività degli addetti alla presentazione delle gare che si svolgono dentro e fuori dal campo e che sono legate a questo ruolo, inclusi, ma non limitati a, gli annunciatori, gli operatori del video schermo e dei tabelloni, i tecnici audio e video ed il personale della cerimonia di premiazione.

Per quasi tutte le gare è essenziale un annunciatore. Deve collocarsi in modo tale da essere in grado di seguire la riunione in modo appropriato e preferibilmente vicino o comunque in immediata comunicazione con il Direttore di Gara o, se nominato, con il Direttore per la Presentazione della Competizione.

18. Arbitri *Referees*

18.1 Uno (o più) Arbitri, quando necessario, debbono venire designati per la Camera d'Appello, per le gare di Corsa e Marcia, per i Concorsi e per le Prove Multiple. Quando appropriato, dovranno essere nominati uno o più Arbitri alle Video-registrazioni.

Un Arbitro nominato per sorvegliare le partenze ha la qualifica di Arbitro alla Partenza.

L'Arbitro alle Video-registrazioni dovrà operare da una Sala di Controllo Video, dovrebbe consultare e deve essere in comunicazione con gli altri Arbitri.

Interpretazione WA

Nelle competizioni in cui sono disponibili Giudici sufficienti in modo che sia nominato più di un Arbitro per le Corse, è fortemente raccomandato che uno di loro sia nominato come Arbitro alla Partenza. Per maggior chiarezza, l'Arbitro alla Partenza in tali circostanze dovrebbe esercitare tutti i poteri dell'Arbitro in relazione alla partenza e non è tenuto a riferirsi o ad agire attraverso ogni altro Arbitro alle Corse.

Tuttavia, se è nominato un solo Arbitro per sorvegliare le Corse in una qualsiasi competizione, e considerando i poteri che ha, si raccomanda fortemente che l'Arbitro si posizioni nell'area di partenza, durante ciascuna partenza (almeno per quelle gare che prevedono l'utilizzo dei blocchi) per essere testimone di qualsiasi eventuale problema che possa verificarsi e prendere qualsiasi decisione sia necessaria per risolverlo. Questo sarà più facile quando è in uso un Sistema Informativo Partenze certificato WA .

In caso contrario, e se l'Arbitro non avrà il tempo di mettersi in linea con il traguardo dopo la procedura di partenza (come nei 100m, 100/110m ostacoli e 200m), e prevedendo l'eventuale necessità che l'Arbitro debba decidere i piazzamenti, una buona soluzione potrebbe essere quella di avere il Coordinatore delle Partenze (che dovrebbe avere una vasta esperienza come Giudice di Partenza) nominato anche come Arbitro alla Partenza.

18.2 Gli Arbitri sono responsabili del rispetto delle Regole e dei Regolamenti (e degli altri regolamenti di ogni singola competizione). Essi decideranno, ove appropriato e necessario insieme ai Delegati Tecnici, su qualunque reclamo od obiezione riguardante lo svolgimento della manifestazione e decideranno in merito a qualunque problema che sorga durante la competizione (inclusa la Zona di Riscaldamento, la Camera d'Appello e, dopo la gara, prima e durante la Cerimonia di Premiazione) e per il quale non sia stata prevista una disposizione in queste Regole (o nei regolamenti specifici). L'Arbitro non deve operare come un Giudice od un Giudice di Controllo, ma può compiere ogni azione o prendere una decisione, nel rispetto delle Regole, basandosi sulla propria osservazione e può annullare una decisione di un Giudice.

Nota: Ai fini di questa Regola e dei Regolamenti vigenti, incluso il Regolamento sul Marketing & Pubblicità, la Cerimonia di Premiazione è conclusa quando sono completate tutte le attività direttamente connesse (fotografie, giri d'onore, interazione con la folla, ecc.).

Interpretazione WA

Va notato con attenzione che non è necessario che un Arbitro abbia ricevuto una segnalazione da un Giudice o da un Giudice ai Controlli al fine di determinare una squalifica. Può agire in ogni momento con la sua osservazione diretta. La nota suddetta dovrebbe essere interpretata in modo da includere tutte le questioni che sono connesse o relative alla Cerimonia di Premiazione e che l'Arbitro di quella gara è responsabile anche in tali frangenti. Quando le Cerimonie di Premiazione si svolgono in un luogo diverso o in una sessione diversa, deve essere applicato il buon senso e, se necessario, se non è presente l'Arbitro originario, può essere designato un altro Arbitro per gestire la situazione. Vedi anche l'interpretazione alla RC 5.

18.3 Gli Arbitri alle gare di Corsa e Marcia sono competenti a decidere l'ordine d'arrivo di una gara solo quando i Giudici, preposti a giudicare uno o più piazzamenti, non siano in grado di giungere ad una decisione. Essi non avranno alcuna giurisdizione in merito alle questioni che rientrano nelle competenze del Giudice Capo delle gare di Marcia.

L'Arbitro alle Partenze (o se non nominato, il competente Arbitro alle gare di Corsa e Marcia) ha la competenza di decidere su ogni fatto relativo alle partenze, se non è d'accordo con le decisioni prese dai Giudici di Partenza, ad eccezione dei casi riguardanti un'apparente falsa partenza, rilevata da un Sistema Informativo Partenze certificato dalla WA, a meno che le informazioni fornite dal Sistema siano palesemente inattendibili. Vedi anche la RT 8.4.1.

L'Arbitro per le Prove Multiple avrà competenza in merito allo svolgimento della gara di Prove Multiple e sulla conduzione delle rispettive gare individuali facenti parte della stessa (ad eccezione di questioni relative alla giurisdizione dell'Arbitro alle Partenze, quando è nominato e presente).

18.4 L'Arbitro competente controlla tutti i risultati finali, prende una decisione riguardo ad eventuali controversie e, in collaborazione con il Primo Giudice addetto alle Misurazioni (scientifiche), sovrintende alla misurazione dei Primati. Alla fine di ciascun turno di una gara, i risultati devono essere immediatamente completati, firmati (o comunque approvati) dall'Arbitro della gara o dal Primo Giudice al Fotofinish e trasmessi al Segretario Generale.

18.5 L'Arbitro competente avrà l'autorità di ammonire o escludere dalla competizione ogni atleta o staffetta in conformità con la RT 7.1.

18.6 L'Arbitro può riesaminare una decisione (se presa in prima istanza o in conseguenza di un reclamo) sulla base di ogni prova a disposizione, a condizione che una nuova decisione sia ancora applicabile. Di norma, tale riesame può essere intrapreso prima della Cerimonia di Premiazione della gara in questione o di qualsiasi decisione presa dalla Giuria d'Appello.

Interpretazione WA

Questa Regola chiarisce che un Arbitro, come anche la Giuria d'Appello (vedi RT 8.9), può riconsiderare una decisione e può farlo sia che questa sia stata una sua autonoma decisione presa, sia una decisione presa a seguito di una protesta a lui presentata. Questa opzione può essere presa in considerazione soprattutto quando nuove informazioni probanti vengono presentate rapidamente e potrebbe evitare la necessità di un ricorso più complesso o coinvolgente la Giuria di Appello. Ma occorre tener conto dei limiti pratici di tempo su tale riconsiderazione.

18.7 Qualora, secondo il giudizio dell'Arbitro competente, si verificano nel corso di qualsiasi competizione circostanze tali per cui un criterio di giustizia imponga la ripetizione di una gara o di parte della stessa, egli ha la facoltà di annullare la gara stessa e disporre la ripetizione o nello stesso giorno o in altra occasione, come egli deciderà. (Vedi anche RT 8.4 e 17.1).

Interpretazione WA

Dovrebbe essere attentamente considerato dagli Arbitri e dalle Giurie d'Appello che, tranne in circostanze molto particolari, un atleta, che non termina una gara, non dovrebbe essere ammesso ad un turno successivo o incluso nella ripetizione di una gara

- 18.8 Quando un atleta con una disabilità fisica sta gareggiando in una competizione soggetta a queste Regole, l'Arbitro competente può interpretare o consentire una variazione di qualsiasi Regola pertinente (diversa dalla RT 6.3), per permettere la partecipazione dell'atleta a condizione che tale variazione non fornisca all'atleta un vantaggio rispetto ad un altro atleta in gara nello stesso evento. In caso di dubbio o se la decisione è contestata, la questione è rimessa alla Giuria d'Appello.

Nota: Questa Regola non consente la partecipazione nelle corse a guide/accompagnatori per gli atleti non vedenti, se non consentito dal regolamento di una specifica competizione.

Interpretazione WA

Questa Regola facilita la partecipazione degli atleti deambulanti con disabilità insieme ad atleti normodotati, in gare di Atletica Leggera. Ad esempio, un amputato di un braccio non è in grado di rispettare rigorosamente la RT 16.3 durante una partenza dai blocchi, mettendo entrambe le mani a terra. Questa Regola consente all'Arbitro alla Partenza di interpretare le Regole in modo tale da consentire all'atleta di posizionare il suo moncone sul terreno o di posizionare blocchi di legno o simili sul terreno dietro la linea di partenza su cui si appoggia il braccio amputato, o nel caso di un amputato che non è in grado di entrare in contatto con il terreno in alcun modo, di adottare una posizione di partenza senza alcun contatto con il terreno.

Va notato, tuttavia, che questa Regola non consente l'uso di corridori guida in competizioni con atleti normodotati (a meno che non sia specificamente consentito dai regolamenti per la particolare competizione), né consente agli Arbitri di interpretare le Regole in modo tale che gli aspetti rilevanti della RT 6 vengano violati: in particolare l'uso di tecnologie o apparecchi che darebbero un vantaggio a chi li indossa [vedi RT 6.3.3 e 6.3.4 che riguardano specificamente l'uso di protesi ed altri ausili].

Nei casi in cui gli atleti disabili gareggino nella stessa gara contemporaneamente agli atleti normodotati e non si conformino alle Regole (o perché le Regole lo prevedano in modo specifico o l'Arbitro non sia in grado di interpretare le Regole sufficientemente secondo la RC 18.8), dovrebbero essere redatti risultati separati per quegli atleti o altrimenti la loro partecipazione dovrebbe essere chiaramente evidenziata nei risultati (vedi anche la RC 25.3). Indipendentemente da ciò è sempre utile indicare, nelle liste degli iscritti, nei fogli-gara (*start list*) e nei risultati, la classificazione IPC per ogni atleta paralimpico che partecipi.

19. Giudici Judges

Generalità

- 19.1 Il Primo Giudice alle gare di Corsa e Marcia ed il Primo Giudice di ciascun Concorso devono coordinare l'operato dei Giudici nelle loro rispettive gare. Essi assegneranno i compiti ai Giudici nel caso ciò non sia stato fatto in precedenza.
- 19.2 I Giudici possono riconsiderare qualsiasi loro precedente decisione, se è stato fatto un errore, a condizione che la nuova decisione sia ancora applicabile.
In alternativa, se una successiva decisione è stata presa dall'Arbitro o dalla Giuria di Appello, essi riporteranno tutte le informazioni disponibili all'Arbitro o alla Giuria d'Appello.

Gare di Corsa e Marcia

- 19.3 I Giudici, che debbono operare tutti sullo stesso lato della pista o del percorso, decidono l'ordine in cui i concorrenti tagliano il traguardo e, ogni volta in cui essi non possono giungere ad una decisione, demanderanno la questione all'Arbitro, che deciderà.
Nota: I Giudici dovrebbero essere sistemati ad almeno 5m dalla linea d'arrivo e lungo il suo prolungamento e dovrebbero disporre di una pedana sopraelevata.

Concorsi

- 19.4 I Giudici debbono giudicare e registrare ciascuna prova e misurare ciascuna prova valida dei concorrenti in tutti i Concorsi. Nel Salto in Alto e nel Salto con l'Asta devono essere effettuate precise misurazioni, quando viene innalzata l'asticella, particolarmente se viene tentato un Primato. Almeno due Giudici debbono registrare il risultato di tutte le prove, verificando le loro registrazioni alla fine di ogni turno.
Il Giudice incaricato deve normalmente segnalare la validità o la nullità di una prova alzando, a seconda dei casi, una bandierina bianca o rossa. Possono essere approvate anche indicazioni visive alternative.
-

Interpretazione WA

A meno che un Giudice non sia sicuro che si sia verificata una violazione delle Regole, di solito darà all'atleta il beneficio di qualsiasi dubbio, stabilirà che la prova è valida ed alzerà una bandierina bianca. Tuttavia, quando viene nominato un Video Arbitro, con l'accesso alle immagini dei Concorsi, c'è un'opzione in caso di dubbio per il Giudice in contatto con l'Arbitro ai Concorsi, per ritardare l'innalzamento di una delle due bandierine fino a quando non ha ricevuto il suggerimento del Video Arbitro, assicurando sempre che il segno di caduta sia conservato o che la prova sia misurata nel caso sia valida. In alternativa il Giudice, in caso di reale dubbio, potrebbe alzare la bandierina rossa, assicurarsi che l'impronta sia conservata o che la prova sia misurata e quindi chiedere consiglio al Video Arbitro.

Si raccomanda che per ogni Concorso venga utilizzata una sola serie di bandierine bianche e rosse per ridurre la possibilità di confusione sulla validità delle prove. Si ritiene che non sia mai necessario utilizzare più di una serie di bandierine in una gara di salto. Laddove non sia disponibile un tabellone specifico per indicare la lettura del vento nei Salti in Estensione, per indicare una lettura oltre i limiti dovrebbe essere utilizzata qualche forma di indicazione diversa da una bandierina rossa.

Nel caso di gare di lancio, con riferimento a:

- a. indicazioni di altri Giudici addetti alla pedana circolare al Giudice con le bandierine che è stato commesso un fallo: si raccomanda che sia usata una forma di indicazione alternativa alle bandierine come un piccolo cartellino rosso tenuto nella mano di quel Giudice;
- b. la caduta di un attrezzo su o al di fuori della linea di settore: si raccomanda di utilizzare una forma di indicazione alternativa ad una bandierina, come il braccio teso di un Giudice verso l'esterno del settore e parallelo al suolo;
- c. nel Lancio del Giavellotto, la valutazione che la testa di metallo non ha toccato il terreno prima di qualsiasi altra parte del giavellotto: è raccomandato che venga usata una forma di indicazione alternativa alla bandierina, come il premere il palmo della mano aperta del Giudice verso il terreno.

20. Giudici di Controllo per le Gare di Corsa e Marcia *Umpires*

- 20.1 I Giudici di Controllo assistono l'Arbitro, senza la facoltà di prendere decisioni definitive.
- 20.2 Il Giudice di Controllo viene assegnato dall'Arbitro in una posizione tale da consentirgli di seguire attentamente le gare e, in caso di scorrettezze o violazioni delle Regole (ad eccezione della RT 54.2) da parte di concorrenti o altre persone, deve fare immediatamente rapporto scritto sull'incidente all'Arbitro.
- 20.3 Qualsiasi violazione delle Regole dovrebbe essere comunicata all'Arbitro interessato alzando una bandierina gialla o a mezzo di altro sistema approvato dal Delegato/i Tecnico/i.
- 20.4 Per controllare le zone di cambio nelle gare a Staffetta devono venire designati Giudici di Controllo in numero sufficiente.

Nota (i): Se un Giudice di Controllo rileva che un concorrente ha corso in una corsia diversa dalla propria o che un cambio di Staffetta è stato effettuato al di fuori della zona di cambio, egli deve immediatamente porre un segno sulla pista, con materiale adatto, dove l'infrazione ha avuto luogo o fare un'annotazione simile su carta o per via elettronica.

Nota (ii): I Giudici di Controllo dovranno riferire all'Arbitro ogni violazione delle Regole, anche nel caso in cui l'atleta (o la squadra nelle Staffette) non completi la gara.

Interpretazione WA

Il Caposervizio ai Controlli (vedi RC 13) è l'assistente dell'Arbitro alle gare di Corsa e Marcia e indica il posizionamento di ogni Giudice di Controllo, coordinandone il lavoro ed i rapporti. I prospetti, scaricabili dal sito web WA, raccomandano i punti in cui i Giudici di Controllo (sempre in base al loro numero disponibile) devono essere posizionati per le varie gare di Corsa. Resta inteso che i prospetti descrivono una opzione possibile. Spetta al Direttore di Riunione, in accordo con l'Arbitro alle gare di Corsa e Marcia, stabilire il numero appropriato di Giudici di Controllo in base al livello della manifestazione, al numero degli iscritti ed al numero di Giudici disponibili.

Indicazione di una violazione

Quando le Corse si svolgono su una pista sintetica, è pratico fornire ai Giudici di Controllo un nastro adesivo in modo che possano segnare sulla pista il punto in cui è stata commessa un'infrazione, nonostante le Regole (vedi nota (i) sopra) ora riconoscano che questo può essere ed è spesso fatto con modalità diverse.

Si noti che la mancata segnalazione di una violazione con una modalità particolare (o del tutto) non inficia la validità di una squalifica.

È importante che i Giudici di Controllo "riferiscano" tutti i casi in cui credono che le Regole siano state violate, anche quando l'atleta o la squadra non finisce la gara. L'integrazione alla RT 8.4.4 ha lo scopo di standardizzare la pratica e di integrare la Nota (ii) alla RC 20.4, poiché vi sono state interpretazioni diverse in tutto il mondo.

La pratica standard dovrebbe essere quella per cui un atleta/staffetta, che non termina una gara, deve essere generalmente indicato come DNF piuttosto che DQ, anche nelle gare ad ostacoli in cui una regola tecnica è stata violata ma l'atleta ha evidentemente smesso di gareggiare anche se alla fine ha raggiunto la linea del traguardo. La RT 8.4.4 RT è in vigore per coprire la situazione in cui un atleta o squadra faccia una protesta.

21. Cronometristi, Giudici al Fotofinish e Giudici ai Transponder

- 21.1 In caso di cronometraggio manuale deve essere disposto in servizio un numero di Cronometristi adeguato al numero dei concorrenti iscritti ed uno di loro deve essere designato come Capo Cronometrista. Egli assegnerà i compiti ai Cronometristi in servizio. Questi ultimi saranno considerati di riserva, quando sono in funzione un Cronometraggio Completamente Automatico o un Sistema di Cronometraggio tramite Transponder.
- 21.2 I Cronometristi, i Giudici al Fotofinish ed ai Transponder operano secondo quanto stabilito dalla RT 19.
- 21.3 Quando è prevista l'utilizzazione del Cronometraggio Elettrico Completamente Automatico con Sistema Fotofinish devono essere nominati un Primo Giudice al Fotofinish ed un adeguato numero di assistenti.
- 21.4 Quando è in funzione un Sistema di Cronometraggio tramite Transponder devono essere nominati un Primo Giudice ai Transponder ed un adeguato numero di assistenti.

Interpretazione WA

Le "Guidelines for Manual Timekeeping" possono essere scaricate dal sito web della WA.

22. Coordinatore dei Giudici di Partenza, Giudice di Partenza e Giudice di Partenza per il Richiamo

- 22.1 Il Coordinatore dei Giudici di Partenza deve:
- 22.1.1 assegnare gli incarichi ai Giudici di Partenza. Comunque, nel caso di competizioni indicate ai paragrafi 1 (a), (b), (c) e 2 (a), (b), (c) della definizione di Competizione del *World Rankings*, i Delegati Tecnici decideranno le partenze da assegnare al Giudice di Partenza WA;
 - 22.1.2 controllare che siano eseguiti i compiti assegnati ad ogni componente del gruppo di partenza;
 - 22.1.3 informare il Giudice di Partenza, dopo aver ricevuto conferma dal Direttore di Gara, che tutto è pronto per iniziare le procedure di partenza (es. che i Cronometristi, i Giudici e, quando il caso, il Primo Giudice al Fotofinish, il Primo Giudice ai Transponder e l'operatore all'Anemometro sono pronti);
 - 22.1.4 fare da collegamento tra il gruppo di cronometraggio (Cronometristi o eventuale società incaricata) ed i Giudici;
 - 22.1.5 raccogliere tutta la documentazione cartacea prodotta durante le procedure di partenza, inclusi i tempi di reazione ed eventuali immagini relative alle false partenze;
 - 22.1.6 assicurarsi che, rispettando ogni indicazione fornita dalle RT 16.8 o 39.8.3, sia eseguita la procedura fissata dalla RT 16.9.

Interpretazione WA

Tutti i componenti del Servizio Partenze devono essere ben informati sulle Regole e su come dovrebbero essere interpretate. La squadra deve anche aver chiare le procedure da seguire nell'applicazione delle Regole, in modo che le gare possano continuare senza indugio. Ciascun componente della squadra, in particolare il Giudice di Partenza e l'Arbitro alla Partenza, devono comprendere bene i rispettivi doveri e ruoli.

- 22.2 Il Giudice di Partenza, la cui primaria responsabilità è di garantire una partenza giusta ed equa per tutti i concorrenti, avrà l'intero controllo dei concorrenti sui blocchi di partenza. Quando è in funzione un Sistema Informativo Partenze, di supporto nelle corse con partenze dai blocchi, deve essere applicata la RT 16.6.
- 22.3 Il Giudice di Partenza si posiziona in modo da avere un controllo visivo totale su tutte le corsie durante le procedure di partenza.
- Si raccomanda, in modo particolare per le partenze scalate, che nelle corsie siano posizionati gli altoparlanti per trasmettere ai concorrenti i comandi, il segnale di partenza ed ogni segnale di richiamo, in modo che questi raggiungano tutti i concorrenti in contemporanea.
- Nota: Il Giudice di Partenza si deve posizionare in modo che tutti i concorrenti si trovino in un angolo visuale ristretto. Per le gare con partenza dai blocchi è necessario che egli si collochi in modo da verificare la corretta posizione al "Pronti" prima del colpo di pistola o di un'apparecchiatura di partenza (ai fini di questa Regola tutte le apparecchiature di partenza vengono definite "pistola"). Quando, nelle gare con partenza scalare, non sono utilizzati gli altoparlanti, il Giudice di Partenza si deve posizionare in modo che la distanza tra lui ed ogni concorrente sia approssimativamente la stessa.*
- Tuttavia, quando il Giudice di Partenza non si può posizionare come indicato, la pistola dovrà essere posizionata in modo adeguato ed il colpo sarà avviato dal contatto elettrico.*

Interpretazione WA

I comandi del Giudice di Partenza devono essere chiari e uditi da tutti gli atleti ma, a meno che non sia lontano dagli atleti e senza un sistema di altoparlanti, dovrebbe evitare di urlare mentre dà i comandi.

- 22.4 Debbono essere assegnati uno o più Giudici di Partenza per il Richiamo al fine di assistere il Giudice di Partenza.
Nota: Per le gare 200m, 400m, 400m ostacoli, Staffette 4x100m, 4x200m, Staffetta Mista e 4x400m debbono esserci almeno due Giudici di Partenza per il Richiamo.
- 22.5 Ogni Giudice di Partenza per il Richiamo si posiziona in modo da poter vedere bene tutti i concorrenti che gli sono stati assegnati.
- 22.6 Il Giudice di Partenza e/o ciascun Giudice di Partenza per il Richiamo, dovrà richiamare o interrompere la gara, se viene commessa una qualunque infrazione delle Regole. Dopo il richiamo o una partenza interrotta, il Giudice di Partenza per il Richiamo deve riportare le proprie osservazioni al Giudice di Partenza, che deciderà se ed a quale atleta/i dovrà essere assegnata una falsa partenza o la squalifica (vedi anche le RT 16.7 e 16.10).
- 22.7 Ammonizione e squalifica di cui alle RT 16.8 e 39.8.3 possono essere decise soltanto dal Giudice di Partenza (vedi anche la RC 18.3).

Interpretazione WA

È necessario tenere in considerazione la RC 18.3 nell'interpretazione di questa Regola e della RT 16, perché in effetti è sia il Giudice di Partenza che l'Arbitro alla Partenza che possono stabilire se una partenza è corretta. D'altra parte un Giudice di Partenza per il Richiamo non ha tale potere e mentre può richiamare una partenza, non può agire unilateralmente da quel momento in poi e deve semplicemente riferire le sue osservazioni al Giudice di Partenza. Le "Starting Guidelines" possono essere scaricate dal sito web della WA.

23. Assistenti del Giudice di Partenza

- 23.1 Gli Assistenti del Giudice di Partenza debbono controllare che i concorrenti partecipino alla eliminatória o alla gara cui sono stati iscritti e che i loro pettorali siano applicati correttamente.
- 23.2 Essi debbono sistemare ciascun concorrente nella propria corsia o posizione di partenza, allineando i concorrenti circa 3 metri dietro la linea di partenza (in caso di partenza scalare, analogamente, dietro ciascuna linea di partenza). Quando i concorrenti saranno così disposti, essi dovranno segnalare al Giudice di Partenza che tutto è pronto. Se viene comandata la ripetizione di una partenza, gli Assistenti debbono raggruppare di nuovo i concorrenti.
- 23.3 Gli Assistenti del Giudice di Partenza sono responsabili della disponibilità, al momento della gara, degli appositi testimoni per i primi frazionisti nelle gare a Staffetta.
- 23.4 Quando il Giudice di Partenza ha comandato ai concorrenti di prendere il loro posto, gli Assistenti del Giudice di Partenza debbono garantire che siano rispettate le RT 16.3 e 16.4.
- 23.5 In caso di falsa partenza, gli Assistenti del Giudice di Partenza opereranno nel rispetto della RT 16.9.

24. Addetti al Conteggio dei giri Lap Scorers

- 24.1 Gli Addetti al Conteggio dei Giri debbono annotare i giri compiuti da tutti i concorrenti nelle gare superiori ai 1500m. In modo specifico per le corse superiori a 5000m e per le gare di Marcia deve essere designato un adeguato numero di Addetti al Conteggio dei Giri i quali, sotto la direzione dell'Arbitro, debbono essere provvisti di appositi fogli contagiri sui quali registreranno il tempo dopo ogni giro (come loro comunicato da un Cronometrista ufficiale) dei concorrenti di cui essi sono responsabili. Nel caso si usi quest'ultimo metodo, nessun Addetto al Conteggio dei Giri dovrebbe effettuare registrazioni per più di quattro concorrenti (sei per le gare di Marcia). Al posto di un contagiri manuale può essere usato un sistema computerizzato che può essere rappresentato da un chip indossato da ciascun atleta.
- 24.2 Un Addetto al Conteggio dei Giri sarà responsabile di azionare, sulla linea d'arrivo, un segnalatore dei giri mancanti. Il segnalatore viene aggiornato ad ogni giro, nel momento in cui l'atleta in testa alla gara entra nel rettilineo che conduce alla linea d'arrivo. In aggiunta, saranno fornite indicazioni manuali, quando necessarie, ai concorrenti che sono stati doppiati o che sono in procinto di esserlo. L'ultimo giro deve essere segnalato a ciascun concorrente, di solito, dal suono di una campana.

Interpretazione WA

Le "Guidelines for Lap Scoring" possono essere scaricate dal sito web della WA.

25. Segretario Generale, Centro Informazioni Tecniche – TIC

- 25.1 Il Segretario Generale deve raccogliere i risultati completi di ogni gara, che gli saranno forniti dall'Arbitro, dal Capo Cronometrista, Primo Giudice al Fotofinish o Primo Giudice ai Transponder e dall'Anemometrista. Egli deve trasmettere immediatamente questi dati all'Annunciatore, registrare i risultati e consegnare il foglio dei risultati al Direttore di Gara.
Quando è utilizzato un sistema informatizzato per i risultati, il Giudice addetto dovrà accertarsi che per ogni Concorso siano registrati i risultati completi. I risultati delle Corse saranno registrati sotto la direzione del Primo Giudice al Fotofinish. L'Annunciatore ed il Direttore di Gara avranno l'accesso ai risultati via computer.
- 25.2 Nelle gare in cui gli atleti stanno gareggiando con specifiche diverse (come ad esempio il peso di un attrezzo o l'altezza degli ostacoli) le relative differenze devono essere chiaramente indicate nei risultati o risultati separati devono essere predisposti per ciascuna categoria.
- 25.3 Dove i regolamenti specifici di una competizione, diversa da quelle previste al paragrafo 1 (a) e (b) della definizione di Competizione del *World Rankings*, consentono la partecipazione simultanea di atleti
- 25.3.1 in competizione con l'aiuto di un'altra persona, per esempio un corridore guida; o
- 25.3.2 utilizzando un ausilio meccanico che non è autorizzato ai sensi della RT 6.3.4;
- i loro risultati dovranno essere elencati separatamente e, ove applicabile, mostrata la loro speciale classifica.
- 25.4 Le seguenti abbreviazioni standard e simboli devono essere utilizzate, ove il caso, nella preparazione delle liste di partenza (*start lists*) e nei risultati:

DNS	–	Non partito
DNF	–	Non arrivato (Corse o Marcia o Prove Multiple)
NM	–	Nessuna prova valida registrata
DQ	–	Squalificato (seguito dal numero della Regola applicata)
"O"	–	Prova valida nel Salto in Alto e nel Salto con l'Asta
"X"	–	Prova nulla
"-"	–	Prova passata
r	–	Ritirato dalla gara (Concorsi o Prove Multiple)
Q	–	Qualificato per posizione nelle gare di Corsa
q	–	Qualificato per tempo nelle gare di Corsa
Q	–	Qualificato con misura di qualificazione nei Concorsi
q	–	Qualificato per prestazione nei Concorsi
qD	–	Passato al turno successivo tramite sorteggio
qR	–	Passato al turno successivo per decisione dell'Arbitro
qJ	–	Passato al turno successivo per decisione della Giuria d'Appello
">"	–	Sbloccaggio del ginocchio (gare di Marcia)
"~"	–	Sospensione (gare di Marcia)
YC	–	Cartellino Giallo (seguito dal numero della relativa Regola)
YRC	–	Secondo Cartellino Giallo (seguito dal numero della relativa Regola)
RC	–	Cartellino Rosso (seguito dal numero della relativa Regola)
L	-	Infrazione di Corsia (RT 17.3.3 e 17.3.4)
P	-	Ammesso in gara <i>Sub Judice</i>

Se un atleta è ammonito o squalificato in una gara per una violazione di qualsiasi Regola, nei risultati ufficiali dovrà essere fatto riferimento alla Regola che è stata violata.

Se un atleta viene squalificato da una gara per comportamento antisportivo o improprio, nei risultati ufficiali si dovranno riportare le ragioni che hanno dato luogo a tale squalifica.

Interpretazione WA

Le RC 25.2-4 a partire dal 2015 sono strutturate per standardizzare le procedure e l'uso della terminologia in situazioni normali nelle liste di partenza e nei risultati. Le RC 25.2 e 25.3 riconoscono la non comune situazione in molte manifestazioni non del più alto livello (e anche in alcune competizioni di alto livello) dove atleti di diverse età o che hanno classificazioni paralimpiche sono in gara nelle stesse manifestazioni. Questa Regola conferma che ciò è accettabile, incluso come mezzo per accettare i requisiti minimi del numero dei concorrenti, anche ai fini della RC 31.1 oltre a stabilire come dovrebbero essere mostrati i risultati.

Dato che le squalifiche possono essere comminate sia per motivi tecnici che disciplinari, è molto importante che il motivo di una squalifica venga sempre indicato nei risultati. Questo è realizzato citando sempre la Regola in base alla quale gli atleti sono stati ammoniti o squalificati, accanto al simbolo.

L'uso del simbolo "r" è indicato per coprire le situazioni in cui un atleta decide di non continuare una competizione a causa di un infortunio (o qualsiasi altro motivo in quanto non è necessario fornirne uno). Più comunemente, ciò potrà trovare applicazione nel Salto in Alto o nel Salto con l'Asta dove è importante notare le implicazioni per l'ulteriore svolgimento della competizione, inclusa l'applicazione del tempo per le prove ai sensi della RT 25.17, poiché ove un ritiro riduca gli atleti rimanenti nella gara a 1 o 2 o 3 e sarà richiesta l'applicazione di un tempo più lungo per le prove. È anche rilevante nelle Prove Multiple, poiché può influire sul numero di serie da predisporre in tutte le rimanenti gare su pista.

Negli altri Concorsi, un metodo alternativo sarebbe quello di registrare tutte le prove rimanenti come un passaggio ma l'uso di "r" fornisce una chiara indicazione che l'atleta non intende più gareggiare in quella gara, mentre mostrare i passaggi lascia comunque la possibilità che l'atleta potrebbe in seguito cambiare idea.

Vedi anche l'interpretazione alla RC 6.

Un atleta deve essere considerato come *non partito* DNS se:

- a. dopo che il suo nome è stato incluso nelle liste di partenza di una qualsiasi gara, non si presenta in Camera d'Appello per quella gara;
- b. è transitato attraverso la Camera d'Appello, ma non ha effettuato alcun tentativo in un Concorso o nessuna partenza in una gara di Corsa o di Marcia; o
- c. in applicazione della RT 39.10.

25.5 Un Centro Informazioni Tecniche (TIC) andrà istituito per tutte le competizioni indicate ai paragrafi 1 (a), (b), (c) e 2 (a), (b), (c) della definizione di Competizione del *World Rankings* ed è raccomandato per altre competizioni che si svolgano in più di un giorno. Può avere un'operatività virtuale o fisica o una combinazione di entrambe. Compito principale del TIC è quello di assicurare un'agevole comunicazione tra ogni delegazione, gli organizzatori, i Delegati Tecnici e la struttura di gestione della competizione, in relazione a questioni tecniche e di altro genere relative alla competizione.

Interpretazione WA

Un Centro di Informazioni Tecniche (TIC), gestito in modo efficace, avrà un ruolo significativo nell'organizzazione di una manifestazione di alto livello. Il Direttore del TIC dovrebbe avere un'ottima conoscenza delle Regole e, importante allo stesso tempo, dei Regolamenti specifici della particolare manifestazione.

Le ore di funzionamento del TIC dovrebbero corrispondere alle ore di competizione, più alcuni periodi di tempo prima e dopo, quando ci sarà necessità di interazione tra le varie componenti, in particolare tra le delegazioni e gli organizzatori. È comune, anche se non è così essenziale per eventi più grandi, avere "distaccamenti" del TIC (a volte chiamati "*Sport Information Desk*" SID) nelle principali strutture di alloggio per gli atleti. In questo caso, ci deve essere un eccellente sistema di comunicazione tra i vari SID ed il TIC.

Considerato che i periodi di funzionamento del TIC e dei SID possono essere lunghi, sarà necessario che il Direttore del TIC abbia diversi assistenti che lavorino a turni. In presenza di un TIC virtuale completamente o parzialmente operativo, le ore di operatività potrebbero essere ampliate più agevolmente, ma è importante essere chiari sulle ore durante le quali sarà monitorato il funzionamento virtuale.

Mentre alcune funzioni del TIC sono trattate nel RTI (vedi per esempio la RC 25 e le RT 8.3 e 8.7), altre saranno esposte nei Regolamenti di ogni competizione e nei documenti come manuali per le squadre ecc.

26. Responsabile dell'Ordine *Marshall*

Il Responsabile dell'Ordine ha il controllo della Zona di Gara e non deve permettere a qualsiasi persona, al di fuori degli Ufficiali di Gara e dei concorrenti raggruppati per gareggiare o di altre persone autorizzate con un valido accredito, di accedere e rimanere sul terreno di gara.

Interpretazione WA

Il compito del Responsabile dell'Ordine è quello di regolare l'ingresso al campo di gara durante i preparativi, immediatamente prima e mentre la gara è in corso. Opera generalmente in conformità con il piano stabilito dal Direttore di Gara e, relativamente a questioni più immediate, riceve le proprie disposizioni direttamente dal Direttore di Riunione. Di conseguenza, egli:

- a. gestirà il controllo degli accessi nello stadio degli atleti, Giudici e volontari addetti al campo, personale di servizio, stampa accreditata, fotografi e troupe televisive. In ogni manifestazione, il numero di tali accreditati sul campo è concordato in anticipo e tutte queste persone devono indossare una speciale pettorina;
- b. gestirà il controllo del punto in cui gli atleti lasciano lo stadio al termine della loro gara (di solito per gli eventi più grandi: della Zona Mista e/o dell'Area di Controllo Post Gara);
- c. assicurerà che, in ogni momento, le visuali verso le zone di gara siano più sgombre possibile a beneficio degli spettatori e della televisione.

È direttamente responsabile verso il Direttore di Riunione che deve essere in grado di contattarlo in qualsiasi momento, se necessario.

Per assistere il Responsabile dell'Ordine e la sua squadra nel loro lavoro, è normale che le persone autorizzate ad entrare nello stadio, ad eccezione degli atleti, siano chiaramente distinguibili mediante una speciale pettorina o la carta di accredito o una divisa distintiva.

27. Anemometrista

L'Anemometrista deve rilevare la velocità del vento nella direzione di corsa nelle gare alle quali è stato assegnato, deve poi registrare e firmare i dati rilevati e comunicarli al Segretario Generale.

Interpretazione WA

Mentre nella pratica può darsi che l'Anemometrista, il Direttore Tecnico o un Giudice al Fotofinish posizionino effettivamente lo strumento in modo corretto, alla fine spetta all'Arbitro competente verificare che ciò avvenga ed in conformità con le Regole (vedi RT 17.10 e 29.11).

Si noti che, in particolare per le Corse, l'anemometro può essere azionato a distanza. In questi casi è quasi sempre connesso al fotofinish ed al "sistema" dei risultati, in modo che non sarà richiesto un Anemometrista e le sue funzioni sono coperte, ad esempio, da qualcuno della squadra del fotofinish.

28. Giudice alle Misurazioni (scientifiche)

Ogniqualvolta si utilizzi la Misurazione Elettronica o Video delle distanze devono essere designati un Primo Giudice alle Misurazioni (scientifiche) ed uno o più assistenti.

Egli, prima dell'inizio della competizione, deve incontrarsi con il personale tecnico e prendere conoscenza con l'attrezzatura.

Prima dell'inizio di ogni singola gara egli deve supervisionare la messa in stazione degli strumenti di misurazione, tenendo conto delle prescrizioni tecniche fornite dal produttore e dal laboratorio di taratura strumenti.

Per garantire che l'attrezzatura funzioni in modo preciso, dovrà effettuare una serie di misurazioni di controllo, in collaborazione con i Giudici e sotto la supervisione dell'Arbitro, prima della gara, usando un nastro metrico d'acciaio calibrato e verificato al fine di confermare la coincidenza dei risultati conseguiti. Un attestato di conformità deve essere predisposto e firmato da tutte le persone coinvolte in questa operazione ed allegato al foglio dei risultati.

Durante la gara mantiene il controllo delle operazioni. Egli riferisce all'Arbitro, certificando che tutte le misurazioni sono esatte.

Nota: Una serie di misurazioni di controllo dovrebbero essere effettuate dopo, e se le circostanze lo giustificano durante la gara, di solito senza riferimento al nastro d'acciaio.

Interpretazione WA

Quando viene utilizzato un dispositivo di misurazione della distanza elettronico o video, un Primo Giudice verrà nominato quale Giudice responsabile in un modo simile a quello individuato per l'uso del fotofinish o dei transponder. Nel caso della misurazione video, il Primo Giudice alla Misurazione dovrà avere un ruolo più attivo e concreto durante le gare, rispetto al caso della misurazione elettronica della distanza in campo.

In particolare ciò dovrebbe implicare la garanzia che vi sia in atto un adeguato sistema di comunicazione tra i Giudici sul campo ed i Giudici che eseguono la lettura del video per assicurarsi che ogni misurazione sia eseguita correttamente e che, nel caso dei Salti in Estensione, il segno di atterraggio non sia rastrellato fino a quando non viene confermata un'immagine.

Sia che si tratti del Primo Giudice alla Misurazione o di un altro Giudice responsabile di garantire che la lettura del video sia corretta, egli deve prestare particolare attenzione a garantire che sia la prova corrente, e non una precedente, quella che viene misurata.

29. Giudici addetti alla Camera d'Appello

29.1 Il Primo Giudice della Camera d'Appello deve:

- 29.1.1 in accordo con il Direttore di Gara predisporre e pubblicare l'Orario della Camera d'Appello evidenziando, per ogni gara, almeno i tempi di entrata per ogni Camera d'Appello in uso ed il momento in cui gli atleti lasceranno la Camera d'Appello (o l'ultima Camera d'Appello nel caso ve ne siano due) per raggiungere la zona di gara.

- 29.1.2 controllare il transito tra la Zona di Riscaldamento (*Warm-up Area*) e il campo di gara, per assicurare che gli atleti, dopo essere stati controllati in Camera d'Appello, siano presenti e pronti nella Zona di Gara all'orario previsto per le loro gare.

I Giudici della Camera d'Appello debbono assicurare che i concorrenti portino l'uniforme ufficiale della nazionale o del proprio Club, approvata dai loro organismi nazionali, che i pettorali siano indossati correttamente e corrispondano alle liste di partenza, che le scarpe, il numero e la dimensione dei chiodi, la pubblicità sull'abbigliamento e sulle borse dei concorrenti siano conformi alle Regole ed agli specifici Regolamenti della IAAF e che non venga portato nella Zona di Gara materiale non autorizzato.

I Giudici della Camera d'Appello devono sottoporre all'Arbitro della Camera d'Appello tutte le questioni ed i problemi sorti nella postazione.

Interpretazione WA

Una Camera d'Appello ben pianificata ed efficiente è fondamentale per il successo di una manifestazione. E' sempre importante una programmazione per garantire uno spazio sufficiente nel momento in cui la Camera d'Appello sarà al massimo della sua capacità, quante Camere d'Appello (e sezioni all'interno di ciascuna) sono necessarie ed un sistema di comunicazione affidabile con gli altri Giudici per informare gli atleti quando lasciare l'area di riscaldamento. Altre considerazioni varieranno a seconda del tipo di manifestazione e del numero di controlli che verranno decisi nella Camera d'Appello. Ad esempio, nella maggior parte delle riunioni scolastiche è improbabile che il controllo della pubblicità sulle uniformi sia un problema, mentre il controllo della lunghezza dei chiodi potrebbe esserlo per proteggere la superficie della pista. È importante che nel processo di pianificazione sia stabilito quali controlli saranno effettuati e preferibilmente questi dovrebbero essere comunicati agli atleti ed alle squadre in anticipo per evitare stress o confusione immediatamente prima della competizione. I Giudici della Camera d'Appello devono garantire che gli atleti siano nel corretto turno, gara o gruppo e che si avviino verso la zona di gara in modo tempestivo, nel rispetto del programma della Camera d'Appello. Ove possibile, dovrebbe essere stilato il programma disponibile per gli atleti e le squadre, prima dell'inizio di ogni giornata di gara.

30. Commissario alla Pubblicità

Il Commissario alla Pubblicità, quando nominato, supervisiona ed applica le Regole ed i vigenti Regolamenti in materia di Marketing e Pubblicità e risolve, unitamente all'Arbitro della Camera d'Appello, tutte le problematiche, eventualmente sorte, sulla pubblicità.

SEZIONE III – PRIMATI MONDIALI

31. Primati Mondiali *World Records*

Presentazione e ratifica

- 31.1 Il Primato Mondiale deve essere stato conseguito in una gara “bona fide” che, prima del giorno stabilito, sia stata debitamente fissata, pubblicizzata ed autorizzata dalla Federazione Nazionale del Paese o Territorio nel quale si svolge la gara ed organizzata secondo ed in conformità con le Regole. In una gara individuale debbono aver partecipato almeno tre atleti “bona fide” ed almeno due squadre in una gara di Staffetta. Eccetto che per i Concorsi, disputati nel rispetto della RT 9 e per le competizioni che si svolgono all'esterno dello stadio ai sensi delle RT 54 e 55, nessuna prestazione conseguita da un atleta verrà riconosciuta se è stata conseguita durante una gara mista.
Nota: I primati delle Corse su Strada solo femminili sono soggetti alle condizioni previste dalla RC 32.
- 31.2 La WA riconosce le seguenti categorie di Primati Mondiali:
- 31.2.1 Primati Mondiali;
- 31.2.2 Primati Mondiali U20 Junior.
- Nota (i): Ai sensi di queste Regole, a meno che il contesto non richieda diversamente, i Primati Mondiali si riferiscono a tutte le categorie dei primati previsti da questa Regola.*
- Nota (ii): Quali Primati Mondiali previsti dalle RC 31.2.1 e 31.2.2 sono riconosciute le migliori prestazioni ratificate e conseguite in qualsiasi struttura conforme alle RC 31.12 o 31.13.*
- 31.3 Un atleta (o atleti nel caso di una gara di staffetta) che stabilisce un Primato Mondiale deve:
- 31.3.1 essere stato ammissibile a gareggiare in base a queste Regole;
- 31.3.2 essere stato sotto la giurisdizione di una Federazione Membro;
- 31.3.3 nel caso di una prestazione soggetta alla RC 31.2.2, a meno che la data di nascita dell'atleta non sia stata preventivamente confermata dall'Amministratore Delegato, aver confermato la sua data di nascita tramite il suo passaporto, certificato di nascita o altro similare documento ufficiale, una copia del quale, se non disponibile da allegare al modulo di domanda, deve essere fornita dall'atleta o dagli atleti o dalla Federazione Membro all'Amministratore Delegato senza indugio;
- 31.3.4 nel caso delle staffette, devono essere tutti ammissibili a rappresentare una singola Federazione Membro in conformità alle Regole sull'Idoneità a Rappresentare una Federazione Membro.
- 31.3.5 sottoporsi ad un Controllo Antidoping immediatamente dopo la fine della gara, nella quale l'atleta ha battuto o eguagliato un Primato Mondiale. Non saranno accettati ritardi diversi da quelli individuati nelle Regole Antidoping (Appendice 5 – Articolo 5.4.4a). Il Controllo Doping per la ratifica di un primato Mondiale sarà effettuato conformemente alle Regole Antidoping e i campioni saranno inviati, per l'analisi, ad un laboratorio accreditato dalla WADA il prima possibile dopo la raccolta. I campioni per il controllo antidoping raccolti per la ratifica dei Primati Mondiali nelle gare di resistenza dai 400m e oltre devono essere analizzati per gli Agenti Stimolanti dell'Eritropoiesi (EPO). La documentazione del controllo antidoping (modulo di controllo antidoping e relativi risultati di laboratorio) deve essere inviata alla WA non appena disponibile e, idealmente, insieme al Modulo di Richiesta del Primato Mondiale che deve in ogni caso essere completato ed inviato all'Ufficio entro 30 giorni dalla competizione (vedi RC 31.6). La documentazione del controllo antidoping sarà esaminata dall'*Athletics Integrity Unit* e la prestazione non sarà ratificata nelle seguenti circostanze:
- a. se non è stato effettuato un controllo antidoping, o
- b. se il controllo antidoping non è stato condotto in conformità con le Regole della Competizione o i Regolamenti Antidoping, o
- c. se il campione di controllo antidoping non è adatto per le analisi o non è stato analizzato per gli ESA (solo per le gare di resistenza dai 400m e oltre), o
- d. se il controllo antidoping determina una violazione del Regolamento Antidoping.
- Nota (i): Nel caso di Primato Mondiale di una Staffetta, tutti i componenti della squadra debbono sottoporsi al controllo;*
- Nota (ii): Qualora un atleta abbia ammesso che, in epoca precedente al conseguimento del Primato Mondiale, egli ha usato o tratto vantaggio da una sostanza o da una tecnica che a quel tempo era proibita, quindi, sentito il parere della Unità di Integrità Atletica, tale Primato cesserà di essere riconosciuto dalla WA come Primato Mondiale.*
- 31.4 Quando una prestazione è uguale o migliore di un precedente Primato Mondiale, la Federazione Membro del Paese dove la prestazione è stata conseguita deve raccogliere, senza indugio, tutte le informazioni richieste dalla WA per la ratifica del Primato. Nessuna prestazione sarà considerata Primato Mondiale sino a quando non sia stata ratificata dalla WA. La Federazione Membro dovrebbe informare immediatamente la WA della sua intenzione di sottoporle la prestazione.

- 31.5 La prestazione presentata deve essere migliore o uguale al Primato Mondiale esistente riconosciuto dalla WA per quella gara. Se un Primato Mondiale è uguagliato, questo avrà la stessa dignità del Primato Mondiale.
- 31.6 Il modulo ufficiale WA di richiesta deve essere compilato e spedito all'Ufficio entro 30 giorni. Se la richiesta riguarda un atleta straniero (od una squadra straniera), un duplicato del modulo deve essere inviato, entro lo stesso termine, alla Federazione Membro dell'atleta (o della squadra).
Nota: I moduli sono disponibili, su richiesta, presso l'Ufficio WA, oppure possono essere scaricati dal sito web della WA.
- 31.7 La Federazione Membro del Paese nel quale la prestazione è stata stabilita deve inviare, unitamente al modulo ufficiale di richiesta:
- 31.7.1 il programma stampato della manifestazione (o equivalente elettronico);
 - 31.7.2 i risultati completi della gara, comprese tutte le informazioni richieste ai sensi di questa Regola;
 - 31.7.3 nel caso di un Primato Mondiale in una gara in pista in cui è stato in funzione il Cronometraggio Completamente Automatico, le immagini del Fotofinish e del test sul *Punto Zero*.
 - 31.7.4 qualsiasi altra informazione richiesta da questa Regola, se tale informazione è o dovrebbe essere posseduta.
- 31.8 Possono venire presentate per l'omologazione anche le prestazioni ottenute nei Turni di Qualificazione, negli spareggi del Salto in Alto e del Salto con l'Asta e in ogni gara o parte di una gara successivamente annullata dopo il suo svolgimento, come previsto alla RC 18.7 o alle RT 8.4.2, 17.1 o 25.20, nelle gare di Marcia in cui è applicata la RT 54.7.3 e l'atleta non è squalificato o nelle singole gare delle Prove Multiple, senza considerare se l'atleta abbia completato o meno la gara di Prove Multiple.
- 31.9 Il Presidente e l'Amministratore Delegato della WA sono congiuntamente autorizzati a ratificare i Primati Mondiali. Se essi hanno qualche dubbio circa il fatto che la prestazione debba o meno essere ratificata, la decisione sarà rimessa al Consiglio, in conformità con le Regole di *Governance*.
- 31.10 Una volta che il Primato Mondiale è stato omologato, l'Amministratore Delegato deve:
- 31.10.1 informare la Federazione Membro dell'atleta, la Federazione Membro che ha presentato la richiesta di omologazione per il Primato Mondiale e l'Associazione d'Area competente.
 - 31.10.2 fornire il Distintivo Ufficiale di Primato Mondiale, da consegnare come omaggio al detentore del Primato Mondiale.
 - 31.10.3 aggiornare l'Elenco Ufficiale dei Primati Mondiali ogni qualvolta che un nuovo Primato Mondiale sia stato omologato. Questo Elenco conterrà le prestazioni che la WA considera essere, dalla data dell'Elenco, le migliori prestazioni omologate sino ad allora conseguite da un atleta o da una squadra in ciascuna delle discipline riconosciute ed elencate nella RC 32.
- 31.11 Se la prestazione non viene omologata, l'Amministratore Delegato ne fornirà le motivazioni.

Condizioni specifiche

- 31.12 Per i Primati Mondiali su Pista Ovale Standard da 400m:
- 31.12.1 La prestazione deve essere conseguita in un impianto di atletica leggera in possesso di certificazione WA o in una Zona di Gara che sia conforme alla RT 2 o, quando il caso, alla RT 11.2 o 11.3.
 - 31.12.2 Affinché sia omologata una prestazione su qualsiasi distanza di 200m o più, la pista sulla quale essa è stata conseguita non deve superare i 402,3m (le 440 yard) e la linea di partenza deve avvenire in un punto qualsiasi del perimetro. Questa restrizione non è applicabile alle gare di Corsa con Siepi quando il salto della fossa è posto al di fuori della normale pista di 400m.
 - 31.12.3 Una prestazione in una gara su pista ovale deve essere conseguita in una corsia il cui raggio continuo non superi i 50m, salvo quando la curva abbia due raggi differenti, nel qual caso il maggiore dei due archi non dovrebbe essere più di 60° dei 180° dell'intera curva.
 - 31.12.4 Una prestazione in una gara di corsa su Pista Ovale Standard da 400m potrà essere conseguita soltanto su una pista che sia conforme alla RT 14.
- 31.13 Per i Primati Mondiali su Pista Ovale Standard da 200m (Pista Corta):
- 31.13.1 La prestazione deve essere conseguita in un impianto di atletica leggera in possesso di certificazione WA o in una Zona di Gara conforme a quanto indicato nelle RT da 41 a 43 a seconda dei casi.
 - 31.13.2 Per le gare di 200m ed oltre, la pista ovale non può avere una lunghezza effettiva di più di 201,2m (220 yards).
 - 31.13.3 La prestazione deve essere conseguita in una pista ovale con una lunghezza nominale non inferiore a 200m purché la distanza corsa non preveda tolleranze sulla distanza.
 - 31.13.4 La prestazione in una Corsa su pista ovale deve essere realizzata in una corsia in cui il raggio della linea di corsa proiettata sul segmento costante di curvatura non deve

superare i 27m e per gare con più giri ciascuno dei due rettilinei sarà di almeno 30 metri di lunghezza.

31.14 Per i Primati Mondiali di Corsa e Marcia:

- 31.14.1 Le prestazioni dovranno essere cronometrate da Cronometristi ufficiali, da un Sistema di Cronometraggio Completamente Automatico con Fotofinish (per il quale è stato effettuato un test di controllo del *Punto Zero* ai sensi della RT 19.19) o da un Sistema di Transponder (vedi RT 19.24) in conformità alle Regole.
- 31.14.2 Per le corse fino a 800m inclusi (comprese le staffette 4x200m e 4x400m), possono essere omologate solamente le prestazioni cronometrate da un Sistema di Cronometraggio Completamente Automatico con Fotofinish, in conformità alle Regole IAAF.
- 31.14.3 Per le prestazioni conseguite all'aperto fino a 200m inclusi, eccetto per le corse dei 200m su Pista Ovale Standard da 200m, debbono essere fornite informazioni concernenti la velocità del vento, misurata come stabilito nelle RT dalla 17.8 alla 17.13 inclusa. Se la velocità del vento misurata nella direzione di corsa raggiunge una velocità di oltre 2 metri al secondo, la prestazione non verrà omologata.
- 31.14.4 Nessuna prestazione sarà omologata se il concorrente ha infranto la RT 17.3, eccetto:
a) nei casi previsti dalle RT 17.3.1 e 17.3.2, o
b) nei casi previsti dalle RT 17.3.3 e 17.3.4, se si tratta della prima infrazione nella gara,
né in caso di una gara individuale nella quale un atleta ha registrato una falsa partenza come consentito ai sensi della RT 39.8.3.
- 31.14.5 Per le prestazioni fino ai 400m inclusi (comprese le staffette 4x200m e 4x400m) previste dalla RC 32, dovranno essere usati blocchi di partenza collegati ad un Sistema Informativo Partenze Certificato WA come descritto dalla RT 15.3, tale strumentazione dovrà aver funzionato correttamente fornendo i tempi di reazione ed i risultati della gara.
Nota: Questa RC 31.14.5 non si applica ai Primati Mondiali U20

Interpretazione WA

La modifica alla RT 17.3, per la ratifica di un Primato Mondiale, significa che se un atleta o una staffetta ottengono un tempo da Primato e, in quella gara, quell'atleta (o ogni atleta della staffetta) infrange una sola volta le RT 17.3.3 o 17.3.4, e nel caso in cui siano previsti per quella gara altri turni ma l'infrazione sia stata la prima, il Primato può essere ratificato. Se l'atleta o la staffetta ottiene un tempo da primato e, in quella gara, l'infrazione avviene più di una volta o ha riportato già la stessa infrazione in un turno precedente della stessa gara, il Primato non sarà ratificato.

31.15 Per i Primati Mondiali delle gare di corsa su distanze multiple conseguiti nella medesima gara:

- 31.15.1 Una gara di corsa deve essere stabilita su una sola distanza.
- 31.15.2 Una corsa basata sulla distanza coperta in un dato tempo può essere unita ad una corsa su una distanza fissa (es. 1 ora e 10.000m – vedi RT 18.3).
- 31.15.3 È consentito ad uno stesso atleta presentare per l'omologazione più prestazioni nella stessa corsa.
- 31.15.4 È consentito a più atleti presentare per l'omologazione le prestazioni nella stessa corsa.
- 31.15.5 Una prestazione non sarà omologata su una distanza più breve se l'atleta non completa l'intera distanza della gara.

31.16 Per i Primati Mondiali di Staffetta:

Il tempo conseguito dal primo frazionista di una squadra di staffetta non può essere proposto per l'omologazione come Primato del Mondo.

31.17 Per i Primati Mondiali dei Concorsi:

- 31.17.1 Le prestazioni debbono essere misurate o da tre Giudici ai Concorsi, usando una barra o un nastro metrico di acciaio, calibrato e verificato, o mediante uno strumento di misurazione scientifica, la cui accuratezza sia stata confermata ai sensi della Regola 10 RT.
- 31.17.2 Nel Salto in Lungo e nel Salto Triplo all'aperto debbono essere fornite informazioni concernenti la velocità del vento, misurato come stabilito nella RT 29.10-12. Se la velocità del vento, misurata nella direzione di corsa, raggiunge una media di oltre 2 metri al secondo, la prestazione non verrà omologata.
- 31.17.3 Nel corso di una stessa gara possono venire accreditati Primati Mondiali per più di una prestazione, a condizione che ciascun Primato Mondiale così omologato sia uguale o superiore alla precedente migliore prestazione in quel momento.
- 31.17.4 Nelle gare di lancio, gli attrezzi usati devono essere stati controllati prima della competizione in conformità con la RC 16. Se l'Arbitro viene a conoscenza, durante la gara, che un Primato Mondiale è stato eguagliato o migliorato, dovrà marcare immediatamente l'attrezzo usato e procedere ad una verifica per accertare se è ancora conforme alle Regole o se vi è stata qualche modifica nelle caratteristiche. Normalmente tale attrezzo andrà di nuovo controllato dopo la gara ai sensi della RC 16.

- 31.18 Per i Primati Mondiali di Prove Multiple:
Devono essere state rispettate le condizioni di omologazione in ogni singola gara, come stabilito nella RT 39.8.
In aggiunta per queste gare dove è richiesto che venga misurata la velocità del vento, la velocità media (basata sulla somma delle velocità del vento, misurata in ogni singola gara, divisa per il numero di queste gare) non deve eccedere i 2 metri al secondo.
- 31.19 Per i Primati Mondiali di Marcia:
Almeno tre Giudici di Marcia di Livello WA Oro o Argento (*Gold o Bronze*) devono essere in servizio durante la gara e devono firmare il relativo modulo.
- 31.20 Per i Primati Mondiali nelle gare di Marcia su Strada:
- 31.20.1 Il percorso deve essere misurato da un Misuratore ufficiale di livello "A" o "B" WA/AIMS che assicuri che il relativo rapporto di misurazione ed ogni altra informazione richiesta da questa Regola sia a disposizione della WA su richiesta.
- 31.20.2 Il circuito non deve essere più corto di 1km e più lungo di 2km, possibilmente con partenza e arrivo nello stadio.
- 31.20.3 Qualsiasi Misuratore di Percorso che ha certificato a suo tempo il percorso o altro giudice adeguatamente qualificato, designato dal Misuratore (previa consultazione dell'organismo competente), con una copia dettagliata della misurazione ufficiale, deve attestare che il percorso coperto dagli atleti è conforme a quello misurato e certificato dal Misuratore di Percorso ufficiale.
- 31.20.4 Il percorso deve essere verificato (per esempio rimisurato) al più tardi possibile prima della gara o nel giorno della gara o prima possibile dopo la gara, da un Misuratore di livello "A" diverso da quelli che hanno effettuato la misurazione originale.
Nota: Se il percorso è stato a suo tempo misurato da almeno due Misuratori di livello "A" o uno di livello "A" e uno "B", nessuna verifica (rimisurazione) prevista da questa Regola 31.20.4 sarà richiesta.
- 31.20.5 I Primati del Mondo per le gare di Marcia su Strada conseguiti su distanze intermedie all'interno di una gara, devono soddisfare completamente le condizioni previste dalla RC 31. Le distanze intermedie devono essere state misurate, registrate e successivamente marcate come parte della misurazione del percorso e devono essere state verificate in conformità con la precedente RC 31.20.4.
- 31.21 Per i Primati Mondiali nelle gare di Corsa su Strada:
- 31.21.1 Il percorso deve essere misurato da un Misuratore ufficiale di livello "A" o "B" WA/AIMS che assicuri che il relativo rapporto di misurazione ed ogni altra informazione richiesta da questa Regola sia a disposizione della WA su richiesta.
- 31.21.2 La partenza e l'arrivo del percorso, misurati in linea d'aria tra di loro, non devono essere distanti più del 50% della lunghezza della corsa.
- 31.21.3 La differenza in discesa tra i livelli della partenza e dell'arrivo non deve superare 1:1000, 1m per km (0,1%).
- 31.21.4 Qualsiasi Misuratore di Percorso che ha certificato a suo tempo il percorso o altro giudice adeguatamente qualificato, designato dal Misuratore (previa consultazione dell'organismo competente), con una copia dettagliata della misurazione ufficiale, in anticipo sulla gara, deve verificare che il percorso sia predisposto in conformità a quello misurato e certificato dal Misuratore Ufficiale. Egli deve quindi viaggiare durante la gara sul veicolo di testa o altrimenti attestare che il percorso coperto dagli atleti è lo stesso.
- 31.21.5 Il percorso deve essere verificato (per esempio rimisurato) al più tardi possibile prima della gara o nel giorno della gara o prima possibile dopo la gara, da un Misuratore di livello "A" diverso da quelli che hanno effettuato la misurazione originale.
Nota: Se il percorso è stato a suo tempo misurato da almeno due Misuratori di livello "A" o uno di livello "A" e uno "B" nessuna verifica (rimisurazione) prevista da questa Regola 31.21.5 sarà richiesta.
- 31.21.6 I Primati Mondiali di gare su Strada, conseguiti su distanze intermedie all'interno di una gara, devono soddisfare completamente le condizioni previste dalla RC 31. Le distanze intermedie devono essere state misurate, registrate e successivamente marcate come parte della misurazione del percorso e devono essere state verificate in conformità alla precedente RC 31.21.5.
- 31.21.7 Per le Corse su Strada a Staffetta, la gara deve svolgersi in frazioni di 5km, 10km, 5km, 10km, 5km, 7.195km. Le frazioni devono essere state misurate, registrate e successivamente marcate come parte della misurazione del percorso con una tolleranza di +/-1% della distanza della frazione e devono essere state verificate in conformità alla RC 31.21.5.
- Nota: Si raccomanda che le singole Federazioni Nazionali e le Associazioni d'Area adottino regole simili per il riconoscimento dei propri Primati.*

32. Gare per le quali sono riconosciuti i Primati Mondiali e i Primati Mondiali U20

Gara		Uomini	Donne	Uomini U20	Donne U20	Crono
<i>Corse</i>	50m	√	√			CA
	60m	√	√	√	√	CA
	100m	√	√	√	√	CA
	200m	√	√	√	√	CA
	200m sh	√	√	√	√	CA
	400m	√	√	√	√	CA
	400m sh	√	√	√	√	CA
	800m	√	√	√	√	CA
	800m sh	√	√	√	√	CA
	1000m	√	√	√	√	CA - TM
	1000m sh	√	√	√	√	CA - TM
	1500m	√	√	√	√	CA - TM
	1500m sh	√	√	√	√	CA - TM
	1 Miglio	√	√	√	√	CA - TM
	1 Miglio sh	√	√	√	√	CA - TM
	2000m	√	√			CA - TM
	3000m	√	√	√	√	CA - TM
	3000m sh	√	√	√	√	CA - TM
	5000m	√	√	√	√	CA - TM
	5000m sh	√	√	√	√	CA - TM
	10.000m	√	√	√	√	CA - TM
	1 Ora	√	√			CA - TM
	3000 Sp	√	√	√	√	CA - TM
<i>Ostacoli</i>	50m H	√	√			CA
	60m H	√	√	√	√	CA
	100m H		√		√	CA
	110m H	√		√		CA
	400m H	√	√	√	√	CA
<i>Concorsi</i>	Alto	√	√	√	√	-
	Asta	√	√	√	√	-
	Lungo	√	√	√	√	-
	Triplo	√	√	√	√	-
	Peso	√	√	√	√	-
	Disco	√	√	√	√	-
	Martello	√	√	√	√	-
	Giavellotto	√	√	√	√	-
<i>Prove Multiple</i>	Pentathlon Sh		√		√	CA
	Heptathlon		√		√	CA
	Heptathlon Sh	√		√		CA
	Decathlon	√	√	√	√	CA
<i>Marcia</i>	3000m Sh		√			CA - TM
	5000m Sh	√				CA - TM
	10.000m		√	√	√	CA - TM
	10 km			√	√	CA - TM - TT
	20.000m	√	√			CA - TM
	20 km	√	√			CA - TM - TT
	30.000m	√				CA - TM
	35.000m	√	√			CA - TM
	35 km	√	√			CA - TM - TT
	50.000n	√	√			CA - TM
	50 km	√	√			CA - TM - TT
<i>Strada</i>	Miglio	√	√			CA - TM - TT
	5 km	√	√			CA - TM - TT
	10 km	√	√			CA - TM - TT
	Mezza Maratona	√	√			CA - TM - TT
	Maratona	√	√			CA - TM - TT

	50 km	√	√			CA - TM - TT
	100 km	√	√			CA - TM - TT
	Staffetta 42,195	√	√			CA - TM - TT
<i>Staffette</i>	4x100m	√	√	√	√	CA
	4x200m	√	√			CA
	4x200m Sh	√	√			CA
	4x400m	√	√	√	√	CA
	4x400m Sh	√	√			CA
	4x400 m Mista*	√	√			CA
	4x800m	√	√			CA - TM
	4x800m Sh	√	√			CA - TM
	4x1500m	√	√			CA - TM
	Distanze Miste	√	√			CA - TM

* Gara Universale

Sh = Pista Corta (Pista Ovale Standard 200m – Parte V[^] delle Regole Tecniche)

Cronometraggio Completamente Automatico (CA)

Cronometraggio Manuale (TM)

Cronometraggio mediante Sistemi a Transponder (TT)

Nota (i): Eccetto per le gare di Marcia su Strada e Miglio su Strada, la WA terrà due liste di Primati del Mondo per le Corse su Strada femminili: un Primato Mondiale per prestazioni ottenute in gare miste ("Miste o Mx") ed un Primato Mondiale per prestazioni ottenute in gare solo femminili ("solo Donne o Wo").

Nelle gare di Marcia su Strada è riconosciuto un solo Primato Mondiale e può essere conseguito sia in una gara Mista o solo femminile. Nel Miglio su Strada è riconosciuto il solo Primato Mondiale di ogni singolo genere.

Nota (ii): Una gara su strada solo femminile può essere organizzata in modo di avere orari di partenza separati per donne e uomini. Il differenziale di tempo dovrebbe essere scelto in modo tale da prevenire ogni possibilità di assistenza, sollecitazioni o interferenze, in particolare sui percorsi che comprendono più di un giro della stessa sezione del percorso.

Nota (iii): Per il Miglio su Strada, saranno accettati tempi Completamente Automatici con precisione di 0.01 di secondo o tempi Manuali/Transponder con precisione di 0.1 di secondo.

Decathlon U20 Donne: ratificato solo se superiore a 7.300 punti

Il Record dei 30.000m uomini sarà cancellato dalle liste al momento della ratifica del record iniziale dei 35.000m.

Marcia 35.000m: i primati iniziali saranno riconosciuti dopo il 1 Gennaio 2023. Le prestazioni dovranno essere migliori di 2h22'00 per gli uomini e 2h38'00 per le donne.

Marcia 35km Uomini: il primato iniziale sarà riconosciuto dopo il 1 Gennaio 2023. La prestazione dovrà essere migliore di 2h22'00.

Marcia 50.000m: il primato iniziale sarà riconosciuto dopo il 1 Gennaio 2019. La prestazione dovrà essere migliore di 4h20'00.

33. Altri Primati

33.1 Primati dei giochi, dei campionati, dei meeting o similari possono essere previsti dall'organismo competente che controlla la manifestazione o dagli Organizzatori.

33.2 Il primato dovrebbe riconoscere la migliore prestazione ottenuta in tutte le edizioni della manifestazione in conformità alle Regole, con l'eccezione che la lettura della velocità del vento può essere ignorata, se così previsto nello specifico regolamento della manifestazione.

LIBRO C 2

REGOLE TECNICHE

SEZIONE I – REGOLE GENERALI

1. Generalità

Le competizioni del *World Rankings* devono essere organizzate in conformità con le Regole della Competizione e con le Regole Tecniche e qualsiasi Regolamento applicabile e devono essere previste nel *WA Global Calendar*.

In tutte le competizioni, le singole gare potranno svolgersi con modalità diverse rispetto a quanto statuito dalle Regole della Competizione e dalle Regole Tecniche, ma Regole che riconoscano maggiori vantaggi agli atleti non potranno essere applicate. Le modalità di svolgimento della gara saranno decise o autorizzate dall'Organismo competente che ha il controllo della competizione.

Nel caso manifestazioni a partecipazione di massa che si svolgono al di fuori dello stadio, queste Regole devono essere integralmente applicate, normalmente, solo a quegli atleti, se presenti, che sono considerati come partecipanti nella categoria elite o in altre sezioni definite della gara, come le categorie di età per le quali sono previste classifiche a premi o rimborsi. Gli Organizzatori della corsa dovrebbero dettagliare le informazioni fornite agli altri atleti precisando quali altre regole verranno applicate alla loro partecipazione, in particolare quelle relative alla loro sicurezza.

Nota: Per le manifestazioni non finalizzate al World Rankings, le Federazioni Membro dovrebbero adottare le stesse Regole e Regolamenti.

Interpretazione WA

Mentre queste Regole contemplano già alcune variazioni dalle loro applicazioni più severe, si sottolinea che gli organizzatori delle manifestazioni possono andare ancora oltre nell'utilizzo di metodi diversi per le gare: unico obbligo è che l'atleta non riceva più "vantaggi" in tali circostanze. Ad esempio è accettabile ridurre il numero delle prove in un Concorso o ridurre il tempo concesso ad un atleta per effettuare la sua prova, ma non aumentarlo.

Per quanto riguarda la partecipazione di massa nelle gare di Corsa e di Marcia, è stabilito che queste Regole devono essere pienamente applicate solo ad ogni atleta elite partecipante all'evento o a qualsiasi altra categoria designata dagli Organizzatori quando c'è una ragione logica per farlo, ad esempio nel caso di importanti riconoscimenti o premi. Tuttavia, gli Organizzatori della gara sono invitati a sottolineare, nelle informazioni fornite a tutti i partecipanti, le regole e le procedure che verranno applicate alle varie categorie, specialmente in relazione alle condizioni di sicurezza, in particolare quando tutta o parte della gara non è chiusa al traffico. Questo potrebbe, ad esempio, consentire agli atleti (diversi da quelli che gareggiano nella categoria elite o nelle altre categorie in cui si applicherebbe la Regola 6.3 RT) di usare le cuffie o gli auricolari quando gareggiano su un percorso chiuso, ma proibirne il loro uso (o almeno scoraggiarlo) per i corridori più lenti quando il percorso è aperto al traffico.

2. Lo Stadio per l'Atletica Leggera

Qualunque superficie uniforme e fissa, che sia conforme alle specifiche contenute nel *Track and Field Facilities Manual*, può essere usata per le gare di Atletica Leggera.

Le competizioni in un Impianto Ovale Standard di 400m indicate al paragrafo 1 (a) e (b) della definizione di Competizione del *World Rankings* si devono svolgere su impianti in possesso di un Certificato di approvazione WA Classe 1. Si raccomanda che, quando disponibili, anche le competizioni in un Impianto Ovale Standard di 400m indicate nei paragrafi 1 (c), (d), (e) e 2 della definizione di Competizione del *World Rankings* si svolgano su questa tipologia di impianti.

In ogni caso, un Certificato WA di Classe 2, deve essere richiesto per tutti gli impianti che si intendano usare per le competizioni in un Impianto Ovale Standard di 400m previste dai paragrafi 1 (c) e 2 (a), (b), (c) della definizione di Competizione del *World Rankings*.

Si raccomanda che anche tutte le competizioni di cui ai paragrafi 1 (d), (e), 2 (d), (e) e 3 della definizione di Competizione del *World Rankings* dovrebbero svolgersi anche su strutture certificate o, quanto meno, la struttura deve essere conforme alle Regole ed ai Regolamenti, come di volta in volta modificati. Se le norme applicabili o le categorie delle Competizioni del *World Rankings* lo richiedono, la struttura deve essere certificata.

Nota (i): Il WA Track and Field Facilities Manual, disponibile presso gli Uffici della WA o scaricabile dal sito web della WA, contiene maggiori dettagli e precise specifiche per la progettazione e la costruzione, inclusi ulteriori disegni per la misurazione e la segnaletica della pista.

Nota (ii): Moduli standard aggiornati per la richiesta del certificato di omologazione dell'impianto e del Rapporto di Misurazione, così come le Procedure di Certificazione, sono disponibili presso la WA e scaricabili sul sito web della stessa.

Nota (iii): Per le gare di Corsa e di Marcia su Strada o per le Corse Campestri, Corse in Montagna e nella Natura (Trail) si vedano le RT 54.11, 55.2, 55.3, 56.1-5 e 57.1.

Nota (iv): Per un Impianto Ovale Standard di 200m (Pista Corta), vedi RT 41.

3. Categorie per Età e Sesso

Categorie per Età

3.1 Le competizioni, che si disputano ai sensi delle presenti Regole, devono essere suddivise in fasce di età in base alle seguenti categorie o secondo quanto in aggiunta prescritto nei relativi regolamenti delle competizioni o dall'organismo direttivo competente:

Under 18 – U18 Uomini e Donne:	qualsiasi atleta di 16 e 17 anni di età al 31 Dicembre dell'anno della competizione.
Under 20 – U20 Uomini e Donne:	qualsiasi atleta di 18 e 19 anni di età al 31 Dicembre dell'anno della competizione.
Master Uomini e Donne:	qualsiasi atleta diventa Master il giorno del suo 35° compleanno.

Nota (i): Tutte le questioni riguardanti le gare dei Masters sono regolate dal Manuale WA/WMA approvato dalla WA e dalla WMA.

Nota (ii): I requisiti per la partecipazione alle competizioni, inclusa l'età minima prevista per la partecipazione, devono essere soggetti ai Regolamenti Tecnici applicabili.

3.2 Un atleta sarà in possesso dei requisiti per gareggiare in una competizione di una determinata categoria di età, secondo le presenti Regole, se appartiene alla fascia di età corrispondente alla categoria. L'atleta dovrà essere in grado di dimostrare la propria età presentando un valido passaporto o altro elemento di prova previsto dallo specifico Regolamento della competizione. In difetto di ciò o in caso di rifiuto a presentare la prova, l'atleta non sarà considerato in possesso dei requisiti per gareggiare.

Nota: Vedi le Regole sull'Ammissibilità per le sanzioni relative alla non-conformità con questa Regola 3.

Interpretazione WA

Mentre la RT 3.1 definisce le fasce d'età in modo specifico, sono i regolamenti di ogni manifestazione che determinano a quali fasce d'età si applicano e se, come previsto dalla Nota (ii), gli atleti più giovani possono partecipare.

Categorie per Sesso

3.3 Le competizioni, in base alle presenti Regole, si suddividono tra le categorie "maschile", "femminile" e "universale". Quando una Competizione Mista si svolge al di fuori dello stadio o in uno dei limitati casi di cui alla RT 9, i risultati andranno dichiarati o comunque indicati separatamente per uomini e per donne. Quando si svolge una gara o una competizione universale, dovrà essere redatta una sola classifica.

3.4 Un atleta potrà partecipare alle competizioni maschili (o universali) se è nato e, per tutta la vita, è sempre stato riconosciuto di sesso maschile o soddisfa i Regolamenti applicabili emanati ai sensi della seguente RT 3.6.1 ed è in possesso dei requisiti per gareggiare secondo le Regole ed i Regolamenti.

3.5 Un'atleta potrà partecipare alle competizioni femminili (o universali) se è nata e per tutta la vita è stata riconosciuta di sesso femminile o soddisfa i Regolamenti applicabili emanati ai sensi della seguente RT 3.6.2 ed è in possesso dei requisiti per gareggiare secondo le Regole ed i Regolamenti.

3.6 Il Consiglio approverà i Regolamenti per decidere sul possesso dei requisiti per:

3.6.1 uomini che abbiano effettuato una transizione da femmina a maschio (*Transgender maschile*);

3.6.2 femmine che abbiano effettuato una transizione da maschio a femmina (*Transgender femminile*); e

3.6.3 la classificazione femminile (atlete con differenze nello sviluppo sessuale)

In difetto di ciò o in caso di rifiuto ad adeguarsi al regolamento, l'atleta non sarà considerata in possesso dei requisiti per gareggiare.

Nota: Per le sanzioni a seguito del mancato rispetto di questa Regola 3, vedere i Regolamenti di ammissibilità a gareggiare per gli atleti transgender o i Regolamenti di ammissibilità a gareggiare per la classificazione femminile, a seconda dei casi.

Interpretazione WA

La manifestazione universale copre eventi in cui uomini e donne partecipano insieme senza una classifica separata dei risultati così come le gare a staffetta o di squadra in cui sia uomini che donne sono inclusi nelle medesime squadre.

4. Iscrizioni

- 4.1 Le competizioni che si svolgono secondo le Regole sono riservate agli atleti ammissibili.
- 4.2 Il possesso da parte di un atleta dei requisiti per gareggiare fuori dalla propria nazione è disciplinato dalla Regola 5 delle Regole sui Requisiti (Requisiti a Gareggiare nelle Competizioni Internazionali). Tale possesso deve essere riconosciuto, a meno che una riserva in tal senso non sia stata presentata al/ai Delegato/i Tecnico/i (vedi anche RT 8.1).

Iscrizioni contemporanee

- 4.3 Se un concorrente è iscritto sia ad una gara di Corsa che ad una di Concorso o a più gare di Concorso che si svolgono contemporaneamente, l'Arbitro responsabile può autorizzare l'atleta, per un solo turno alla volta, o per ciascun tentativo nel Salto in Alto e nel Salto con l'Asta, ad effettuare la sua prova in un ordine diverso dalla lista di inizio – *start list* (o come stabilito in conformità alla RT 25.6.1). Tuttavia, se un atleta, successivamente, non è presente per una specifica prova, ciò deve essere considerato come un "passo", una volta che è trascorso il tempo concesso per la prova. Poiché questa possibilità esiste solo per quel particolare turno/prova consentito dall'Arbitro, se l'atleta non è presente per il successivo turno/prova, quando l'ordine di gara sarà nuovamente basato sulla lista di inizio – *start list* (o come stabilito in conformità alla RT 25.6.1), verrà considerato fallo, una volta trascorso il tempo concesso per la prova.
- Nota: Nei Concorsi, l'Arbitro non deve consentire ad un atleta di effettuare una prova in un ordine diverso durante il turno finale, ma può consentirlo durante uno qualsiasi dei turni precedenti. Nelle Prove Multiple una variazione può essere consentita in qualunque turno di prove.*

Interpretazione WA

La Nota chiarisce che non è permesso consentire ad un atleta di effettuare la sua prova in un altro ordine nel turno di prove finale (indipendentemente dal numero dei turni di prove) a causa della concomitanza con un'altra gara. Se un atleta non è presente nel turno finale e non ha precedentemente indicato che lui passerà, verrà fatto trascorrere il tempo concesso per la sua prova e, se non farà ritorno prima che scada, questa sarà quindi registrata come un fallo (vedi anche la RT 25.18 in cui un cambio di ordine non verrà normalmente effettuato quando viene concessa una prova sostitutiva, in ogni turno di prove).

Mancata partecipazione

- 4.4 In tutte le competizioni indicate ai paragrafi 1 (a), (b), (c) e 2 (a), (b) della definizione di Competizione del *World Rankings* un concorrente deve essere escluso dalla partecipazione a tutte le gare successive (comprese quelle in cui partecipa contemporaneamente) della stessa competizione, staffette comprese, se:
- 4.4.1 è stata data conferma definitiva che l'atleta intende prendere parte ad una gara, ma poi non vi prende parte;
Nota: Dovrebbe essere reso noto in anticipo un termine fisso per la conferma definitiva dei partecipanti.
- 4.4.2 un atleta ha acquisito, in un qualsiasi Turno di Qualificazione, il diritto all'ulteriore partecipazione in una gara, ma, successivamente, non gareggia;
Nota: Se i regolamenti applicabili prevedono un Turno di Ripescaggio, la mancata partecipazione a quel turno non costituisce una violazione di questa Regola.
- 4.4.3 un atleta gareggia senza impegno reale (*buona fede*). L'Arbitro interessato deciderà in merito e di ciò deve essere fatta menzione nei risultati ufficiali.
Nota: La fattispecie prevista da questa RT 4.4.3 non si applica alle gare individuali delle Prove Multiple.

Tuttavia un certificato medico, rilasciato sulla base di una visita dell'atleta da parte del Delegato Medico designato ai sensi della RC 6, o, se non designato alcun Delegato Medico, da un Medico designato dagli Organizzatori, può essere considerata motivazione accettabile per stabilire che un atleta non è idoneo a gareggiare, dopo la chiusura delle conferme o dopo aver gareggiato in un turno precedente, ma idoneo a gareggiare in ulteriori gare (ad eccezione delle gare individuali delle Prove Multiple) in programma il giorno successivo della competizione. Altre giustificazioni (ad esempio fattori indipendenti dai comportamenti personali dell'atleta, come problemi sopraggiunti nel servizio di trasporto ufficiale) possono, dopo la conferma, essere ugualmente accettate dal/i Delegato/i Tecnico/i.

Interpretazione WA

L'Arbitro competente, una volta a conoscenza di tale situazione e quando convinto che l'atleta che ha abbandonato la gara non stesse gareggiando in buona fede, deve indicarlo nei risultati ufficiali come "DNF 4.4.3 RT". Nei procedimenti in cui il Delegato Tecnico prende una tale decisione o la Giuria d'Appello l'analizza a seguito di qualsiasi protesta appello conseguente, possono essere prese in considerazione le ragioni del ritiro o della mancata partecipazione proposte da o per conto dell'atleta. La norma definisce il procedimento che dovrebbe essere seguito esplicitamente nel caso di ragioni mediche.

Mancata presentazione nella Camera d'Appello

- 4.5 Soggetto sempre a qualsiasi sanzione aggiuntiva ai sensi della RT 4.4, e salvo quanto indicato successivamente, un atleta sarà escluso dalla partecipazione a qualsiasi gara per la quale non sia stato presente nella Camera d'Appello, nell'orario specifico come pubblicato nel Programma della Camera d'Appello (vedi la RC 29). Sarà evidenziato nei risultati come DNS.
- L'Arbitro competente deciderà su questo (compreso se l'atleta può gareggiare sotto reclamo se una decisione non può essere presa immediatamente) e il riferimento corrispondente deve essere riportato nei risultati ufficiali.
- Argomentazioni scusanti (ad es. fattori indipendenti dalle azioni proprie dell'atleta, come i problemi con il sistema di trasporto ufficiale o un errore nel Programma della Camera d'Appello pubblicato) possono, dopo opportuna verifica, essere accettate come valide dall'Arbitro e l'atleta può quindi essere ammesso a gareggiare.

5. Indumenti, Scarpe e Pettorali

Indumenti

- 5.1 In tutte le gare i concorrenti debbono usare indumenti puliti, confezionati ed indossati in modo irreprensibile. Gli indumenti debbono venire confezionati con tessuto non trasparente, anche quando bagnato. I concorrenti non debbono indossare indumenti che possano impedire il controllo dei Giudici.
- In tutte le competizioni, indicate ai paragrafi 1 (a), (b), (c) e 2 (a), (b), (c) della definizione di Competizione del *World Rankings* e quando rappresentano la propria Federazione Membro, ai sensi dei paragrafi 1 (e) e 2 (e) della definizione di Competizione del *World Rankings*, i concorrenti debbono partecipare indossando l'uniforme ufficiale della loro Federazione Membro. A questo fine, la Cerimonia di Premiazione ed ogni giro d'onore sono considerati parte della competizione.
- Nota: la RT 5.1 deve essere interpretata ampiamente nel senso di ciò che "potrebbe impedire la vista dei Giudici", compresi gli atleti che portano i loro capelli in modo particolare.*

Scarpe

- 5.2 I concorrenti possono gareggiare a piedi nudi o con scarpe per Atletica. Gli atleti devono attenersi a tutti i Regolamenti relativi all'uso delle scarpe per Atletica approvati dal Consiglio.
- 5.3 *Intenzionalmente lasciato in bianco*
- 5.4 *Intenzionalmente lasciato in bianco*
- 5.5 *Intenzionalmente lasciato in bianco*
- 5.6 *Intenzionalmente lasciato in bianco*

Interpretazione WA

Vedi anche il *Athletic Shoe Regulations* nel "Book of Rules Book C: Competition" pubblicato separatamente su sito della WA.

Pettorali

- 5.7 Ogni concorrente, durante la competizione, deve essere fornito di due pettorali, da porsi in modo visibile sul petto e sulla schiena, ad eccezione delle gare di Salto per le quali un pettorale può essere posizionato solo sul petto o sulla schiena. Sia i nomi degli atleti che ogni altra identificazione appropriata sarà consentita in luogo dei numeri su alcuni o tutti i pettorali. Se sono utilizzati i numeri, questi debbono corrispondere ai numeri assegnati agli atleti nella lista di partenza o nel programma. Se durante la gara viene indossata la tuta, i pettorali debbono essere posti sulla tuta allo stesso modo.
- 5.8 Nessun atleta deve essere autorizzato a partecipare in qualsiasi competizione senza visualizzazione del pettorale(i) e/o di altra identificazione appropriata.
- 5.9 I pettorali devono essere indossati come previsto e non possono essere tagliati, piegati o nascosti in alcun modo. Nelle gare di corsa o marcia di 10.000m e oltre, i pettorali possono avere fori per permettere la circolazione dell'aria, ma i fori non devono essere fatti sulle lettere ed i numeri che vi sono riportati.
- 5.10 Quando viene utilizzata una apparecchiatura per il Fotofinish, gli Organizzatori possono esigere che i concorrenti indossino numeri suppletivi autoadesivi sui lati dei loro calzoncini o del body inferiore.
- 5.11 Se un atleta non rispetta qualsiasi parte di questa Regola e:
- 5.11.1 si rifiuta di rispettare le indicazioni dell'Arbitro competente; o
 - 5.11.2 partecipa alla competizione, sarà squalificato.

Interpretazione WA

La RT 5.11 prescrive la sanzione se qualsiasi aspetto della RT 5 non è rispettato. Ci si attende, tuttavia che, ove possibile, i Giudici competenti chiedano e sollecitino l'atleta ad adeguarsi e ad informarlo delle conseguenze, se non lo fa. Ma dove un atleta non segue un aspetto della Regola durante la competizione e non è possibile per il Giudice chiedergli di adeguarsi, gli atleti devono essere consapevoli che può seguire la squalifica. È responsabilità degli Assistenti del Giudice di Partenza e dei Giudici ai Controlli (per le gare in pista e fuori dallo stadio) e dei Giudici (per le gare in campo) vigilare su questi aspetti e segnalare ogni apparente violazione all' Arbitro competente.

6. Assistenza agli Atleti

Esame medico e assistenza

6.1 Un esame/trattamento medico e/o fisioterapico può essere prestato, sia nell'area della competizione da personale medico predisposto dagli Organizzatori ed identificato con bracciali, divisa od altro mezzo identificativo, sia in una identificata area esterna alla competizione da parte di personale medico accreditato delle squadre partecipanti con autorizzazione del Delegato Medico o del Delegato/i Tecnico/i, specificatamente per questo scopo. In nessuno di questi casi il loro intervento potrà ritardare l'andamento della gara o una prova degli atleti nell'ordine stabilito. È considerata assistenza questa presenza o aiuto da parte di qualsiasi altra persona, immediatamente prima della gara, una volta che gli atleti hanno lasciato la Camera d'Appello o durante la gara stessa.

Nota: La zona di gara, che normalmente è delimitata da una barriera fisica, si definisce per questo scopo come l'area in cui la competizione si svolge e il cui accesso è limitato, ai sensi delle Regole e dei Regolamenti, agli atleti partecipanti ed al personale autorizzato.

6.2 Ogni atleta, che dà o riceve assistenza all'interno della zona della competizione durante una gara (incluso quanto previsto dalle RT 17.14, 17.15.4, 54.10.8 e 55.8.8), deve essere ammonito dall'Arbitro ed avvertito che, in caso di seconda ammonizione, sarà squalificato.

Nota: Nei casi previsti dalla RT 6.3.1 o 6.3.6, la squalifica può essere comminata senza ammonizioni.

Assistenza non consentita

6.3 Ai fini di questa Regola, i seguenti esempi devono essere considerati come assistenza, pertanto non permessi:

6.3.1 Andatura fatta in corsa da persone non partecipanti alla corsa stessa o da corridori o marciatori doppiati o in procinto di essere doppiati o con qualsiasi altro espediente (diversi da quelli consentiti dalla RT 6.4.4.

6.3.2 Possesso o l'uso nel luogo di gara di registratori video, radio, cd, radio trasmettenti, telefoni mobili o espedienti simili.

6.3.3 Eccetto che per le scarpe conformi alla RT 5, l'uso di qualsiasi espediente tecnico o applicazione che consenta all'utilizzatore un vantaggio che non avrebbe ottenuto usando l'equipaggiamento previsto o permesso dalle Regole.

6.3.4 L'uso di qualsiasi ausilio meccanico, tranne che da parte di un atleta con disabilità come autorizzato o consentito in conformità con il *Mechanical Aids Regulations*.

Interpretazione WA

Si veda anche il *Mechanical Aids Regulation* pubblicato separatamente sul sito a "Book of Rules – Book C: Competition"

6.3.5 Fornire consigli o altre forme di supporto da parte di qualsiasi addetto non coinvolto nella competizione o che, in quel momento, ricopra uno specifico ruolo (per esempio: consigli tecnici, indicare il punto di stacco in una gara di Salti in Estensione se non per evidenziare un fallo, distacchi di tempo o distanza in una corsa, ecc.).

6.3.6 Ricevere un aiuto fisico da un altro atleta (diverso dal recuperare la posizione eretta) che aiuti a progredire nella corsa.

Assistenza consentita

6.4 Ai fini di questa Regola, il seguente comportamento non deve essere considerato come assistenza, e pertanto permesso:

6.4.1 Comunicazioni tra gli atleti ed i loro allenatori non posizionati nella zona di svolgimento della gara.

Al fine di facilitare queste comunicazioni e non disturbare lo svolgimento della gara, dovrà essere riservata, agli allenatori degli atleti, una postazione sulle tribune, adiacente alla Zona di Gara dove si sta svolgendo il Concorso.

Nota: Diversamente, gli allenatori e le altre persone, nel rispetto delle RT 54.10 e 55.8, possono comunicare con il loro atleta(i).

- 6.4.2 Trattamento medico e/o fisioterapico, ai sensi della RT 6.1, necessario a far sì che un atleta partecipi o continui a partecipare ad una gara una volta nell'area della competizione.
- 6.4.3 Qualsiasi forma di protezione personale (ad esempio, bendaggio, nastro, cintura, sostegno, refrigeratori da polso, sostegni alla respirazione, ecc.) per scopi medici. L'Arbitro, congiuntamente con il Delegato Medico, ha il diritto di verificare ogni caso qualora l'Arbitro ritenga questo controllo necessario (vedi anche le RT 32.4 e 32.5).
- 6.4.4 Dispositivi per il controllo del ritmo cardiaco o della velocità o sensori di andatura o strumenti simili portati o indossati personalmente dagli atleti durante una gara, a patto che tale dispositivo non sia usato per comunicare con altre persone.
- 6.4.5 Visione, da parte degli atleti partecipanti ai Concorsi, di immagini di precedenti prove, registrate per loro da parte di persone non collocate nella zona di gara (vedi *Nota* alla RT 6.1). Il dispositivo di visualizzazione o le relative immagini non devono essere portate nella zona di gara oltre l'area immediata in cui si trovano coloro che forniscono la registrazione. Per garantire una migliore visione delle immagini, l'atleta può tenere in mano il dispositivo mentre comunica con le persone che hanno registrato le immagini.
- 6.4.6 Cappelli, guanti, scarpe, articoli di abbigliamento forniti agli atleti nelle postazioni ufficiali o quando altrimenti approvati dall'Arbitro competente.
- 6.4.7 Ricevere supporto fisico da un Ufficiale di Gara o altra persona designata dagli Organizzatori per recuperare la posizione eretta o per ricevere assistenza medica.
- 6.4.8 Luci elettroniche o apparecchi simili indicanti i tempi progressivi durante una corsa, incluso il relativo record.

Interpretazione WA

La RT 6 è stata oggetto di un costante cambiamento negli ultimi anni per riflettere sul modo in cui viene condotta l'Atletica Leggera, per rispettare il ruolo degli allenatori, per gestire l'innovazione e i nuovi prodotti, ecc. La WA continuerà ad adeguarsi ai nuovi prodotti e tendenze non appena diventino di uso comune durante le gare e nelle manifestazioni.

Le modifiche a queste Regole sono progettate per facilitare il più possibile la partecipazione degli atleti alla competizione e ridurre le conflittualità non necessarie tra atleti/allenatori e Giudici. Ciascuna di queste Regole dovrebbe essere interpretata con questa ottica pur garantendo sempre che la competizione sia condotta equamente per tutti.

La RT 6.3.5 tuttavia chiarisce che i Giudici non dovrebbero assistere qualsiasi atleta oltre ciò che è previsto dal loro ruolo, portando quale esempio particolare come i Giudici non debbano fornire dettagli sulla posizione di battuta nelle gare di salto, tranne che allo scopo di indicare il punto di "impatto" di un nullo di pedana nei Salti in Estensione.

7. Ammonizioni e Squalifica

Partecipazione in buona fede, condotta antisportiva e impropria

7.1 Gli atleti ed i componenti di una staffetta devono partecipare alle gare di atletica leggera in buona fede e non devono tenere un comportamento antisportivo o improprio. Qualsiasi atleta o staffetta che non rispetti questa Regola, potrà essere ammonito o squalificato.

L'Arbitro competente avrà l'autorità di ammonire o escludere dalla competizione ogni atleta o staffetta responsabile di violazione di questa Regola o della RC 6.1 Note (ii), (iii) o (iv) o delle RT 6, 16.5, 17.14, 17.15.4, 25.5, 25.19, 54.7.6, 54.10.8 o 55.8.8.

Le ammonizioni possono essere comunicate mostrando all'atleta un cartellino giallo, le esclusioni mostrando un cartellino rosso. Le ammonizioni e le squalifiche devono essere riportate nei risultati della relativa gara e devono essere comunicate al Segretario Generale ed agli altri Arbitri.

L'Arbitro della Camera d'Appello, in caso di questioni disciplinari, ha giurisdizione dalla Zona di Riscaldamento (*Warm-up Area*) sino al luogo di svolgimento della gara. In ogni altra circostanza la giurisdizione sarà dell'Arbitro responsabile della gara in cui l'atleta sta o stava gareggiando.

L'Arbitro di riferimento (ove possibile, previa consultazione con il Direttore di Gara) può ammonire o allontanare qualsiasi altra persona dalla zona di gara (o altra area relativa alla competizione inclusa la Zona di Riscaldamento, la Camera d'Appello e le zone riservate agli allenatori) che sta tenendo un comportamento antisportivo o improprio o sta fornendo agli atleti una forma di assistenza non consentita dalle Regole.

Nota (i): L'Arbitro può, ove le circostanze lo giustificano, squalificare un atleta o una staffetta senza che sia stato ammonito (vedi anche la Nota alla RT 6.2).

Nota (ii): Per le gare che si svolgono al di fuori dello stadio, l'Arbitro alle gare di Corsa e Marcia dovrà, quando possibile, (p.e. ai sensi delle RT 6, 54.10 o 55.8), assegnare un'ammonizione prima della squalifica. In caso di contestazioni, sarà applicata la RT 8.

Nota (iii): Nell'escludere un atleta o una staffetta dalla competizione ai sensi di questa Regola, se l'Arbitro è a conoscenza del fatto che un cartellino giallo era già stato assegnato, dovrebbe mostrare un secondo cartellino giallo seguito immediatamente da un cartellino rosso.

Nota (iv): Se è stato assegnato un cartellino giallo e l'Arbitro non è a conoscenza dell'esistenza di un precedente cartellino giallo, una volta che questo è noto, avrà la stessa conseguenza come se fosse stato assegnato congiuntamente ad un cartellino rosso. L'Arbitro competente adotterà provvedimenti immediati per avvisare l'atleta o la staffetta o la propria squadra della sua esclusione.

Interpretazione WA

I seguenti sono i punti chiave per fornire indicazioni e chiarezza riguardo le modalità con cui i cartellini vengono mostrati e registrati:

- a. I cartellini gialli e rossi possono essere assegnati sia per motivi disciplinari (con riferimento principalmente a questa Regola), che per alcune infrazioni tecniche che hanno carattere disciplinare.
- b. Mentre è normale, di solito, aspettarsi che un cartellino giallo venga assegnato prima di un cartellino rosso, è immaginabile che nei casi di comportamento antisportivo o improprio particolarmente gravi o non aver partecipato in buona fede, possa essere assegnato immediatamente un cartellino rosso. Va notato che l'atleta o la staffetta ha in ogni caso l'opportunità di impugnare una simile decisione avanti alla Giuria d'Appello.
- c. Ci saranno anche alcuni casi in cui non è funzionale o anche logico che venga assegnato un cartellino giallo. Ad esempio la nota alla RT 6.2 consente specificamente un cartellino rosso immediato, se giustificato, nei casi previsti dalla RT 6.3.1, come fare il ritmo nelle gare, nei casi ivi disciplinati.
- d. Una situazione simile potrebbe anche risultare quando un Arbitro emette un cartellino giallo e l'atleta risponde in modo così inappropriato che appare giustificato dare immediatamente un cartellino rosso. A tal fine non è essenziale che ci siano due situazioni con comportamenti inappropriati, completamente diverse e distinte temporalmente.
- e. Come da Nota (iii), nei casi in cui un Arbitro è a conoscenza che l'atleta in questione ha già ricevuto un cartellino giallo durante la competizione e ha intenzione di emettere un cartellino rosso, l'Arbitro dovrebbe prima mostrare un secondo cartellino giallo e poi il cartellino rosso. Tuttavia, il fatto che un Arbitro non mostri il secondo cartellino giallo, non invaliderà l'emissione del cartellino rosso.
- f. Nei casi in cui un Arbitro non sia a conoscenza di un cartellino giallo preesistente, e mostri solo un cartellino giallo, una volta che il fatto diventa noto, devono essere prese misure appropriate per squalificare l'atleta il prima possibile. Normalmente dovrebbe essere l'Arbitro ad avvisare l'atleta direttamente o tramite la sua squadra.
- g. Nel caso di gare di Staffetta, i cartellini ricevuti da uno o più membri della squadra durante qualsiasi turno della gara verranno conteggiati contro la squadra. Pertanto, se un atleta riceve due cartellini gialli o due atleti diversi ricevono un cartellino giallo in qualsiasi turno della particolare gara, sarà considerato come se la squadra avesse ricevuto un cartellino rosso e sarà squalificata.

Squalifica derivante da una violazione di una Regola Tecnica (diversa dalla RT 7.1)

- 7.2 Se un atleta è squalificato in una gara per aver infranto una Regola Tecnica (eccetto quindi le squalifiche ai sensi della RT 7.1), ogni prestazione realizzata fino a quel momento nello stesso turno di quella gara non sarà valida. Tuttavia, le prestazioni realizzate in un precedente turno di quella gara, altre gare precedenti o singole gare precedenti delle Prove Multiple rimarranno valide. Una squalifica in una gara non deve impedire all'atleta di prendere parte ad altre gare della competizione.

Squalifica derivante dall'esclusione prevista dalla RT 7.1

- 7.3 Se un atleta è escluso dalla competizione ai sensi della RT 7.1, dovrà essere squalificato in quella gara. Se l'atleta riceve una seconda ammonizione in un'altra gara, dovrà essere squalificato solo in questa seconda gara.
Ogni prestazione realizzata fino a quel momento nello stesso turno di quella gara non sarà, pertanto, valida. Tuttavia, le prestazioni conseguite in un precedente turno di quella gara, o in altre precedenti gare o in precedenti gare singole di Prove Multiple, rimarranno valide.
Tale squalifica deve impedire ad un atleta di prendere parte ad altre gare o turni di gare della competizione (incluse gare individuali di Prove Multiple, altre gare in cui sta partecipando contemporaneamente e le staffette).
- 7.4 Quando una Staffetta è esclusa dalla gara ai sensi della RT 7.1, deve essere squalificata da quella manifestazione. Le prestazioni conseguite in un precedente turno di quella gara rimarranno valide. Se la squalifica della Staffetta è la conseguenza del comportamento di un atleta(i) che comporterebbe una squalifica ai sensi della RT 7.1 se si trattasse di una gara individuale, sarà applicata a tale atleta(i) la RT 7.3. Diversamente, tale squalifica non deve impedire ad alcun atleta o staffetta di quella squadra di partecipare ad ogni altra gara(e) di quella manifestazione.
Tuttavia, se il comportamento di uno o più dei singoli atleti è considerato abbastanza grave, la RT 7.1 può essere applicata ad essi con le conseguenze previste.
- 7.5 Se la violazione è considerata grave, il Direttore di Gara ne riferirà all'organismo dirigente relativo per eventuali ulteriori azioni disciplinari.

Interpretazione WA

La RT 7.3 sarà applicata anche ad un atleta la cui seconda ammonizione nella competizione viene assegnata nel corso di una Staffetta, o che ha avuto un'esclusione diretta nella Staffetta che ha portato alla squalifica della squadra.

8. Reclami e Appelli

- 8.1 I reclami concernenti il diritto di un atleta a partecipare ad una competizione debbono essere presentati prima dell'inizio della competizione stessa al/ai Delegato/i Tecnico/i. Una volta che il Delegato/i Tecnico/i ha preso una decisione è possibile ricorrere alla Giuria d'Appello. Se la questione non può essere definita in modo soddisfacente prima della competizione, l'atleta deve essere ammesso a gareggiare "sub judice" e la questione deve essere demandata all'organismo competente.
- 8.2 I reclami riguardanti il risultato o lo svolgimento di una gara debbono essere presentati entro 30 minuti dall'annuncio ufficiale del risultato di quella gara.
Gli Organizzatori della competizione sono tenuti a garantire che venga registrata l'ora di annuncio di tutti i risultati.
- 8.3 Qualsiasi reclamo deve essere fatto verbalmente all'Arbitro da un atleta, da qualcuno che agisca in suo nome o da un rappresentante ufficiale di una squadra. Tale persona o squadra potrà presentare reclamo solo se sta partecipando allo stesso turno della gara a cui si riferisce il ricorso (o successivo appello) o sta gareggiando in una competizione in cui sono assegnati punteggi alla squadra. Al fine di pervenire ad una giusta decisione, l'Arbitro dovrebbe prendere in considerazione qualsiasi elemento a sua disposizione che egli ritenga necessario, compresi fotografie o filmati ripresi da una videoregistrazione ufficiale o da altra prova video, eventualmente utilizzabile. L'Arbitro può decidere sul reclamo o rimettere la decisione alla Giuria d'Appello. Se l'Arbitro prende una decisione, vi sarà diritto di appello alla Giuria. Quando l'Arbitro non è raggiungibile o disponibile, il reclamo andrà a lui presentato attraverso il Centro Informazioni Tecniche (TIC).
Nota: il Giudice WA al Photofinish, ove nominato, dovrebbe agire per conto dell'Arbitro alle gare di Corsa e di Marcia, in merito ai reclami relativi al piazzamento degli atleti.
- 8.4 In una gara di Corsa o Marcia:
- 8.4.1 se un atleta presenta un immediato ricorso orale contro l'assegnazione di una falsa partenza, l'Arbitro alle Partenze (o se non è stato designato, l'Arbitro alle gare di Corsa e Marcia), se ha dubbi al riguardo, può consentire ad un atleta di gareggiare "sub judice", al fine di salvaguardare i diritti di tutti gli interessati.
Non dovrebbe essere consentito gareggiare "sub judice", se la falsa partenza è stata indicata da un Sistema Informativo Partenze certificato WA, a meno che, per una qualunque ragione, l'Arbitro ritenga che, palesemente, le informazioni fornite da questo Sistema siano inesatte. Se un atleta è autorizzato a gareggiare "sub judice", deve essere mostrato davanti all'atleta un cartellino rosso e bianco (diviso diagonalmente).
- 8.4.2 un reclamo può essere fondato sul mancato richiamo di una falsa partenza da parte del Giudice di Partenza o, ai sensi della RT 16.5, sulla mancata interruzione della procedura di partenza. Il reclamo può essere presentato solamente da un atleta, o da qualcuno che agisca in suo nome, che dovrebbe normalmente aver terminato la gara, con impegno in buona fede. Se il reclamo è accolto, ogni atleta responsabile di una falsa partenza o il cui comportamento avrebbe dovuto portare all'interruzione della partenza, e che è stato oggetto di ammonizione o di squalifica, ai sensi delle RT 16.5, 16.8 o 39.8.3, sarà ammonito o squalificato. Sia che possa o non possa esserci una ammonizione o squalifica, l'Arbitro avrà l'autorità di dichiarare la gara o parte di essa nulla e di disporre la sua ripetizione, o di parte di questa, se, nella sua opinione, lo richieda un criterio di giustizia.
Nota: il diritto di reclamo ed appello previsto dalla RT 8.4.2 sussiste a prescindere dalla circostanza che sia in uso o meno un Sistema Informativo Partenze.
- 8.4.3 Se una protesta o un appello si fonda sul fatto che un atleta è stato erroneamente escluso da una gara a causa di una falsa partenza, e viene reintegrato dopo la conclusione della stessa, allora l'atleta dovrebbe avere la possibilità di gareggiare da solo per la registrazione di un tempo e, conseguentemente e quando possibile, essere ammesso al turno successivo. Nessun atleta dovrebbe essere ammesso al turno successivo senza aver gareggiato in tutti i turni, salvo che l'Arbitro o la Giuria d'Appello decidano diversamente, in base alle specifiche circostanze del caso, per esempio la brevità dell'intervallo prima del turno successivo o la lunghezza della corsa.
Nota: Questa Regola può essere applicata anche dall'Arbitro o dalla Giuria d'Appello in altre circostanze in cui si ritiene appropriato (vedi RT 17.1).
- 8.4.4 Quando un reclamo viene fatto da o per conto di un atleta o di una squadra che non ha terminato una corsa, l'Arbitro deve prima accertare se l'atleta o la squadra era o avrebbe dovuto essere squalificato per violazione delle Regole non correlate alla questione oggetto del reclamo. In tal caso, il reclamo dovrà essere archiviato.

Quando l'Arbitro alla Partenza decide un reclamo orale immediatamente fatto da un atleta ritenuto responsabile di una falsa partenza, deve prendere in considerazione tutti i dati disponibili e, nel caso di una ragionevole possibilità che la protesta dell'atleta sia valida, dovrebbe consentire all'atleta di gareggiare sotto reclamo. Dopo la gara, l'Arbitro dovrà prendere una decisione definitiva; una decisione che potrà essere oggetto di ricorso alla Giuria d'Appello. Ma per essere chiari, l'Arbitro, normalmente, non dovrebbe permettere ad un atleta di gareggiare sotto reclamo se la falsa partenza è stata rilevata da un Sistema Informativo Partenze che sembra funzionare correttamente o nei casi in cui è molto chiaro, dall'osservazione visiva, che l'atleta ha commesso una falsa partenza e non vi è alcun motivo valido per accogliere il reclamo.

Tuttavia, si riconosce che quando il tempo di reazione è vicino al limite consentito, qualsiasi movimento potrebbe essere appena visibile. In questo caso se, a giudizio dell'Arbitro alle Partenze, sarebbe opportuna un'ulteriore analisi delle evidenze tecnologiche, l'Arbitro alle Partenze può decidere di far correre l'atleta "sub judge" per preservare i diritti di tutti gli interessati.

Queste regole non si applicano solo quando un Giudice di Partenza non è riuscito a richiamare una falsa partenza, ma anche quando il Giudice di Partenza non ha correttamente "interrotto" una partenza. In entrambi i casi l'Arbitro deve considerare tutti i fattori coinvolti nel caso specifico e deve decidere se la gara (o parte di essa) deve essere ripetuta. Facendo due esempi di situazioni estreme, non sarà logico o necessario ripetere una gara di Maratona nel caso in cui un atleta che ha terminato la gara, sia riconosciuto responsabile di una falsa partenza non richiamata. Ma non sarà probabilmente lo stesso caso in una gara di velocità in cui un atleta è stato responsabile di una falsa partenza non richiamata, in quanto ciò potrebbe aver influito sulla partenza e sulla successiva gara degli altri atleti.

D'altra parte, se per esempio, in un turno preliminare, o forse anche di più in una corsa di una competizione di Prove Multiple, è evidente che solo uno o alcuni atleti sono stati svantaggiati dal mancato richiamo di una falsa partenza o da una partenza non interrotta, l'Arbitro può decidere che solo a quegli atleti venga data l'opportunità di correre di nuovo, e in tal caso a quali condizioni.

La RT 8.4.3 riguarda la situazione in cui ad un atleta viene erroneamente data una falsa partenza con conseguente esclusione dalla gara.

8.5 In una gara di Concorso, se un atleta presenta immediatamente un reclamo orale in merito ad un tentativo giudicato nullo, l'Arbitro della gara, se ha un qualsiasi dubbio, può disporre che il tentativo sia misurato e il risultato registrato al fine di salvaguardare i diritti di tutti gli interessati.

Se la prova oggetto di reclamo accade:

8.5.1 durante le prime tre prove in una gara di salti in estensione e lanci in cui gareggiano più di otto atleti, e l'atleta accedrebbe a qualsiasi turno successivo solo se il reclamo o il successivo appello fosse accolto; o

8.5.2 durante una gara di salti in elevazione, e l'atleta accedrebbe all'altezza successiva solo se il reclamo o il successivo appello fosse accolto,

l'Arbitro può, se è in dubbio, consentire all'atleta di proseguire la gara "sub judge", al fine di salvaguardare i diritti di tutti gli interessati.

Interpretazione WA

Nei casi in cui l'Arbitro è sicuro che la decisione dei Giudici sia corretta, in particolare basandosi sulla propria osservazione o sul consiglio ricevuto dall'Arbitro alle Videoregistrazioni, l'atleta non dovrebbe poter continuare a gareggiare.

Ma quando si valuta se ordinare la misurazione di una prova che è oggetto di una protesta orale immediata, l'Arbitro dovrebbe:

a. non farlo nei casi in cui vi è stata una chiara violazione delle Regole, ad esempio nel Salto in Lungo un chiaro segno fatto sulla plastilina dall'atleta in questione o in una gara di lancio in cui l'attrezzo è chiaramente atterrato al di fuori del settore;

b. farlo sempre (e immediatamente in modo da non ritardare la gara) nei casi in cui vi siano dubbi.

Il buon funzionamento di questa Regola significa che il Giudice con il picchetto o il prisma dovrebbe sempre segnare il punto di atterraggio (eccetto nelle gare di lancio dove l'attrezzo è chiaramente al di fuori del settore) anche quando vede una bandierina rossa. A parte la possibilità che l'atleta possa fare una protesta orale immediata, è anche possibile che il Giudice con le bandierine abbia erroneamente o accidentalmente sollevato quella sbagliata.

8.6. La prestazione dell'atleta sulla quale è pendente un reclamo ed ogni altra sua prestazione realizzata nella fase di gara svolta "sub judge" saranno valide solo nel caso il reclamo venga accolto dall'Arbitro o l'appello venga presentato e successivamente accolto dalla Giuria d'Appello.

Nei Concorsi, dove, a seguito di un atleta che gareggia "sotto reclamo", un altro atleta è autorizzato a continuare la gara, quando altrimenti non gli sarebbe stato concesso, le prestazioni di quell'atleta e gli eventuali risultati rimarranno validi indipendentemente dal fatto che l'immediata protesta orale dell'atleta "sotto reclamo" abbia esito positivo.

Interpretazione WA

La RT 8.6 si applica a tutte le gare, non solo ai Concorsi.

- 8.7 Un reclamo alla Giuria d'Appello deve essere fatto, per iscritto, entro 30 minuti:
- 8.7.1 dall'annuncio ufficiale del risultato corretto dalla decisione presa dall'Arbitro;
 - 8.7.2 dal responso negativo dato a coloro che hanno presentato il reclamo, quando non c'è alcuna modifica del risultato.
- Deve essere per iscritto, firmato dall'atleta, da qualcuno che agisca per suo conto o da un rappresentante ufficiale della squadra e deve essere accompagnato da un deposito di 100 dollari USA o equivalente, che verrà trattenuto se il reclamo non è accettato. Tale atleta o squadra può fare appello solo se sta partecipando allo stesso turno della gara a cui si riferisce l'appello o sta gareggiando in una competizione in cui sono assegnati punteggi alla squadra.
- Nota: L'Arbitro competente deve, dopo la sua decisione, immediatamente comunicare al TIC l'orario della sua decisione. Se l'Arbitro non è in grado di comunicare oralmente la sua decisione alla squadra/atleta interessati, l'orario ufficiale dell'annuncio sarà quello della affissione al TIC del risultato corretto o della decisione.*
- 8.8 La Giuria d'Appello consulterà tutte le persone interessate compreso l'Arbitro competente (eccetto quando la sua decisione verrà pienamente confermata dalla Giuria d'Appello).
Se la Giuria d'Appello ha dei dubbi, possono essere prese in considerazione altre documentazioni disponibili. Se tale documentazione, inclusa ogni prova anche video utilizzabile, non è risolutiva, sarà rispettata la decisione dell'Arbitro o del Giudice Capo delle gare di Marcia.
- 8.9 La Giuria d'Appello può, comunque, riconsiderare le decisioni se vengono presentate nuove conclusive prove e sempre che la nuova decisione sia ancora applicabile. Di norma, tale riesame può essere intrapreso prima della Cerimonia di Premiazione della relativa gara, a meno che l'organo competente stabilisca diversamente in particolari circostanze.

Interpretazione WA

In determinate circostanze i Giudici (RC 19.2), l'Arbitro (RC 18.6) e la Giuria d'Appello (RT 8.9) possono riconsiderare una loro decisione, se ancora applicabile ed è pratico farlo.

- 8.10. Le decisioni relative a questioni non previste dalle Regole saranno successivamente comunicate dal Presidente della Giuria d'Appello all'Amministratore Delegato WA.
- 8.11 La decisione della Giuria d'Appello o dell'Arbitro in assenza di una Giuria d'Appello, o se nessun appello viene presentato, sarà definitiva. Non ci sarà possibilità di ulteriore diritto di appello, incluso l'appello al CAS (Corte Arbitrale dello Sport).

9. Gare Miste

- 9.1 Gare universali come le staffette o altre gare a squadre in cui gli uomini e le donne gareggiano insieme o gare in cui gli uomini e le donne gareggiano per una unica classifica sono consentite in conformità ai regolamenti applicabili dell'organismo competente.
- 9.2 Diversamente da quanto previsto alla precedente RT 9.1, in tutte le altre competizioni che si svolgono completamente nello stadio non saranno, normalmente, permesse gare miste tra uomini e donne.
- Comunque, possono essere permesse le seguenti, in tutte le competizioni, ad eccezione di quelle tenute in conformità ai paragrafi 1 (a), (b), (c) e 2 (a), (b) della definizione di Competizione del *World Rankings*. In caso di competizioni tenute ai sensi dei paragrafi 1 (e), (d) e 2 (c), (d) (e) della definizione di Competizione del *World Rankings*, gare miste possono essere sempre permesse nei Concorsi e nelle gare previste alla RT 9.2.1, se specificatamente permesse dalle Associazioni d'Area interessate
- 9.2.1 gare miste di corsa di 5000m o superiori in competizioni che si svolgono nello stadio, ma è consentito solo quando vi sia in gara un insufficiente numero di atleti di uno o entrambi i sessi tale da giustificare lo svolgimento di gare separate. Il sesso di ciascun atleta deve essere indicato nel risultato. Tali gare non possono, in ogni caso, essere condotte in modo tale da permettere agli atleti di un sesso di fare l'andatura o fornire assistenza agli atleti dell'altro sesso.
 - 9.2.2 i Concorsi per uomini e donne possono essere condotti contemporaneamente in una o più pedane. Devono essere usati fogli gara separati ed i risultati ufficializzati per ciascun sesso. Ogni turno di prove di queste gare può essere condotto o con la chiamata di tutti gli atleti di un sesso ed a seguire dagli altri o alternandoli. Ai fini della RT 25.17, tutti gli atleti devono essere considerati come se fossero dello stesso sesso. Ove i Salti in Elevazione sono condotti su una unica pedana di gara, le RT da 26 a 28 devono essere rigorosamente applicate compreso che l'asticella deve continuare ad essere alzata conformemente ad un unico elenco di incrementi comunicato in precedenza per l'intera competizione.

Interpretazione WA

L'intento della RT 9.2.I è quello di facilitare la gestione delle gare di 5000m e oltre, quando siamo in presenza di un limitato numero di atleti di uno o entrambi i sessi o nel caso di gare più lunghe (ad esempio una gara di marcia su pista di 10.000m o oltre), dove i vincoli di orario rendono difficile programmare gare separate. L'intento della Regola non è quello di fornire l'opportunità alle donne di gareggiare insieme agli uomini per ottenere prestazioni in condizioni potenzialmente migliori.

Per essere chiari, la gara mista nei Concorsi e nelle gare di 5000m ed oltre, è:

- a. ammessa in tutte le competizioni nazionali, fatte salve le regole della competente federazione (non è richiesto alcun permesso supplementare dall'Associazione di Area);
- b. consentita nelle competizioni tenute ai sensi del paragrafo 2 (d) della definizione di Competizione del *World Rankings* se espressamente autorizzata dall'Associazione di Area competente;
- c. non è consentita in una competizione tenuta ai sensi dei paragrafi 1 e 2 (a), (b), (c) (e) della definizione di Competizione del *World Rankings*, a meno che, nel caso dei Concorsi, lo preveda il regolamento della manifestazione.

Ci sono anche restrizioni sul riconoscimento dei Primati Mondiali nelle gare miste: vedi RC 31.I (con riferimento alle gare su pista di 5000m ed oltre) e RC 32 (con riferimento alle gare femminili su strada). La RC 32 Nota(ii) fornisce una guida sul modo in cui una corsa solo femminile può essere effettuata (consentendo di stabilire un primato solo femminile) in una situazione in cui sia gli uomini che le donne siano o potrebbero essere in gara.

(Vedi RC 25.2 e 25.3).

10. Rilevazioni e Misurazioni

- 10.1. L'esattezza delle marcature e delle installazioni per gli impianti di atletica ai sensi delle RT 2, 11.2, 11.3 e 41 devono essere verificate da un professionista debitamente qualificato che deve rilasciare le relative certificazioni, unitamente ai dettagli di ogni misurazione effettuata, all'organismo competente e/o al proprietario o al gestore dell'impianto. Egli dovrà avere pieno accesso a tutti i piani e disegni dello stadio ed all'ultimo rapporto di misurazione, per poter effettuare questa verifica.
- 10.2. Nelle gare di atletica leggera delle competizioni indicate ai paragrafi 1 (a), (b), (c) e 2 (a), (b) della definizione di Competizione del *World Rankings* tutte le misurazioni debbono essere effettuate con un nastro o una sbarra d'acciaio o con uno strumento scientifico di misurazione. Barre d'acciaio, nastri e dispositivi scientifici di misurazione devono essere costruiti e calibrati nel rispetto degli standard internazionali. La precisione degli apparecchi di misurazione, utilizzati in gara, dovrà essere verificata secondo gli standards di misurazione da organismi nazionali accreditati.
Per le altre competizioni, ad eccezione di quelle indicate ai paragrafi 1 (a), (b), (c) e 2 (a), (b) della definizione di Competizione del *World Rankings*, possono essere utilizzate bindelle in fibra di vetro.

Nota: Per l'omologazione dei Primati vedi RC 31.17.1.

11. Validità delle Prestazioni

- 11.1. Sono valide solo le prestazioni degli atleti conseguite nelle gare delle Competizioni del *World Rankings*.
- 11.2. Le prestazioni conseguite in gare svolte al di fuori delle strutture atletiche tradizionali (come quelle tenute su strutture temporanee nelle piazze cittadine, in altre strutture sportive, su spiagge, ecc.) o su una installazione provvisoria costruita all'interno di uno stadio saranno valide e riconosciute ufficialmente se le stesse rispetteranno tutte le seguenti condizioni:
 - 11.2.1 l'organismo relativo ha provveduto ad autorizzare la gara a norma della RC 1;
 - 11.2.2 un adeguato gruppo di Arbitri Nazionali è stato designato per la gestione della gara;
 - 11.2.3 quando il caso, siano usate attrezzature ed attrezzi conformi con le Regole; e
 - 11.2.4 la gara sia condotta in un'area di competizione o struttura che sia conforme alle Regole e per la quale sia stata effettuata, prima della gara e quando possibile il giorno della gara, una verifica in conformità alla RT 10.

Interpretazione WA

Quando una competizione descritta alla RT 11.2 ha una durata maggiore di un giorno, la rilevazione dovrebbe essere fatta il primo giorno di gare. In entrambi i casi, se il rilevatore può ricevere garanzie che non vi sarà alcuna alterazione delle strutture oggetto dell'indagine, la rilevazione può essere completata fino a due giorni prima del primo giorno di gare.

- 11.3. Le prestazioni realizzate in impianti completamente o parzialmente coperti dove la lunghezza o altre specifiche dell'impianto non siano conformi alle regole delle competizioni su Pista Corta, dovrebbero essere valide e riconosciute come se fossero state ottenute su Pista Ovale Standard di 400m, se queste soddisfano tutte le seguenti condizioni:

- 11.3.1 l'ente competente, come previsto dalla RC 1 abbia autorizzato la manifestazione;
- 11.3.2 un qualificato gruppo di Arbitri Nazionali sia convocato e supervisioni la manifestazione;
- 11.3.3 dove applicabile, siano usati attrezzature e attrezzi conformi alle Regole;
- 11.3.4 nel caso di impianto ovale, la sua lunghezza sia superiore a 201.2m (220 yards) ma non superiore a 400m; e
- 11.3.5 la manifestazione si svolga in una zona di gara o struttura conforme alle Regole e nel loro rispetto, se tenuta in una struttura temporanea, deve essere effettuato un sopralluogo in conformità con la RT 10.

Nota: I moduli standard correnti che devono essere usati per i rapporti sulla conformità dell'area di competizione o struttura dove si svolge l'evento sono disponibili presso l'Ufficio WA, o possono essere scaricati, come opportuno, dal sito web della WA o dalla piattaforma del Global Calendar.

Interpretazione WA

Quando un risultato è ottenuto in una struttura omologata senza che sia ottenuto alcun vantaggio e nel rispetto di tutte le Regole, il fatto che sia avvenuto in un impianto al coperto non deve pregiudicare che il risultato sia inserito con quelli all'aperto di distanza equivalente e utilizzato per qualsiasi fine statistico (per esempio prestazioni ottenute su una pista di 400m al coperto e rettilineo). L'attuale prassi che i risultati ottenuti in piste di lunghezza inferiore a 200m siano considerati come quelli su Pista Corta non cambia.

- 11.4 Le prestazioni realizzate in conformità con queste Regole, nei Turni di Qualificazione, negli spareggi del Salto in Alto e del Salto con l'Asta, in ogni gara o parte di una gara successivamente annullata come previsto dalla RC 18.7 o dalle RT 8.4.2, 17.1 o 25.20, nelle gare di Marcia in cui viene applicata la RT 54.7.3 e l'atleta non viene squalificato o nelle singole gare delle Prove Multiple, indipendentemente dal fatto che l'atleta abbia completato o meno l'intera competizione di Prove Multiple, saranno normalmente considerate valide per scopi quali statistiche, primati, classifiche e per il conseguimento dei minimi di iscrizione.

Interpretazione WA

La WA ha stabilito eccezionalmente che, al solo scopo di determinare se un atleta ha raggiunto il minimo di iscrizione per una competizione di Prove Multiple:

“Le condizioni devono essere rispettate in ciascuna delle singole gare, tranne in quelle in cui viene misurata la velocità del vento, ove deve essere soddisfatta almeno una delle seguenti condizioni:

- a. La velocità in ogni singola gara non deve essere superiore ai 4 metri al secondo.
 - b. La velocità media (basata sulla somma algebrica delle velocità del vento, misurate per ogni singola gara, divisa per il numero di tali gare) non deve essere superiore ai 2 metri al secondo.”
-

12. Videoregistrazione

Nelle competizioni indicate al paragrafo 1 (a), (b) e (c) della definizione di Competizione del *World Rankings* e, ogniqualvolta sia possibile anche nelle altre competizioni, una videoregistrazione ufficiale di tutte le gare deve essere attivata a supporto dei Delegati Tecnici. Essa dovrebbe essere sufficiente a supportare il ruolo dell'Arbitro alle Videoregistrazioni quando nominato ed in altre situazioni per dimostrare la regolarità delle prestazioni ed ogni violazione delle Regole.

Specifiche informazioni sono fornite nel “*Video Recording and Video Referee Guidelines*” che può essere scaricato dal sito web WA.

Interpretazione WA

Il compito di un Arbitro alle Videoregistrazioni, in qualsiasi manifestazione, sarà significativamente quello di effettuare la supervisione pratica di molti aspetti delle gare per le quali sono disponibili sufficienti sistemi di raccolta e riproduzione video.

L'Arbitro alle Videoregistrazioni sarà generalmente in grado di agire proattivamente in relazione alle gare di Corsa o di Marcia (ad esempio la partenza, correre all'interno della linea di corsia in curva, spinte ed ostruzioni, uscita dalla corsia in anticipo, cambi nelle Staffette). Potrà svolgere un ruolo simile anche per alcuni o tutti i Concorsi se il numero di telecamere ed attrezzature è sufficiente, ma di solito opererà in modo più reattivo quando sul campo l'Arbitro richiede un ulteriore esame o revisione di un fatto specifico.

Nel caso di gare di Corsa o di Marcia, l'Arbitro alle Videoregistrazioni osserverà le gare su uno o più schermi nella sala video e quindi sulla base della propria osservazione o su rapporto di un Arbitro o del Caposervizio ai Controlli nella zona di gara, esaminerà uno o più problemi particolari guardando qualsiasi filmato riprodotto che potrebbe essere disponibile. Se è chiaro, come risultato dell'esame, che c'è stata una violazione delle Regole, dovrebbe prendere la decisione appropriata e trasmetterla all'Arbitro alle gare di Corsa e di Marcia ed al Primo Giudice al Fotofinish. Allo stesso modo se un Giudice di Controllo o l'Arbitro alle Corse segnalano una potenziale violazione, dovrebbe essere controllata dall'Arbitro alle Videoregistrazioni e fornito il consiglio appropriato e la decisione presa.

Inoltre, i filmati ufficiali funzioneranno come nel passato per fornire assistenza nell'affrontare le proteste e gli appelli. Sta diventando comune per le aziende con esperienza fornire un valido servizio per le competizioni piuttosto che per gli Organizzatori organizzarne uno proprio. Tuttavia, è possibile utilizzare entrambe le opzioni.

13. Punteggio

In un incontro dove il risultato finale è determinato dalla assegnazione di punti, il sistema di assegnazione deve essere concordato prima dell'inizio dell'incontro da tutte le Federazioni Membro o squadre gareggianti a meno che non sia previsto dai regolamenti applicabili.

SEZIONE II – GARE SU PISTA

Le RT 17.1, 17.6 (ad eccezione di quanto previsto dalle RT 54.12 e 55.9), 17.14, 18.2, 19 e 21.1 si applicano anche alle Sezioni VI, VII, VIII delle Regole Tecniche.

14. Misurazione della Pista

14.1 La lunghezza nominale di una pista standard è di 400 metri (Impianto Ovale Standard di 400m). Essa è formata da due rettilinei paralleli e da due curve di raggio uguale. L'interno della pista sarà bordato da un cordolo di materiale adatto, che dovrebbe essere di colore bianco con un'altezza da 50mm a 65mm ed una larghezza da 50mm a 250mm. Il cordolo nei due rettilinei può essere omesso, sostituito da una linea bianca della larghezza di 50mm.

Se una sezione del cordolo su una curva deve essere temporaneamente rimossa per le gare di Concorso, al suo posto, sul terreno al di sotto di essa, deve essere segnata una linea bianca di 50mm di larghezza con coni di plastica o bandierine, altezza minima 0,15m, posti sulla linea bianca così che il bordo della base del cono e dell'asta della bandierina coincida con il bordo della linea bianca più vicina alla pista, e piazzati ad intervalli non superiori a 4m (2m per la parte curva di deviazione verso la fossa delle siepi). Le bandierine devono essere posizionate con un angolo di 60° rispetto al terreno all'esterno della pista. Ciò (inclusa anche l'opzione di un cordolo temporaneo si applica anche alla sezione curva della pista nella gara delle siepi laddove i concorrenti deviano dalla pista principale per portarsi alla fossa, alla metà esterna della pista in caso di partenza ai sensi della RT 17.5.2 e facoltativamente anche ai rettilinei, in quest'ultimo caso, ad intervalli non superiori a 10m.

Nota: tutti i punti sulla linea interna della prima corsia in cui la pista effettua una deviazione passando da una curva ad un tratto dritto o da un tratto dritto ad una curva devono essere segnati sulla linea bianca da un misuratore con un marchio di un colore distintivo di 50mm x 50mm, e su tali punti deve essere posto un cono durante una corsa.

14.2 La misurazione sarà fatta a 0,30m entro il bordo interno della pista o, dove non esiste cordolo su una curva (o nella zona di abbandono della pista per andare verso la fossa delle siepi), a 0,20m dalla linea delimitante l'interno della pista.

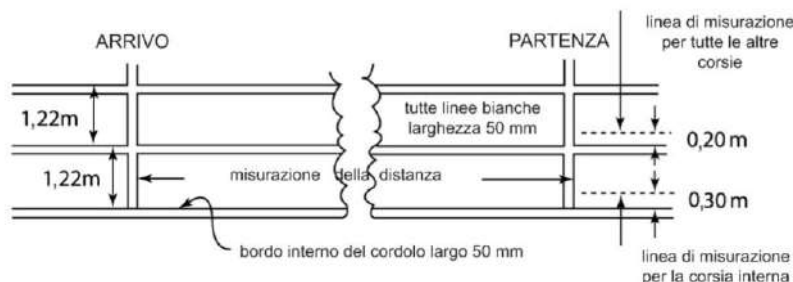


Figura RT 14 – Misurazione della pista
(veduta dall'interno)

14.3 La distanza di ogni gara deve essere misurata dal bordo della linea di partenza più lontana dall'arrivo, al bordo della linea di arrivo più vicina alla partenza.

14.4 In tutte le gare di corsa sino a 400m inclusi, ciascun concorrente deve avere una corsia separata della larghezza di 1,22m ($\pm 0.01m$), inclusa la linea bianca sulla destra, delimitata da linee bianche di 50mm di larghezza. Tutte le corsie devono essere della stessa larghezza. La corsia interna deve essere misurata come stabilito nella precedente RT 14.2 mentre le restanti corsie devono essere misurate a 0,20m dai margini esterni delle linee che delimitano all'interno le corsie stesse.

Nota: Per tutte le piste costruite prima del 1 Gennaio 2004 le corsie potranno avere un'ampiezza massima di 1.25m. Tuttavia, quando una pista è completamente ristrutturata, la larghezza della corsia dovrà essere conforme a questa Regola.

14.5 Nelle competizioni indicate ai paragrafi 1 (a), (b), (c) e 2 (a), (b) della definizione di Competizione del *World Rankings*, la pista dovrebbe avere minimo otto corsie.

14.6 La tolleranza massima per la pendenza laterale della pista verso il bordo interno non dovrebbe superare l'1:100 (1%) a meno che non sussistano circostanze particolari che giustificano una deroga concessa dalla WA e per la pendenza complessiva in discesa nella direzione di corsa non deve superare l'1:1000 (0,1%) tra qualsiasi linea di partenza e di arrivo.

14.7 Informazioni tecniche complete sulla costruzione, preparazione e segnatura di una pista sono contenute nel *WA Track and Field Facilities Manual*. Questa Regola dà i principi generali che devono essere seguiti.

Interpretazione WA

La rimozione temporanea di una sezione del cordolo dovrebbe essere ridotta al minimo sufficiente per consentire ai Concorsi di svolgersi in modo equo ed efficiente.

I colori da utilizzare per contrassegnare la corsa sono indicati nel "Track Marking Plan" incluso nel "WA Track and Field Facilities Manual".

15. Blocchi di Partenza

- 15.1 I blocchi di partenza debbono essere usati per tutte le gare sino ai 400m inclusi (compresa la prima frazione della 4x200m, della Staffetta Mista e della 4x400m) e non debbono essere usati per nessuna altra gara di corsa. Quando sono in posizione sulla pista, nessuna parte dei blocchi di partenza può oltrepassare la linea di partenza o protendersi in un'altra corsia, fa eccezione la parte posteriore del telaio che può estendersi oltre la linea di corsia esterna, purché non vi sia ostacolo a qualsiasi altro atleta.
- 15.2 I blocchi di partenza debbono essere conformi alle seguenti caratteristiche generali:
- 15.2.1 I blocchi di partenza debbono consistere in due piastre contro le quali vengono premuti i piedi dell'atleta in posizione di partenza e debbono essere montate su di una intelaiatura rigida. Debbono essere costruiti interamente con materiali rigidi e non debbono fornire all'atleta vantaggi illeciti. Il telaio non dovrà in alcun modo ostacolare i piedi dell'atleta quando abbandonano i blocchi.
- 15.2.2 Le piastre debbono essere inclinate, per adattarsi alla posizione di partenza dell'atleta, e possono essere piatte o leggermente concave. La loro superficie deve essere predisposta per ospitare i chiodi delle scarpe dell'atleta o usando scanalature o fessure nella superficie stessa, oppure ricoprendola con materiale adatto che permetta l'uso di scarpe chiodate.
- 15.2.3 La posizione delle piastre sull'intelaiatura può essere regolabile, ma non dovrà permettere movimenti durante la partenza vera e propria. In ogni caso le piastre debbono essere regolabili avanti o indietro in relazione reciproca. I congegni regolabili debbono essere assicurati da solidi morsetti o meccanismi di bloccaggio che possano essere facilmente e velocemente azionati dall'atleta.
- 15.2.4 debbono essere fissati alla pista da un certo numero di punte o chiodi, sistemati in modo tale da causare il minor danno possibile alla pista. La loro sistemazione deve essere tale da consentire che possano essere rimossi facilmente e rapidamente. Il numero, lo spessore e la lunghezza delle punte o chiodi sono subordinati al tipo di materiale di cui è fatta la pista. Il fissaggio deve essere tale da non permettere movimenti durante la partenza vera e propria;
- 15.2.5 quando un atleta usa blocchi di partenza di sua proprietà, essi debbono essere conformi con queste Regole ma in ogni caso possono essere di qualsiasi foggia e grandezza, purché non costituiscano intralcio per gli altri atleti;
- 15.3 Nelle competizioni indicate ai paragrafi 1 (a), (b), (c) e 2 (a), (b) della definizione di Competizione del *World Rankings* e per qualsiasi risultato sottoposto a ratifica quale Record del Mondo, ai sensi della RC 32, i blocchi di partenza debbono essere collegati ad un Sistema Informativo Partenze, certificato WA. L'uso di questo sistema è fortemente raccomandato per tutte le altre manifestazioni.
Nota: In aggiunta, un sistema di richiamo automatico, conforme alle Regole, può essere usato.
- 15.4 Nelle competizioni indicate ai paragrafi 1 e 2 (a), (b) della definizione di Competizione del *World Rankings*, i concorrenti debbono usare unicamente blocchi di partenza forniti dagli Organizzatori della competizione. Negli altri incontri su piste in materiale coerente gli Organizzatori possono pretendere che vengano usati soltanto blocchi di partenza forniti da loro stessi.

Interpretazione WA

Questa Regola dovrebbe anche essere interpretata in modo tale che:

- a. nessuna parte del telaio o dei poggia piedi può sovrapporsi a una linea di partenza;
- b. solo il telaio (ma nessuna parte del poggia piedi) può estendersi nella corsia esterna a condizione che non crei ostruzione. Questo riflette, in pratica, la lunga consuetudine degli atleti all'inizio delle gare in curva che pongono i loro blocchi ad angolo per tenere la linea più diretta dopo la partenza.

L'uso di luci, solo da parte di atleti sordi o con problemi di udito, è consentito per la partenza delle Corse e non è considerata assistenza. Dovrebbe essere comunque obbligo dell'atleta o della sua squadra, provvedere al finanziamento ed alla fornitura di tali apparecchiature e alla loro compatibilità con il sistema di partenza in uso, a meno che in una particolare manifestazione vi sia uno specifico partner tecnico che possa fornirle.

16. La Partenza

- 16.1 La partenza di una corsa deve essere indicata da una linea bianca larga 50mm. In tutte le corse che non si disputano in corsia, la linea di partenza deve essere curva così che tutti i concorrenti partano alla stessa distanza dall'arrivo. Le posizioni di partenza per tutte le distanze devono essere numerate da sinistra a destra in direzione della corsa.

Nota (i): Nel caso di partenza di gare al di fuori dello stadio la linea di partenza dovrà essere al massimo di 0,30m di larghezza e possibilmente di un qualsiasi colore contrastante distintamente con la superficie della zona di partenza.

Nota (ii): la linea di partenza dei 1500m, o qualsiasi altra linea di partenza curva, può essere estesa all'esterno della corsia nella misura in cui lo consente la stessa superficie sintetica.

Interpretazione WA

E' da prevedere che, al fine di completare in modo efficiente le procedure di partenza e nelle manifestazioni più grandi per avviare in modo appropriato i concorrenti alla corsa, gli atleti, una volta riuniti, dovrebbero stare in piedi e di fronte nella direzione della corsa.

- 16.2 In tutte le competizioni, ad eccezione di quanto indicato nella nota sottostante, i comandi del Giudice di Partenza devono essere formulati nella propria lingua, in Inglese o in Francese.

16.2.1 Nelle Corse fino a 400m inclusi (come pure per la 4x200m, la Staffetta Mista prevista dalla RT 24.1 e la 4x400m) i comandi debbono essere: "Ai vostri posti" e "Pronti"; in inglese: "On your marks" e "Set".

16.2.2 Nelle Corse oltre i 400m (eccetto la 4x200m, la Staffetta Mista e la 4x400m), i comandi debbono essere: "Ai vostri posti"; in inglese "On your marks".

16.2.3 Quando, in qualsiasi corsa ai sensi della RT 16.5, il Giudice di Partenza non è convinto che tutto sia pronto per iniziare le procedure di partenza dopo che gli atleti sono ai loro posti o lui stesso interrompe la partenza per altre ragioni, il comando sarà "Al tempo". (Stand Up).

Tutte le gare di corsa normalmente debbono essere fatte partire dalla detonazione della pistola del Giudice di Partenza, rivolta verso l'alto.

Nota: Nelle competizioni indicate ai paragrafi 1 (a), (b), (c), (d) e 2 (d) della definizione di Competizione del World Rankings, i comandi del Giudice di Partenza saranno dati solo in Inglese.

Interpretazione WA

Il Giudice di Partenza non deve iniziare le procedure di avvio prima che sia sicuro che la squadra di cronometraggio sia pronta così come i Giudici al traguardo e, nelle gare fino a 200m inclusi, l'Anemometrista. Le modalità di comunicazione tra la partenza e l'area di arrivo ed il team di cronometraggio variano in base al livello della competizione. Negli eventi organizzati ai sensi dei paragrafi 1 e 2 (a), (b) della definizione di Competizione del World Rankings ed in molte altre riunioni di alto livello, vi è sempre una società di servizi responsabile per i tempi elettronici ed il Sistema Informativo Partenze. In questo caso, ci saranno tecnici responsabili della comunicazione. In altre competizioni viene utilizzata una varietà di sistemi di comunicazione: radio, telefoni o usando bandierine o luci lampeggianti.

- 16.3 Nelle gare fino a 400m compresi (incluse le prime frazioni della 4x200m, della Staffetta Mista e della 4x400m) è obbligatoria la partenza a terra e l'uso dei blocchi di partenza. Dopo il comando "Ai vostri posti" il concorrente deve avvicinarsi alla linea di partenza ed assumere una posizione completamente all'interno della corsia che gli è stata assegnata e dietro alla linea di partenza. Un atleta, quando è in posizione di partenza, non deve toccare la linea di partenza, né il terreno al di là della stessa, con le mani o con i piedi. Entrambe le mani ed almeno un ginocchio devono essere a contatto con il terreno ed entrambi i piedi in contatto con i blocchi di partenza. Al comando "Pronti" il concorrente deve alzarsi immediatamente, sino alla sua posizione finale di partenza, mantenendo il contatto delle mani con il terreno e dei piedi con le piastre dei blocchi di partenza. Dopo che il Giudice di Partenza ha accertato che tutti i concorrenti sono fermi nella posizione di "Pronti", sarà sparato il colpo di pistola.

Interpretazione WA

In tutte le Corse con partenza dai blocchi, non appena gli atleti siano fermi sui loro blocchi, il Giudice di Partenza alzerà il braccio con il quale tiene la pistola, poi pronuncerà il "Pronti". Quindi aspetterà che tutti gli atleti siano immobili e poi sparerà il colpo di pistola.

Il Giudice di Partenza non deve alzare il braccio troppo presto, specialmente se è impiegato il cronometraggio manuale. Si consiglia di alzare il braccio solo quando sta per dare il comando "Pronti".

Non esiste una regola che consenta di stabilire il tempo che intercorre tra il comando "Ai vostri posti" e "Pronti" da una parte e dall'altra tra il comando "Pronti" ed il colpo di pistola. Il Giudice di Partenza lascerà partire gli atleti una volta che sono tutti immobili nella corretta posizione di partenza. Il che significa che, per certe partenze, si potrebbe

avere il colpo di pistola sparato abbastanza rapidamente, ma dall'altra parte, si potrebbe anche dover aspettare più a lungo per assicurarsi che siano tutti immobili nella loro posizione di partenza.

16.4 Nelle Corse oltre i 400m (eccetto la 4x200m, la Staffetta Mista e la 4x400m), tutte le partenze avverranno da una posizione eretta. Dopo il comando "Ai vostri posti" il concorrente dovrà avvicinarsi alla linea di partenza ed assumere una posizione di partenza dietro alla stessa (completamente all'interno della sua corsia nelle corse con partenza in corsia). Un concorrente non deve toccare qualsiasi parte del terreno con una mano o con entrambe e/o la linea di partenza o il terreno di fronte ad essa con il suo piede, quando è in posizione di partenza. Dopo che il Giudice di Partenza ha accertato che tutti i concorrenti sono fermi e nella corretta posizione di partenza, sarà sparato il colpo di pistola.

16.5 Al comando "Ai vostri posti" o "Pronti", a seconda del caso, tutti i concorrenti debbono immediatamente e senza indugio assumere la loro completa e finale posizione di partenza. Se, per qualsiasi ragione, il Giudice di Partenza non è convinto che tutto sia pronto per dare la partenza, dopo che i concorrenti sono ai loro posti, dovrà ordinare ai concorrenti di alzarsi e gli Assistenti del Giudice di Partenza li sistemano di nuovo (vedi anche la RC 23).

Nel caso in cui un atleta, a giudizio del Giudice di Partenza,

16.5.1 dopo il comando "Ai vostri posti" o "Pronti", e prima dello sparo della pistola, non esegue la procedura di partenza, per esempio alzando una mano e/o alzandosi in piedi o sedendosi in posizione eretta in caso di partenza dai blocchi, senza una valida ragione (tale ragione deve essere valutata dall'Arbitro competente); o

16.5.2 non esegue i comandi "Ai vostri posti" o "Pronti" nelle modalità previste, o non si colloca nella posizione finale di partenza immediatamente e senza indugio; o

16.5.3 dopo il comando "Ai vostri posti" o "Pronti" disturba un altro atleta(i) in gara con rumori, movimenti o in altro modo, con la conseguenza che tale atleta(i) commetta quello che altrimenti sarebbe considerato una falsa partenza,

il Giudice di Partenza interromperà la procedura di partenza.

L'Arbitro può ammonire l'atleta per condotta impropria (squalificare nel caso di seconda infrazione della Regola durante la stessa competizione), in base alle RT 7.1 e 7.3. Non andrà mostrato alcun cartellino verde. Tuttavia quando una ragione estranea è considerata la causa della mancata partenza, o l'Arbitro non è d'accordo con la decisione dei Giudici di Partenza, un cartellino verde deve essere mostrato a tutti gli atleti per indicare che nessun atleta ha commesso una falsa partenza.

Interpretazione WA

La suddivisione delle Regole sulla partenza tra le questioni disciplinari (in base alla RT 16.5) e le false partenze (RT 16.7 e 16.8) assicura che l'intero settore non venga penalizzato per le azioni di un singolo atleta. È importante, al fine di mantenere l'integrità sulle intenzioni di questa divisione, che i Giudici di Partenza e gli Arbitri siano diligenti nell'applicazione della RT 16.5 come nel rilevare le false partenze.

Tale comportamento, sia intenzionale o non intenzionale, forse causato dal nervosismo, dovrebbe far sì che la RT 16.5 sia applicata anche se il Giudice di Partenza ritiene che non sia intenzionale e la sola applicazione della RT 16.2.3 potrebbe essere appropriata.

Al contrario, ci saranno casi in cui un atleta ha diritto a richiedere un ritardo della partenza per motivi legittimi. È quindi vitale che l'Arbitro alla Partenza (in particolare) presti attenzione all'ambiente ed alle condizioni che circondano la partenza, soprattutto in relazione ai fattori di cui il Giudice di Partenza potrebbe non essere consapevole perché si sta concentrando sulla sua preparazione per dare la partenza e indossa le cuffie.

In tutti questi casi, il Giudice di Partenza e l'Arbitro devono agire in modo ragionevole e funzionale ed indicare in modo chiaro le loro decisioni. Se appropriato, le ragioni delle decisioni possono essere annunciate agli atleti in gara e, se possibile o auspicabile, anche agli annunciatori, alla televisione, ecc, attraverso la rete di comunicazione.

Un cartellino verde non deve essere mostrato in nessun caso, quando è mostrata una carta gialla o rossa.

Falsa partenza

16.6 Quando è in uso un Sistema Informativo Partenze certificato WA, il Giudice di Partenza e/o il Giudice di Partenza per il Richiamo dovranno indossare le cuffie per sentire chiaramente il segnale acustico emesso quando il Sistema indica una possibile falsa partenza (vale a dire quando il tempo di reazione è inferiore a 0,100 secondi). Appena il Giudice di Partenza e/o il Giudice di Partenza per il Richiamo sente il segnale acustico, e se il colpo di pistola è stato sparato, ci dovrà essere un richiamo ed il Giudice di Partenza dovrà esaminare immediatamente i tempi di reazione e ogni altra informazione resa disponibile dal Sistema Informativo Partenze, al fine di confermare quale atleta/i, se presente/i, è/sono responsabile del richiamo.

Nota: Quando è in uso un Sistema Informativo Partenze certificato WA, le risultanze di questa apparecchiatura devono essere utilizzate come una risorsa dagli Ufficiali di Gara competenti, al fine di prendere una corretta decisione.

- 16.7 Un atleta, dopo aver assunto la completa e finale posizione di partenza, non potrà iniziare la sua partenza fino a quando non viene sparato il colpo di pistola. Se, a giudizio del Giudice di Partenza (incluso quanto previsto dalla RC 22.6) inizia in anticipo la sua partenza, ciò sarà una falsa partenza.

L'inizio della partenza è definito:

- 16.7.1 nel caso di una partenza accovacciata, come qualsiasi movimento di un atleta che include o ha come conseguenza la perdita di contatto di uno o entrambi i piedi con le piastre dei blocchi di partenza o la perdita di contatto di una o entrambe le mani con il terreno; e
- 16.7.2 nel caso di una partenza in piedi, come qualsiasi movimento che provoca la perdita di contatto con il terreno di uno o entrambi i piedi.

Se il Giudice di Partenza stabilisce che un atleta, prima di avvertire il suono della pistola, ha iniziato un movimento che non è stato interrotto ed è proseguito nell'avvio della sua partenza, sarà assegnata una falsa partenza.

Nota (i): Qualsiasi altro movimento di un atleta non deve essere considerato quale inizio della sua partenza. Queste situazioni possono essere sanzionate, ove il caso, con ammonizione disciplinare o squalifica.

Nota (ii): In considerazione del fatto che gli atleti che iniziano le gare in posizione eretta sono più inclini ad uno sbilanciamento, quando tale movimento è ritenuto accidentale, dovrà essere fornito il comando "al tempo". Un atleta che finisca oltre la linea di partenza a causa di un urto o di una spinta, non dovrebbe essere penalizzato. L'atleta che abbia causato questa infrazione può essere oggetto di ammonizione o squalifica disciplinare.

Interpretazione WA

Generalmente non dovrebbe essere attribuita una falsa partenza se l'atleta non ha perso il contatto con il terreno o con le piastre dei blocchi. Ad esempio, se un atleta muove i suoi fianchi in alto, ma poi li muove verso il basso senza che le mani o i piedi perdano contatto con il terreno o con le piastre dei blocchi in qualsiasi momento, non dovrebbe essere considerata una falsa partenza. Potrebbe essere un motivo per ammonire l'atleta (o squalificarlo se c'è stata una precedente ammonizione) per condotta impropria ai sensi della RT 16.5.

Tuttavia, nel caso di "partenza progressiva" in cui il Giudice di Partenza (o il Giudice di Partenza per il Richiamo) è dell'opinione che un atleta abbia effettivamente anticipato la partenza con qualche movimento continuo anche se non ha mosso le mani o i piedi prima del colpo di pistola, la corsa dovrebbe essere richiamata. Questo può essere fatto dal Giudice di Partenza o dal Giudice di Partenza per il Richiamo, ma sarà il Giudice di Partenza a trovarsi nella migliore posizione per giudicare un caso, poiché solo lui conoscerà la posizione del suo dito sul grilletto della pistola quando l'atleta ha iniziato il suo movimento. In questi casi, dove il Giudice di Partenza è sicuro che il movimento dell'atleta è iniziato prima del colpo di pistola, dovrebbe essere assegnata una falsa partenza.

In conformità con la Nota(ii) i Giudici di Partenza e gli Arbitri dovrebbero evitare di essere troppo zelanti nell'applicazione della RT 16.7 in quelle gare con partenza da una posizione eretta. Tali casi sono rari e di solito si verificano involontariamente in quanto è più facile sbilanciarsi in una partenza con due appoggi. Se non è intenzionale, lo stesso potrebbe essere indebitamente penalizzato.

Se un tale movimento fosse considerato accidentale, i Giudici di Partenza e gli Arbitri sono stimolati a considerare tale partenza come "instabile" prima di richiamarla e procedere secondo la RT 16.2.3. Tuttavia, ripetere le procedure durante la stessa gara può autorizzare il Giudice di Partenza e/o l'Arbitro a considerare l'applicazione o di una falsa partenza o di un provvedimento disciplinare, come potrebbe essere più idoneo applicare nella situazione.

- 16.8 Eccetto che nelle Prove Multiple ogni atleta responsabile di una falsa partenza sarà squalificato dal Giudice di Partenza.

Per le Prove Multiple vedi RT 39.8.3.

Nota: In pratica, quando uno o più atleti compiono una falsa partenza, gli altri atleti sono portati a seguirli e, in senso letterale, anche ognuno di questi commette falsa partenza. Il Giudice di Partenza dovrebbe ammonire o squalificare solo quell'atleta o quegli atleti che, a suo parere, sia stato il responsabile della falsa partenza. Questo potrebbe portare all'ammonizione o squalifica di più di un atleta. Se la falsa partenza non è da attribuirsi ad alcun atleta, non verrà assegnata alcuna ammonizione e un cartellino verde sarà mostrato a tutti gli atleti.

- 16.9 In caso di falsa partenza, gli Assistenti del Giudice di Partenza si comporteranno come segue: eccetto che nelle Prove Multiple, ogni atleta responsabile di falsa partenza deve essere squalificato e un cartellino rosso e nero (diviso diagonalmente) deve essergli mostrato frontalmente. Nelle Prove Multiple, ogni atleta responsabile di falsa partenza deve essere ammonito e un cartellino giallo e nero (diviso diagonalmente) deve essergli mostrato frontalmente. Allo stesso tempo, tutti gli altri atleti, partecipanti a quella serie o batteria, devono essere ammoniti con un cartellino giallo e nero mostrato a ciascuno di loro, da uno o più Assistenti del Giudice di Partenza, al fine di notificare che chiunque commetta una ulteriore falsa partenza sarà squalificato. In caso di ulteriore falsa partenza, gli atleti responsabili di falsa partenza saranno squalificati ed il cartellino rosso e nero sarà mostrato a ciascuno di loro.

Se sono utilizzati gli indicatori di corsia predisposti, ogni volta che un cartellino è mostrato all'atleta responsabile della falsa partenza, la segnalazione corrispondente dovrebbe essere riportata sull'indicatore/i della corsia corrispondente.

Interpretazione WA

Si raccomanda che le dimensioni dei cartellini bicolori divisi diagonalmente siano nel formato A5 e che siano in doppia facciata. Si noti che le indicazioni corrispondenti sugli indicatori di corsia possono rimanere gialle e rosse come in precedenza, al fine di evitare spese inutili nella modifica delle attrezzature esistenti.

16.10 Il Giudice di Partenza o qualsiasi Giudice di Partenza per il Richiamo che sia certo che la partenza non sia stata imparziale, deve richiamare i concorrenti con un altro colpo di pistola o attivando un adeguato segnale acustico.

Interpretazione WA

Il riferimento ad una partenza corretta non si riferisce solo ai casi di falsa partenza. Questa Regola dovrebbe anche essere interpretata come applicabile ad altre situazioni come quando scivolano i blocchi di partenza, un oggetto estraneo ostacola uno o più atleti durante una partenza ecc.

17. La Corsa

Danneggiamenti

- 17.1 Se un atleta è spintonato o ostruito durante una gara, così da impedire l'avanzamento:
- 17.1.1 se il danneggiamento è considerato non intenzionale o è stato altrimenti causato da un atleta, l'Arbitro può, se è del parere che l'atleta (o la sua squadra) è stato/a gravemente danneggiato/a, ai sensi della RC 18.7 o della RT 8.4, far ripetere la gara (per uno, alcuni o tutti gli atleti) o consentire all'atleta interessato o alla squadra interessati di gareggiare in un turno successivo della gara stessa;
 - 17.1.2 se un altro atleta viene ritenuto dall'Arbitro responsabile del danneggiamento o dell'ostruzione, tale atleta (o la sua squadra) sarà squalificato da quella gara. L'Arbitro può, se è del parere che un atleta è stato seriamente danneggiato, ai sensi della RC 18.7 o della RT 8.4, ordinare che la gara sia ripetuta (per uno, alcuni o tutti gli atleti) escludendo qualsiasi atleta squalificato o consentire all'atleta in questione (o squadra) (diverso da qualsiasi atleta o squadra squalificato) di gareggiare in un successivo turno della gara stessa.
Nota: nei casi considerati abbastanza gravi, possono essere applicate le RT 7.1 e 7.3.
- In entrambi i casi relativi alle precedenti RT 17.1.1 e 17.1.2, tale atleta (o squadra) dovrebbe normalmente aver concluso la gara con impegno in buona fede.

Interpretazione WA

Lo spintonamento deve essere interpretato come uno o più contatti fisici con un altro atleta o altri atleti che provochi uno svantaggio o causi lesioni o danni a loro o, per conseguenza, ad un altro atleta o ad altri atleti.

- 17.2 In tutte le corse:
- 17.2.1 che comprendono almeno una curva, la direzione della corsa è con la mano sinistra verso l'interno. Le corsie saranno numerate in modo che la corsia interna a mano sinistra abbia il numero 1;
 - 17.2.2 disputate interamente in rettilineo, la direzione della corsa potrebbe essere sia con la mano sinistra che con la destra verso l'interno, a seconda delle condizioni;
 - 17.2.3 disputate in corsia (o qualsiasi parte di una gara disputata in corsia), ciascun concorrente deve rimanere nella corsia assegnatagli dalla partenza al termine e, quando corre in curva, non deve calpestare o correre sopra o all'interno della linea della corsia di sinistra o, nel caso della corsia interna, del cordolo o della linea che segna il bordo interno della pista;
 - 17.2.4 non disputate in corsia (o in qualsiasi parte di una gara non disputata in corsia), un atleta che corre in una curva, nella metà esterna della pista in applicazione della RT 17.5.2, o nella parte curva della zona di abbandono della pista per andare verso la fossa delle siepi, non dovrà camminare o correre sopra o all'interno del cordolo o della linea che delimita la parte percorribile della pista (l'interno della pista, la metà esterna della pista o qualsiasi parte curva della zona di abbandono della pista per andare verso la fossa delle siepi).

Infrazione di corsia

- 17.3 In tutte le corse, se l'Arbitro è convinto, su rapporto di un Giudice, di un Giudice ai Controlli od in altro modo, che un concorrente ha infranto le RT 17.2.3 o 17.2.4, questi, o nel caso di Staffetta la sua squadra, deve essere squalificato salvo che:
- 17.3.1 è spinto o costretto da un'altra persona o oggetto a camminare o correre fuori dalla propria corsia o sulla o all'interno della linea (o cordolo) che marca la parte percorribile della pista; o
 - 17.3.2 cammina o corre fuori dalla propria corsia in rettilineo o in qualsiasi parte diritta della zona di abbandono della pista per andare verso la fossa delle siepi, senza trarne vantaggio materiale o corre fuori dalla linea esterna della propria corsia in curva; o
 - 17.3.3 in tutte le gare svolte in corsia (o in ogni parte delle corse svoltesi in corsia), tocca in curva una sola volta la linea alla sua sinistra, o il cordolo o la linea che demarca il bordo interno della pista in curva; o
 - 17.3.4 in tutte le gare non svolte in corsia (o in ogni parte delle corse non svoltesi in corsia), tocca in curva una sola volta il cordolo o oltrepassa completamente il cordolo o la linea di demarcazione della pista stessa (come definita nella RT 17.2.4);
- e senza che altri concorrenti vengano urtati o danneggiati così da impedirne l'avanzamento (vedi RT 17.1) e senza trarne vantaggio materiale (vedi RT 17.4).
- Nelle gare con più turni, ogni azione definita alle RT 17.3.3 o 17.3.4 può essere commessa da un determinato atleta solo una volta, senza causare la squalifica di quell'atleta, durante tutti i turni di una gara. Una seconda azione causerà la squalifica di quell'atleta se avviene nello stesso turno o in un altro turno della stessa gara.
- Nelle Staffette, ogni seconda azione (come descritta nelle RT 17.3.3 e 17.3.4) di un atleta che è membro di una squadra, indipendentemente se a farla sia stato lo stesso atleta o un altro componente della squadra, causerà la squalifica se avviene nello stesso turno o in un altro turno della stessa gara.
- Per la ratifica dei Primati, fare riferimento alla RC 31.14.4.
- 17.4 Se un atleta, durante una corsa, ottiene un vantaggio materiale migliorando la propria posizione, con qualsiasi mezzo incluso le eccezioni di cui alla RT 17.3 o mediante abbandono di una posizione "chiusa" avendo fatto un passo o correndo oltre il cordolo interno della pista in qualsiasi punto, l'atleta (o la squadra) dovrà essere squalificato.

Interpretazione WA

La RT 17.4 considera fuorilegge l'azione di un atleta che cerca di migliorare la propria posizione in gara passando all'interno della pista (intenzionalmente o dopo essere stato pressato o spinto da un altro atleta) per uscire da una posizione chiusa, correndo all'interno finché non è libera. Mentre normalmente correre all'interno della corsia in rettilineo (per distinguere la stessa azione in curva) non comporterebbe la squalifica obbligatoria, l'Arbitro ~~era~~ ha il potere di squalificare a sua discrezione, se questo si verifica e l'atleta ne trae vantaggio, anche se la ragione iniziale è l'essere stato spinto o spintonato. In questi casi l'atleta dovrebbe prendere misure immediate per tornare in pista senza cercare o guadagnare alcun vantaggio.

Quando una gara inizia in corsia e continua senza utilizzare corsie separate (alla corda), le RT 17.2 e 17.3 si applicano ad ogni parte della gara. Quindi è consentita una sola infrazione ai sensi delle RT 17.3.3 o 17.3.4. Una seconda infrazione nella stessa gara comporterà la squalifica.

Quando si determina se applicare l'eccezione della RT 17.3.3 nei casi in cui una parte della scarpa/piede tocca il terreno a sinistra della linea, è richiesto che almeno una parte del bordo della scarpa/piede tocchi la linea; per esempio un contatto con la linea (rappresentato dal contorno di una parte rilevante della scarpa o del piede) è richiesto per applicare questa eccezione. Se non si è in questo caso l'eccezione non deve essere applicata.

Tutte le infrazioni di corsia devono essere registrate nel sistema di gestione dei dati della gara e mostrati nelle liste di partenza e nei risultati (vedi RC 25.4 per i simboli utilizzati).

Il tenere in considerazione la prima infrazione si applica solo alla stessa gara e non ad una gara di distanza diversa.

Nelle Prove Multiple, un atleta dovrebbe essere squalificato solo per più di un'infrazione, se si verifica durante la stessa gara. Non si deve tenere in considerazione l'infrazione nelle gare successive all'interno della stessa Prova Multipla.

- 17.5 Nelle competizioni indicate ai paragrafi 1 e 2 della definizione di Competizione del *World Rankings* e quando possibile nelle altre competizioni:
- 17.5.1 la gara degli 800m deve disputarsi in corsia fino alla linea del bordo più vicino della tangente, dove i concorrenti sono autorizzati ad abbandonare la propria corsia. Questa linea (linea di rientro) deve essere indicata da una linea ad arco sulla pista segnata dopo la prima curva, larga 50mm, che attraversi tutte le corsie tranne la prima. Per aiutare i concorrenti ad identificare la linea di rientro, dei piccoli coni, prismi o altri segnalatori adatti, preferibilmente di colore diverso da quello della linea di rientro e delle corsie, devono essere sistemati immediatamente prima dell'intersezione di ciascuna corsia con la linea di rientro.

Nota: Nelle competizioni di cui ai paragrafi 1 (e) e 2 (e) della definizione di Competizione del World Rankings le squadre partecipanti possono accordarsi per non fare uso delle corsie.

- 17.5.2 quando vi sono più di 12 concorrenti in una corsa sui 1000m, 2000m, 3000m (facoltativamente nei 3000 Siepi con fossa interna), 5000m o 10.000m, essi possono essere divisi in due gruppi con un gruppo, comprendente circa due terzi dei concorrenti, sulla normale linea di partenza curva, e l'altro gruppo su una linea di partenza curva separata, tracciata attraverso la metà esterna della pista. L'altro gruppo dovrà correre nella metà esterna della pista sino alla fine della prima curva della gara, che sarà indicata da conii, bandiere o altri segnalatori temporanei, come descritto nella RT 14.1. La linea di partenza curva separata sarà tracciata in modo che tutti i concorrenti percorrano la stessa distanza. La linea di rientro per gli 800m indica il punto ove gli atleti dei gruppi esterni sui 2000m e sui 10.000m possono riunirsi ai concorrenti che hanno utilizzato le partenze normali. Per le partenze in gruppi dei 1000m, 3000m (facoltativamente nei 3000 siepi con fossa interna) e 5000m, la pista sarà segnata all'inizio del rettilineo di arrivo, per indicare agli atleti, partenti nel gruppo esterno, dove potranno ricongiungersi con i concorrenti che utilizzano la partenza normale. Questo segno di 50mm x 50mm, immediatamente prima del quale sarà sistemato un cono o una bandiera sino a quando i due gruppi si siano congiunti, sarà tracciato sulla linea tra le corsie 4 e 5 (corsie 3 e 4 per una pista a 6 corsie). Se un atleta non rispetta questa Regola, o la sua squadra nel caso di una staffetta, sarà squalificato.

Interpretazione WA

I segnalatori utilizzati sulla linea di rientro per gli 800m e utilizzabili per le Staffette devono essere 50 mm x 50 mm e di altezza non superiore a 0,15m.

Per chiarezza, nel rispetto della RC 25.4, un atleta sarà squalificato:

- a. se calpesta o si trova all'interno della linea indicata nelle RT 17.2.3 o 17.2.4;
 - b. se lascia la corsia prima della linea di rientro o del segnalatore indicato alla RT 17.5.
-

Abbandono della pista

- 17.6 Un atleta che abbia volontariamente abbandonato la pista, eccetto quanto previsto alla RT 24.6.3, non può essere autorizzato a continuare la gara e deve essere registrato come ritirato. Qualora l'atleta tenti di rientrare in gara, sarà squalificato dall'Arbitro.

Segnali

- 17.7 I concorrenti, ad eccezione di quanto previsto dalla RT 24.4, eccettuato il caso di Corse a Staffetta disputate in parte o interamente in corsia, non possono fare segni o porre oggetti sopra o lungo la pista che possano servire loro di riferimento e aiuto. I Giudici inviteranno l'atleta interessato ad adattare o rimuovere eventuali segnali o oggetti non conformi a questa Regola. Nel caso non lo faccia, i Giudici provvederanno a rimuoverli.

Nota: I casi più gravi possono essere ulteriormente gestiti in conformità alle RT 7.1 e 7.3.

Misurazione del vento

- 17.8 L'anemometro deve essere fabbricato e calibrato in conformità con gli standard internazionali. La precisione dello strumento di misurazione utilizzato in competizione dovrà essere verificata da un'autorità nazionale competente.
- 17.9 In tutte le competizioni, indicate ai paragrafi 1 e 2 (a), (b), (c), (e) della definizione di Competizione del World Rankings e per ogni prestazione sottoposta a ratifica come Record Mondiale, devono essere usati anemometri non meccanici. Un anemometro meccanico deve avere un'appropriata protezione per ridurre l'impatto d'ogni componente trasversale di vento. Quando sono usati apparecchi a tubo, la lunghezza, su ogni lato della misurazione, deve essere almeno due volte il diametro del tubo.
- 17.10 L'Arbitro alle gare di Corsa e Marcia garantirà che l'anemometro per le gare in pista sia posto sul rettilineo d'arrivo adiacente alla prima corsia, a 30m (corse 50m e 60m) o a 50m (corse 100m, 110m e 200m) dalla linea d'arrivo. Il piano di misurazione sarà posizionato ad un'altezza di 1,22m \pm 0,05m e a non più di 2m dalla pista.
- 17.11 L'anemometro può essere fatto partire e fermare automaticamente e/o a distanza, e l'informazione inviata direttamente al sistema informatico della manifestazione.
- 17.12 I periodi nei quali deve essere rilevata la velocità del vento, dalla fiammata/fumo della pistola del Giudice di Partenza sono i seguenti:

50m	5 secondi
-----	-----------

50m Ostacoli	5 secondi
60m	5 secondi
60m Ostacoli	5 secondi
100m-	10 secondi
100m Ostacoli	13 secondi
110m Ostacoli	13 secondi

Nella corsa dei 200m, eccetto per le gare sulla Pista Ovale Standard da 200m, la velocità del vento verrà normalmente misurata per un periodo di 10 secondi, cominciando da quando il primo concorrente entra in rettilineo.

- 17.13 L'anemometro sarà letto in metri al secondo, arrotondato al successivo decimo di metro per secondo, salvo che il secondo decimale sia pari a zero, in senso positivo (cioè significa che una lettura di +2.03 metri per secondo sarà registrata come +2.1, mentre una lettura di -2.03 metri per secondo sarà registrata come -2.0). Gli strumenti che forniscono letture digitali espresse in decimo di metro per secondo, devono essere costruiti in modo da essere conformi a questa Regola.

Indicazione dei tempi intermedi

- 17.14 I tempi intermedi ed i tempi ufficiali dei vincitori possono venire annunciati ufficialmente e/o esposti su appositi tabelloni. Comunque, tali tempi non debbono venire altrimenti comunicati agli atleti da persone che si trovino all'interno della zona di gara, senza il preventivo consenso dell'Arbitro responsabile che può autorizzare o nominare non più di una persona per enunciare i tempi in ciascuno di non più di due punti di rilevamento concordati.

Gli atleti che ricevono tempi intermedi, comunicati in violazione a questa Regola, saranno considerati come fruitori di assistenza e saranno soggetti alle disposizioni previste dalla RT 6.2.

Nota: La zona di gara, che normalmente è delimitata da una barriera fisica, si definisce per questo scopo come l'area in cui la competizione si svolge e il cui accesso è limitato, ai sensi delle Regole e dei regolamenti, agli atleti partecipanti ed al personale autorizzato.

Distribuzione di Acqua Potabile/Spugnaggi e Rifornimenti nelle Gare su Pista

- 17.15 Specifiche per la distribuzione di acqua potabile/spugnaggi e rifornimenti, nelle gare su pista come segue:

17.15.1 Nelle gare su pista di 5000m ed oltre, gli Organizzatori possono fornire acqua e spugne agli atleti in relazione alle condizioni atmosferiche.

17.15.2 Nelle gare su pista superiori ai 10.000m, devono essere previste postazioni per rifornimenti, distribuzione di acqua potabile e spugnaggi. I rifornimenti possono essere forniti dagli Organizzatori o dall'atleta e devono essere posizionati in modo che siano facilmente accessibili, o possano essere messi in mano all'atleta da personale autorizzato. I rifornimenti forniti dagli atleti devono essere tenuti sotto controllo dal personale designato dagli Organizzatori dal momento in cui i rifornimenti stessi sono consegnati dagli atleti o dai loro rappresentanti. Questi addetti dovranno assicurare che i rifornimenti non siano alterati o manomessi in alcun modo.

17.15.3 Un atleta può, in qualsiasi momento, trasportare acqua o rifornimenti a mano o attaccati al suo corpo la cui provvista è stata effettuata fin dalla partenza o raccolti o ricevuti in una postazione ufficiale.

17.15.4 Un atleta che riceve o raccoglie un rifornimento o acqua al di fuori di una postazione ufficiale, salvo quando disposto per ragioni mediche da o sotto il controllo degli Ufficiali di Gara, o prende il rifornimento di un altro atleta dovrebbe, per questa prima infrazione, ricevere una ammonizione da parte dell'Arbitro normalmente mostrando un cartellino giallo. Per una seconda infrazione l'Arbitro deve squalificare l'atleta, normalmente mostrando un cartellino rosso. L'atleta dovrà quindi abbandonare immediatamente la pista.

Nota: Un atleta può ricevere o passare ad un altro atleta un rifornimento, acqua o spugne a condizione che lo possieda fin dalla partenza o l'abbia preso o ricevuto in una postazione ufficiale. Tuttavia ogni aiuto continuativo da un atleta ad uno o più atleti può essere considerato come assistenza ed un'ammonizione e/o squalifica può essere applicata.

18. L'Arrivo

- 18.1 L'arrivo di una corsa deve essere indicato da una linea bianca larga 50mm.

Nota: Nel caso di una gara che termina al di fuori dello stadio la linea di arrivo dovrà essere al massimo di 0,30m di larghezza e possibilmente di un qualsiasi colore contrastante distintamente con la superficie della zona di arrivo.

- 18.2 I concorrenti devono essere classificati nell'ordine in cui qualunque parte del loro corpo (cioè il torso, da non confondersi con testa, collo, braccia, gambe, mani e piedi) raggiunga il piano verticale del bordo più vicino della linea d'arrivo, come sopra definito.
- 18.3 In qualsiasi gara decisa sulla base della distanza percorsa in un periodo di tempo fissato, il Giudice di Partenza deve sparare il colpo di pistola esattamente un minuto prima della fine della gara per avvertire i concorrenti ed i Giudici che la gara sta per terminare. Il Giudice di Partenza deve essere diretto dal Capo Cronometrista, ed esattamente al tempo fissato dopo la partenza, deve segnalare la fine della gara con un nuovo colpo di pistola. Al momento in cui il colpo di pistola viene sparato per segnalare la fine della gara, i Giudici incaricati devono segnalare il punto dove ciascun concorrente ha toccato la pista per l'ultima volta prima o simultaneamente con lo sparo della pistola. La distanza ottenuta deve essere misurata al metro immediatamente inferiore a questo punto. Almeno un Giudice deve essere assegnato a ciascun concorrente prima della partenza della gara, allo scopo di segnare la distanza ottenuta.

Interpretazione WA

Le linee guida per lo svolgimento della gara di un'Ora di Corsa devono essere scaricate dal sito web della WA.

19. Cronometraggio e Fotofinish

- 19.1 Vengono ufficialmente riconosciuti tre metodi di cronometraggio:
- 19.1.1 il Cronometraggio Manuale;
 - 19.1.2 il Cronometraggio Completamente Automatico, tramite Fotofinish;
 - 19.1.3 un Sistema di rilevamento dei tempi con Transponder, solo per le competizioni indicate alle RT 54 (gare non completamente svolte nello stadio), 55, 56 e 57.
- 19.2 Ai sensi delle precedenti RT 19.1.1 e 19.1.2, il tempo deve essere preso al momento in cui una qualsiasi parte del corpo del concorrente (il torso con esclusione della testa, del collo, delle braccia, delle gambe, delle mani o dei piedi) raggiunge il piano perpendicolare al bordo più vicino della linea d'arrivo.
- 19.3 Devono venire registrati i tempi di tutti i concorrenti. In aggiunta, devono essere registrati, quando possibile, i tempi sul giro nelle corse di 800m ed oltre e i tempi ad ogni 1000m nelle corse di 3000m ed oltre.

Cronometraggio Manuale

- 19.4 I Cronometristi devono essere allineati con la linea d'arrivo e, quando possibile, all'esterno della pista. Ogniqualevolta ciò sia possibile, essi dovrebbero essere sistemati ad almeno 5m dalla corsia esterna della pista. Affinché tutti possano avere una buona visuale della linea d'arrivo, essi dovrebbero disporre di una pedana sopraelevata.
- 19.5 I Cronometristi devono usare orologi elettronici con visualizzatore digitale, azionati manualmente. Tutti questi strumenti di cronometraggio saranno genericamente indicati come "cronometri" ai fini di tutte le Regole della IAAF.
- 19.6 I tempi dei giri e dei passaggi intermedi, come previsto dalla RT 19.3, devono essere registrati da personale designato tra il gruppo dei Cronometristi, utilizzando cronometri capaci di prendere più di un tempo, o da più Cronometristi o dai transponders.
- 19.7 Il tempo deve essere preso dal fumo della vampa o dal lampo della pistola.
- 19.8 Tre Cronometristi ufficiali (uno dei quali sarà il Capo Cronometrista) e uno o due Cronometristi sostituti debbono rilevare il tempo del vincitore di ciascuna gara e qualsiasi prestazione ai fini di un primato. Per le Prove Multiple si veda la RT 39.8.2. I tempi registrati dai cronometri dei Cronometristi sostituti non vengono presi in considerazione salvo che uno o più cronometri dei Cronometristi ufficiali sbaglino nel rilevare il tempo; in questo caso saranno chiamati in causa i Cronometristi sostituti, preventivamente stabiliti, in modo che, in tutte le corse, tre cronometri abbiano registrato il tempo del vincitore.
- 19.9 Ciascun Cronometrista deve operare autonomamente e, senza mostrare il proprio cronometro o discutere con qualsiasi altra persona, riportare il proprio tempo sul modulo ufficiale e, dopo averlo firmato, consegnarlo al Capo Cronometrista, il quale può controllare i cronometri per verificare i tempi registrati.
- 19.10 Per tutte le gare di corsa cronometrate manualmente, i tempi saranno letti e registrati come segue:
- 19.10.1 Per le gare corse in pista i tempi andranno arrotondati e registrati al decimo di secondo intero immediatamente superiore, salvo che il tempo sia al decimo di secondo esatto, ad esempio 10.11 sarà registrato come 10.2.
 - 19.10.2 Per le gare disputate interamente o parzialmente all'esterno dello stadio, salvo che il tempo sia al secondo esatto, i tempi andranno arrotondati al secondo intero immediatamente superiore, per cui, ad esempio, il tempo di 2:09'44"3 sarà registrato come 2:09'45".

Nota: Per il Miglio su Strada, la conversione deve essere effettuata al 0.1 di secondo, immediatamente superiore.

- 19.11 Nel caso che, dopo gli arrotondamenti effettuati ai sensi della Regola precedente, due dei tre Cronometristi concordino ed il terzo sia discordante, il tempo rilevato dai primi due sarà il tempo ufficiale. Se tutti e tre i cronometristi sono discordanti, il tempo intermedio sarà quello ufficiale. Nel caso siano disponibili solo i tempi di due cronometri e questi siano fra loro discordanti, sarà ufficiale il tempo peggiore.
- 19.12 Il Capo Cronometrista deve poi decidere il tempo ufficiale di ogni concorrente, applicando le norme delle suddette Regole, e provvedere a comunicarli ufficialmente al Segretario della Competizione per la pubblicazione.

Cronometraggio Completamente Automatico con Fotofinish

Il Sistema

- 19.13 Un Cronometraggio Completamente Automatico, con Fotofinish, deve essere stato testato ed avere un certificato di precisione rilasciato entro i quattro anni precedenti la competizione, che attesti che:
- 19.13.1 Il Sistema deve registrare l'arrivo attraverso una camera collimata con la linea di arrivo producendo un'immagine composita.
- a) Nelle competizioni indicate ai paragrafi 1 e 2 della definizione di Competizione del *World Rankings* questa immagine deve essere composta da almeno 1000 fotogrammi per secondo.
- b) Nelle altre competizioni, questa immagine deve essere composta da almeno 100 fotogrammi per secondo.
- In ogni caso, l'immagine deve essere sincronizzata con una scala di tempi graduata uniformemente in 0.01 secondi.
- 19.13.2 Il Sistema deve essere avviato automaticamente dal segnale del Giudice di Partenza in modo che il ritardo totale tra la detonazione della bocca della canna o la sua equivalente indicazione visiva e l'avvio del sistema di cronometraggio sia costante ed uguale o inferiore a 0.001 secondi.
- 19.14 Al fine di confermare che la camera è correttamente allineata e per facilitare la lettura dell'immagine del Fotofinish, l'intersezione delle linee di corsia con la linea d'arrivo deve essere colorata in nero con un disegno adatto. Tale disegno deve essere unicamente limitato all'intersezione, per non più di 20mm al di là, e non esteso oltre, del bordo più vicino alla linea d'arrivo. Contrassegni neri simili possono essere posizionati su ciascun lato dell'intersezione tra la rispettiva linea di corsia e la linea di arrivo, per facilitare ulteriormente la lettura.
- 19.15 I piazzamenti degli atleti vengono accertati dall'immagine a mezzo di un cursore che garantisce la perpendicolarità tra la scala dei tempi e la linea di lettura.
- 19.16 Il Sistema deve automaticamente registrare i tempi finali degli atleti e deve essere in grado di produrre un'immagine stampata che mostri il tempo di ogni atleta. Inoltre, il Sistema deve fornire una rappresentazione tabellare che indichi il tempo o altro risultato di ogni atleta. Successive modifiche dei valori determinati automaticamente e dei valori inseriti manualmente (come ora di inizio e termine), devono essere indicati automaticamente dal Sistema nella scala dei tempi dell'immagine stampata e nella rappresentazione tabellare.
- 19.17 Un sistema di cronometraggio che operi automaticamente all'arrivo, ma non alla partenza, deve essere considerato come un dispositivo che rileva Tempi Manuali a condizione che il sistema sia stato avviato in conformità con la RT 19.7 o con una precisione equivalente. La pellicola può essere usata come valido supporto per determinare i piazzamenti ed adattare gli intervalli di tempo tra i concorrenti.
- Nota: Se il dispositivo di cronometraggio non è fatto partire dal segnale del Giudice di Partenza, la lettura della pellicola deve rilevare automaticamente questa circostanza.*
- 19.18 Un sistema che operi automaticamente alla partenza ma non all'arrivo, deve essere considerato come un dispositivo che non rileva né Tempi Manuali, né Tempi Completamente Automatici e quindi non può essere utilizzato per ottenere tempi ufficiali.

Operazioni

- 19.19 Il Primo Giudice al Fotofinish è responsabile del funzionamento del Sistema. Prima dell'inizio della competizione, incontra il personale tecnico addetto e familiarizza con la strumentazione, verificando tutte le impostazioni applicabili.
- In collaborazione con l'Arbitro alle Partenze (o se non nominato il relativo Arbitro alle gare di Corsa e Marcia) e il Giudice di Partenza effettuerà un controllo del "Punto Zero" prima dell'inizio di ogni sessione di gara per assicurarsi che l'apparecchiatura venga avviata automaticamente dal segnale del Giudice di Partenza entro il limite previsto dalla RT 19.13.2 (uguale o inferiore a 0.001 secondi). Egli deve supervisionare il controllo del materiale e il corretto allineamento della(e) camera(e).
- 19.20 Dovrebbero esserci almeno due apparecchi Fotofinish in funzione, uno su ciascun lato della pista. Preferibilmente, questi due sistemi di cronometraggio dovrebbero essere tecnicamente indipendenti,

cioè con sorgenti di alimentazione e di registrazione diverse e con separate attrezzature e cavi di trasmissione del segnale del Giudice di Partenza.

Nota: Quando sono in funzione due o più apparecchi Fotofinish, prima dell'inizio della competizione, uno di tali apparecchi dovrebbe essere designato dal Delegato/ Tecnico (o dal Giudice WA al Fotofinish, se nominato) come Fotofinish ufficiale. I tempi e le immagini degli altri apparecchi non dovrebbero essere presi in considerazione, salvo che non ci sia ragione di dubitare della precisione dell'apparecchio ufficiale o ci sia la necessità di utilizzare le foto supplementari per chiarire incertezze nell'ordine di arrivo (ad esempio, atleti totalmente o parzialmente coperti nella foto della camera ufficiale).

- 19.21 Unitamente ai suoi assistenti (in numero adeguato), il Primo Giudice al Fotofinish determina i piazzamenti dei concorrenti e, di conseguenza, i rispettivi tempi ufficiali. Egli deve assicurare il corretto inserimento o trasmissione dei risultati nel sistema di gestione dati e trasmetterli al Segretario della Competizione.

Interpretazione WA

Nei principali eventi in cui è disponibile la tecnologia, l'immagine del fotofinish viene spesso fornita immediatamente sul maxischermo o pubblicata su Internet. E' diventata pratica comune dare l'opportunità, agli atleti o a persone che agiscono per loro conto, di guardare l'immagine, quando stanno prendendo in considerazione l'idea di fare un reclamo o un appello, per evitare di perdere inutilmente tempo tra reclami e appelli.

- 19.22 I tempi del Sistema Fotofinish sono considerati ufficiali salvo che, per qualsiasi ragione, il Primo Giudice al Fotofinish decida che essi sono manifestamente inesatti. In tal caso, i tempi manuali rilevati dai Cronometristi manuali di riserva, possibilmente corretti in base ai distacchi rilevati dal Fotofinish, diventano ufficiali. Cronometristi manuali di riserva devono essere previsti quando esiste qualsiasi possibilità di mancato funzionamento dell'apparecchiatura di cronometraggio.

- 19.23 I tempi devono essere letti dall'immagine del Fotofinish come segue:

19.23.1 per tutte le gare in pista fino a 10.000m compresi, salvo che il tempo non sia esattamente 0.01 di secondo, il tempo deve essere convertito e registrato al successivo 0.01 di secondo, ad esempio 26'17"533 sarà registrato come 26'17"54.

19.23.2 per tutte le gare in pista superiori ai 10.000m, tutti i tempi che non finiscono con due zeri devono essere convertiti e registrati al 0.1 di secondo immediatamente superiore per cui, ad esempio il tempo di 59'26"322 sarà registrato 59'26"4.

19.23.3 per tutte le gare disputate interamente o parzialmente all'esterno dello stadio, tutti i tempi che non finiscono con tre zeri devono essere convertiti e registrati al secondo immediatamente superiore per cui, ad esempio il tempo di 2:09'44"322 sarà registrato come 2:09'45".

Nota: Per il Miglio su Strada, la conversione deve essere effettuata al 0.01 di secondo immediatamente superiore.

Nota: Le gare organizzate ai sensi della RT 11.2 saranno considerate, ai fini del cronometraggio e della registrazione della prestazione, come svoltesi all'interno dello stadio.

Sistemi di Transponders

- 19.24 L'uso di Sistemi di Cronometraggio con Trasponder, conforme alle Regole IAAF, è consentito nelle competizioni alle RT 54 (corse non tenute interamente in uno stadio), 55, 56 e 57 alle seguenti condizioni:

19.24.1 nessun equipaggiamento usato alla partenza, lungo il percorso ed all'arrivo deve costituire un significativo ostacolo o barriera all'azione dell'atleta;

19.24.2 il peso del chip e del relativo alloggiamento trasportato o indossato dall'atleta non deve essere significativo;

19.24.3 il Sistema deve essere avviato dalla pistola del Giudice di Partenza o sincronizzato con il segnale di partenza;

19.24.4 il Sistema non deve richiedere l'intervento dell'atleta durante la competizione, all'arrivo e in nessuna fase del rilevamento del risultato.

- 19.25 Per tutte le corse, tutti i tempi letti che non finiscono con lo zero saranno convertiti e registrati al secondo intero superiore, per esempio 2:09'44"3 sarà registrato come 2:09'45".

Nota (i): Il tempo ufficiale sarà il tempo rilevato tra il colpo di pistola alla partenza (o segnale sincronizzato di partenza) e l'arrivo dell'atleta sul traguardo. Tuttavia, il tempo rilevato tra il passaggio dell'atleta sulla linea di partenza e la linea di arrivo può essere comunicato allo stesso, ma non potrà essere considerato come tempo ufficiale.

Nota (ii): Per il Miglio su Strada, la conversione deve essere effettuata al 0.01 di secondo immediatamente superiore.

- 19.26 Quando l'ordine d'arrivo e i tempi possono essere considerati ufficiali, le RT 18.2 e 19.2 devono, ove richiesto, essere applicate.

Nota: Per la determinazione dell'ordine di arrivo e l'identificazione degli atleti si raccomanda che siano in servizio i Giudici e/o un sistema di video registrazione.

Interpretazione WA

È importante che quando si utilizza la rilevazione del tempo mediante i transponder siano messi in atto dagli Organizzatori sistemi appropriati di back-up, soprattutto nel rispetto della RT 19.26. L'utilizzo di cronometristi di back-up, e ancora più importante, di Giudici al Fotofinish per giudicare sugli arrivi ravvicinati (che potrebbero non essere differenziati da quelli dei transponder) è fortemente raccomandato.

19.27 Il Primo Giudice ai Transponder sarà responsabile del funzionamento del Sistema. Prima dell'inizio della competizione, incontrerà il personale tecnico coinvolto e acquisirà dimestichezza con l'attrezzatura, verificando tutte le impostazioni applicabili. Egli supervisionerà il collaudo dell'attrezzatura e garantirà che il passaggio del transponder sulla linea di arrivo sia registrato come tempo di arrivo dell'atleta. Insieme all'Arbitro garantirà che trovi applicazione, quando necessario, il dettato della RT 19,26.

20. Turni e Batterie, Sorteggi e Qualificazioni nelle Corse

Turni e Batterie

20.1 I Turni di Qualificazione debbono essere effettuati nelle Corse in cui il numero dei concorrenti è troppo elevato per permettere che la gara si svolga in modo soddisfacente in un singolo turno (finale). Quando vengono effettuati Turni di Qualificazione, tutti i concorrenti debbono partecipare e qualificarsi attraverso i suddetti turni a meno che l'organismo competente, per una o più gare, autorizzi l'inserimento di un ulteriore turno/i preliminare di qualificazione, nella stessa competizione o in una o più competizioni precedenti, per determinare alcuni o tutti gli atleti che avranno il diritto a partecipare e in quale turno della competizione. Tale procedura e qualunque altro mezzo (ad esempio, il raggiungimento dei minimi di ingresso durante un periodo determinato, mediante un certo posizionamento in una competizione o in una specifica classifica) per il quale un atleta ha diritto a partecipare e in quale turno della competizione, dovranno essere stabiliti nei regolamenti di ogni manifestazione.

Nota: Vedi anche la RT 8.4.3.

20.2 I Turni di Qualificazione nelle Corse devono essere composti come segue dai Delegati Tecnici designati. Se nessun Delegato/i Tecnico/i è stato nominato, il compito sarà svolto dagli Organizzatori:

20.2.1 Il Regolamento di ciascuna competizione dovrà prevedere tabelle che, in assenza di circostanze straordinarie, saranno utilizzate per determinare il numero dei turni, il numero delle batterie in ciascun turno e la procedura di qualificazione, vale a dire coloro che avanzano per piazzamento e per tempo. Queste informazioni devono ugualmente essere fornite per ogni ulteriore turno di qualificazione preliminare.

Nota (i): Le tabelle che possono essere utilizzate in assenza di qualsiasi disposizione prevista negli specifici regolamenti o di altra decisione degli Organizzatori, sono pubblicate sul sito internet della WA.

Nota (ii): I regolamenti applicabili possono specificare come le posizioni vacanti a causa di ritiri in semifinale e finale possono essere coperte dagli atleti classificati successivamente, nel turno precedente, dopo quelli qualificati.

20.2.2 Quando possibile, gli atleti della stessa Federazione Membro o squadra e gli atleti con le migliori prestazioni devono essere piazzati in batterie differenti in tutti i Turni di Qualificazione della competizione. In applicazione di questa Regola, dopo il primo turno, lo scambio richiesto di atleti tra batterie dovrebbe essere fatto, nei limiti del possibile, tra atleti del medesimo "gruppo di corsie" nel rispetto delle RT dalla 20.4.3 alla 20.4.5.

20.2.3 Quando si compongono le batterie, dovrebbero essere prese in considerazione quante più informazioni possibili in merito alle prestazioni di tutti i concorrenti e le batterie formate in modo che, normalmente, gli atleti con le migliori prestazioni possano pervenire alla finale.

Interpretazione WA

I Turni di Qualificazione dovrebbero determinare, nel miglior modo possibile, gli atleti che prenderanno parte al turno successivo ed eventualmente alla finale. Questo include, l'evitare, ove possibile, il confronto diretto tra i migliori atleti (individuati generalmente dalle prestazioni nel periodo di qualificazione ma anche tenendo conto di argomenti quali le rilevanti prestazioni nella recente carriera) nelle stesse batterie, e l'applicazione anche agli atleti della stessa Federazione Membro o squadra.

A meno che le normative applicabili non dispongano diversamente, per le maggiori manifestazioni, normalmente, le basi delle prestazioni dovrebbero essere i migliori tempi raggiunti da ciascun atleta in condizioni valide (anche con la lettura del vento per gli eventi ove è rilevante) durante il periodo predeterminato. Questo periodo può essere specificato nei regolamenti applicabili o nei documenti che stabiliscono le condizioni ed i minimi di iscrizione per la

competizione. Dove non ci sono tali specifiche, si dovrebbe utilizzare la Migliore Prestazione Stagionale (*Season Best*) a meno che il Delegato(i) Tecnico o gli Organizzatori decidano che per una, alcune o tutte le gare le circostanze giustifichino un periodo alternativo o altri criteri applicabili.

Fattori come le prestazioni realizzate durante l'allenamento o i test, anche se sembrano realizzate durante una competizione o opinioni su ciò che un atleta potrebbe "valere" ma non ha mai raggiunto, non dovrebbero essere prese in considerazione nel predisporre la graduatoria.

I requisiti della Regola in relazione agli "atleti meglio preparati" richiedono alcune deviazioni dal rigoroso protocollo sopra delineato. Per esempio, un atleta che normalmente dovrebbe essere collocato in una posizione elevata potrebbe non avere alcuna prestazione o solo una prestazione valida scarsa, nel periodo predeterminato (per infortunio, malattia, inammissibilità o nel caso delle manifestazioni su Pista Corta, solo risultati su Pista Ovale Standard da 400m). Mentre normalmente andrebbe collocato più in basso o in fondo alla graduatoria, un adeguamento dovrebbe essere preso in considerazione dal/dai Delegato/i Tecnico/i. Dovrebbero essere applicati principi simili per evitare uno scontro in un Turno di Qualificazione tra gli atleti considerati favoriti, se i risultati del turno precedente impongono rigorosamente che siano nella stessa batteria. Allo stesso tempo qualsiasi adeguamento dovrebbe essere fatto anche per assicurare il più possibile che gli atleti della stessa Federazione Membro o squadra siano in batterie diverse.

In tutti questi casi, gli aggiustamenti della graduatoria dovrebbero essere effettuati dopo l'assegnazione iniziale alle batterie ma prima che venga effettuato un qualsiasi sorteggio per le corsie. Dopo aver apportato queste modifiche, è necessario effettuare un controllo finale per garantire che le batterie siano le più eque possibili.

Nell'applicare questi principi dovrebbero essere fatti scambi di atleti:

- a. nel primo turno, tra atleti con una prestazione simile nella lista delle migliori prestazioni valide durante il periodo predeterminato; e
- b. nei turni successivi, tra gli atleti appartenenti allo stesso "gruppo di corsie" ai sensi delle RT dalla 20.4.3 alla 20.4.5.

Seguire questi principi è più importante nelle competizioni in cui il numero di turni di alcune gare è stato ridotto, rendendo una graduatoria accurata e ben ponderata, fondamentale per ottenere un risultato sia giusto che atleticamente accattivante.

Per le competizioni di livello inferiore, i Delegati Tecnici o gli Organizzatori possono prendere in considerazione l'uso di principi diversi per ottenere un risultato finale simile.

Distribuzione e Composizione delle Batterie

20.3 Specifiche per la Distribuzione e Composizione delle Batterie, come segue:

20.3.1 Per il primo turno, gli atleti saranno considerati sulla base di una graduatoria determinata dalla lista delle prestazioni valide realizzate durante un determinato periodo o in conformità con i regolamenti applicabili.

20.3.2 Dopo il primo turno:

- a. per le gare fino ai 400m compresi e per le staffette sino alla 4x400m compresa, la suddivisione degli atleti sarà basata sui piazzamenti e sui tempi conseguiti in ciascun turno di gara precedente. A tal fine, i concorrenti verranno classificati nel seguente modo:
 - il vincitore di batteria più veloce
 - il secondo vincitore di batteria più veloce
 - il terzo vincitore di batteria più veloce, etc.
 - il piazzato al secondo posto più veloce
 - il secondo più veloce tra i piazzati al secondo posto
 - il terzo più veloce tra i piazzati al secondo posto, e così via concludendo con
 - il più veloce dei qualificati in base al tempo
 - il secondo più veloce dei qualificati in base al tempo
 - il terzo più veloce dei qualificati in base al tempo, etc.;
- b. per le altre gare di corsa le liste originali delle prestazioni continueranno ad essere usate per la suddivisione degli atleti, modificandole solamente in base ai miglioramenti di prestazioni ottenute durante il o i turni precedenti.

20.3.3 In ogni caso, i concorrenti saranno quindi suddivisi nelle batterie con una distribuzione a zig-zag nell'ambito della suddetta classificazione per cui, ad esempio, nel caso di tre batterie, gli atleti saranno suddivisi nel seguente modo:

Batteria A	1	6	7	12	13	18	19	24
Batteria B	2	5	8	11	14	17	20	23
Batteria C	3	4	9	10	15	16	21	22

20.3.4 In ogni caso, l'ordine di gara delle batterie sarà sempre sorteggiato dopo che ne è stata definita la composizione.

Interpretazione WA

Al primo turno, al fine di ridurre il numero delle batterie richieste, è accettabile e normale utilizzare, nelle gare fino a 400m compresi, altre corsie disponibili (ad esempio una nona corsia su un rettilineo o un ovale) e avere più di un atleta per corsia alla partenza di una gara di 800 metri.

Il sorteggio casuale per determinare l'ordine in cui le batterie si svolgono, si basa su criteri di imparzialità. Nelle gare di media e lunga distanza, gli atleti che corrono nell'ultima batteria conosceranno le prestazioni che devono realizzare per qualificarsi per tempo. Anche con le gare più brevi c'è un aspetto di imparzialità in quanto le condizioni meteorologiche possono cambiare (pioggia che cade improvvisamente o un'alterazione nella forza del vento o nella direzione). L'equità impone che l'ordine sia determinato dal caso.

Sorteggio delle Corsie

20.4 Per le gare fino agli 800m compresi e per le staffette fino alla 4x400m compresa, quando sono previsti diversi turni di una singola gara di corsa, le corsie verranno sorteggiate nel seguente modo:

20.4.1 a meno che i regolamenti applicabili non dispongano diversamente, per il primo turno ed ogni ulteriore turno preliminare come previsto dalla RT 20.1, l'ordine di corsia avverrà per sorteggio;

20.4.2 dopo il primo turno, li atleti saranno classificati dopo ciascun turno di gara conformemente alla procedura stabilita dalla RT 20.3.2(a) o, nel caso degli 800m, dalla RT 20.3.2(b).

Per una pista a otto corsie, verranno quindi effettuati tre sorteggi per le corsie. Quando vi sono meno o più di otto corsie dovrebbero essere utilizzati i principi del seguente sistema apportando le necessarie modifiche.

20.4.3 per le corsie sul rettilineo:

a. un sorteggio per i quattro atleti o squadre meglio classificati per determinare l'assegnazione delle corsie 3, 4, 5 e 6;

b. un altro per gli atleti o squadre quinti e sesti classificati, per l'assegnazione delle corsie 2 e 7; e

c. un altro per gli ultimi due atleti o squadre classificati, per l'assegnazione delle corsie 1 e 8.

20.4.4 per le corse dei 200m:

a. un sorteggio per i tre atleti o squadre meglio classificati per determinare l'assegnazione delle corsie 5, 6 e 7;

b. un altro per gli atleti o squadre quarti, quinti e sesti classificati, per l'assegnazione delle corsie 3, 4 e 8; e

c. un altro per gli ultimi due atleti o squadre classificati, per l'assegnazione delle corsie 1 e 2.

20.4.5 per le corse dei 400m, tutte le staffette fino alla 4x400m compresa e gli 800m con partenza in corsia:

a. un sorteggio per i quattro atleti o squadre meglio classificati per determinare l'assegnazione delle corsie 4, 5, 6 e 7;

b. un altro per gli atleti o squadre quinti e sesti classificati, per l'assegnazione delle corsie 3 e 8; e

c. un altro per gli ultimi due atleti o squadre classificati, per l'assegnazione delle corsie 1 e 2.

Nota (i): Nelle competizioni indicate ai paragrafi 1 (d), (e) e 2 della definizione di Competizione del World Rankings, i metri 800 possono essere effettuati con uno o due atleti in ciascuna corsia o raggruppati e disposti su di una linea arcuata. Nelle competizioni indicate ai paragrafi 1 (a), (b), (c) e 2 (a), (b) della definizione di Competizione del World Rankings, questo dovrebbe venire, normalmente, applicato solo nel primo turno, a meno che per parità o decisione dell'Arbitro o della Giuria d'Appello, in una corsa di un turno successivo ci siano più atleti di quanto previsto.

Nota (ii): In qualsiasi turno dei metri 800, compresa la finale, quando per qualsiasi ragione vi siano più atleti in gara che corsie disponibili, il Delegato(i) Tecnico(i) determinerà in quali corsie andranno sorteggiati più atleti.

Nota (iii): Quando vi sono più corsie che atleti, la corsia/e interna dovrebbe rimanere sempre libera.

Interpretazione WA

Per quanto riguarda la Nota (ii), non vi è alcuna norma specifica su come i Delegati Tecnici dovrebbero agire in quanto le situazioni che possono presentarsi variano notevolmente. Tuttavia, questo problema riguarda solo la prima curva della gara e non è importante quanto l'assegnazione delle corsie in una gara più breve. Si consiglia ai Delegati Tecnici di posizionare l'atleta o gli atleti aggiuntivi nella(e) corsia(e) in cui il "raddoppio" causerà il minimo inconveniente, di solito le corsie esterne in modo che gli atleti non corrano insieme su una curva più stretta.

Per quanto riguarda la nota (iii), dove uno stadio ha più di otto corsie disponibili, i Delegati Tecnici (o se nessuno è nominato, gli Organizzatori) dovrebbero decidere in anticipo quali corsie saranno utilizzate a tale scopo. Ad esempio, nel caso di una pista ovale a nove corsie, la corsia 1 non verrebbe utilizzata nel caso in cui prendessero parte a una gara meno di nove atleti. Di conseguenza, ai fini della RT 20.4, la corsia 2 è considerata come la corsia 1 e così via.

- 20.5 Nelle competizioni indicate ai paragrafi 1 (a), (b), (c) e 2 (a), (b) della definizione di Competizione del *World Rankings*, per le gare di corsa superiori agli 800m, per le staffette superiori alla 4x400m e per qualunque gara che si svolga in un solo turno (finale diretta), l'ordine di corsia e/o le posizioni di partenza saranno determinate per sorteggio.
- 20.6 Qualora si decida di effettuare una serie di corse in una gara piuttosto che turni e finali, i regolamenti della manifestazione dovranno stabilire tutte le norme pertinenti, incluse le modalità di composizione e il sorteggio ed il metodo con cui saranno determinati i risultati finali.
- 20.7 Un concorrente non deve essere autorizzato a gareggiare in una batteria o corsia diversa da quella alla quale è stato assegnato, salvo il caso di circostanze che, a giudizio del Delegato/i Tecnico o dell'Arbitro, giustifichino una variazione.

Progressione della gara

- 20.8 In tutti i Turni di Qualificazione, per quanto possibile, le tabelle dovranno prevedere che almeno il primo ed il secondo di ogni batteria siano qualificati per il turno successivo e si raccomanda che, se possibile, vengano qualificati almeno tre concorrenti di ogni batteria.
- Ad eccezione di quando si applica la RT 21, gli atleti possono essere qualificati in base al piazzamento o al tempo secondo la RT 20.2, allo specifico Regolamento della competizione o come stabilito dai Delegati Tecnici. Quando gli atleti sono qualificati in base ai loro tempi, deve essere usato un solo sistema di cronometraggio.
- Nota: Nelle corse oltre gli 800m, dove sono previsti turni di qualificazione, si consiglia di qualificare per tempo solo un numero limitato di atleti.*

Interpretazione WA

Laddove le tabelle sono prescritte dai regolamenti di una manifestazione, è normale che sia stato incorporato il principio di cui alla RT 20.8. In caso contrario, i Delegati Tecnici o gli Organizzatori dovrebbero seguire lo stesso principio al momento di stabilire la tabella delle progressioni da utilizzare.

Ci saranno comunque occasioni in cui la RT 21 può causare una variazione nell'applicazione, in particolare laddove vi sia una parità per l'ultima posizione qualificante basata sul piazzamento. In questi casi, potrebbe essere necessario qualificare un atleta in meno per tempo. Nelle circostanze in cui vi sono sufficienti corsie aggiuntive disponibili, o nel caso degli 800m (dove una corsia all'inizio può essere utilizzata per più di un atleta) o per una gara senza corsie, i Delegati Tecnici possono decidere di far avanzare un atleta(i) in più.

A causa di quanto disposto dalla RT 20.8, che per la qualificazione basata sul tempo può essere applicato un solo sistema di rilevamento, è importante che i sistemi di cronometraggio abbiano disponibili un back-up per i Turni di Qualificazione, nel caso in cui il sistema primario (di solito il fotofinish) venga meno. Nel caso in cui solo diversi sistemi di cronometraggio sono disponibili per due o più batterie, i Delegati Tecnici in collaborazione con l'Arbitro alle Corse dovrebbero stabilire, nelle circostanze della particolare competizione, il metodo più equo per determinare quegli atleti che devono progredire al turno successivo. Dove sono disponibili altre corsie, si raccomanda di considerare prima questa opzione.

Meeting ad invito

- 20.9 Nelle competizioni previste ai paragrafi 1 (d) e 2 (d) della definizione di Competizione del *World Rankings* gli atleti possono essere suddivisi, classificati e/o assegnate loro le corsie conformemente al regolamento specifico della competizione o ad ogni altro metodo stabilito dagli Organizzatori, preferibilmente comunicato in anticipo agli atleti ed ai loro rappresentanti.

Interpretazione WA

Nei meeting ad invito, se c'è solo un turno di "finale" ma con più di una corsa, le Corse devono essere organizzate in base al relativo regolamento della manifestazione o della serie di manifestazioni di cui fa parte. Se non ce ne sono, allora è normale che le assegnazioni degli atleti nelle varie "corse" siano stabilite dagli Organizzatori o, se richiesto, dal Delegato/i Tecnico nominato.

Considerazioni simili, in tali meeting, si applicano al metodo di redazione della classifica finale degli atleti. In alcune manifestazioni le "corse" diverse dalla gara principale sono considerate come gare separate e non sono considerate per la classifica generale, ma in altre i risultati di più di una gara vengono "combinati" per redigere la classifica generale. È altamente raccomandabile assicurarsi che le norme che si applicheranno per la manifestazione vengano anche comunicate in anticipo ai partecipanti in quanto potrebbero influire sui premi e su altre considerazioni.

Intervalli minimi tra turni

- 20.10 Fra l'ultima eliminatoria di ogni turno e la prima del turno successivo o la finale, debbono essere concessi, quando possibile, i seguenti intervalli minimi:

- fino a 200m inclusi	45 minuti
- oltre i 200m e fino a 1000m inclusi	90 minuti
- oltre i 1000m	non nello stesso giorno

21. Parità

- 21.1 Se i Giudici o i Giudici al Fotofinish non sono in grado di classificare gli atleti per una qualsiasi posizione nei casi previsti dalle RT 18.2, 19.17, 19.21 o 19.26 (ove applicabile), verrà determinata la parità e tale rimarrà.

Parità per la posizione di classifica in conformità alla RT 20.3.2 RT

- 21.2 Se c'è una parità per qualsiasi posizione di classifica ai sensi della RT 20.3.2, il Primo Giudice al Photofinish prenderà in considerazione i tempi effettivi registrati dagli atleti al 0.001 secondi e se sono uguali, sarà stabilita una parità e la migliore posizione di classifica sarà determinata per sorteggio.

Parità per l'ultima posizione di qualificazione in base al piazzamento

- 21.3 Se dopo l'applicazione della RT 21.1, vi è una parità per un'ultima posizione di qualificazione in base al piazzamento, se vi sono corsie o posizioni disponibili (inclusa la condivisione della corsia nella corsa degli 800m), gli atleti in parità saranno collocati nel successivo turno. Se ciò non è possibile, dovranno essere stabiliti i sorteggi per determinare quale atleta/i deve essere collocato nel turno successivo.
- 21.4 Dove la qualificazione per il turno successivo è basata sul piazzamento e sul tempo (esempio: i primi tre di ciascuna delle due batterie, più i successivi due migliori tempi), e vi è una parità per l'ultima posizione di qualificazione in base al piazzamento, qualificando al turno successivo gli atleti in parità, dovrà essere conseguentemente ridotto il numero degli atleti qualificati in base al tempo.

Parità per l'ultima posizione di qualificazione in base al tempo

- 21.5 Se vi è una parità per un'ultima posizione di qualificazione in base al tempo, il Primo Giudice al Photofinish prenderà in considerazione i tempi effettivi registrati dagli atleti a 0.001 secondi e, se sono uguali, sarà stabilita una parità. Se vi sono corsie o posizioni disponibili (inclusa la condivisione della corsia nella corsa degli 800m), gli atleti in parità saranno collocati nel successivo turno. Se ciò non è possibile, dovranno essere stabiliti i sorteggi per determinare quale atleta/i deve essere collocato nel turno successivo.

22. Corse con Ostacoli

- 22.1 Le distanze standard sono le seguenti:

Uomini, U20 Uomini e U18 Uomini:	110 m,	400 m
Donne, U20 Donne e U18 Donne:	100 m,	400 m

Vi debbono essere 10 passaggi di ostacoli per ogni corsia, sistemati come indicato nella seguente tavola:

Uomini, U20 Uomini e U18 Uomini

Gara	Distanza dalla partenza al primo ostacolo	Distanza tra gli ostacoli	Distanza dall'ultimo ostacolo all'arrivo
110 m	13,72 m	9,14 m	14,02 m
400 m	45,00 m	35,00 m	40,00 m

Donne, U20 Donne e U18 Donne

Gara	Distanza dalla partenza al primo ostacolo	Distanza tra gli ostacoli	Distanza dall'ultimo ostacolo all'arrivo
100 m	13,00 m	8,50 m	10,50 m
400 m	45,00 m	35,00 m	40,00 m

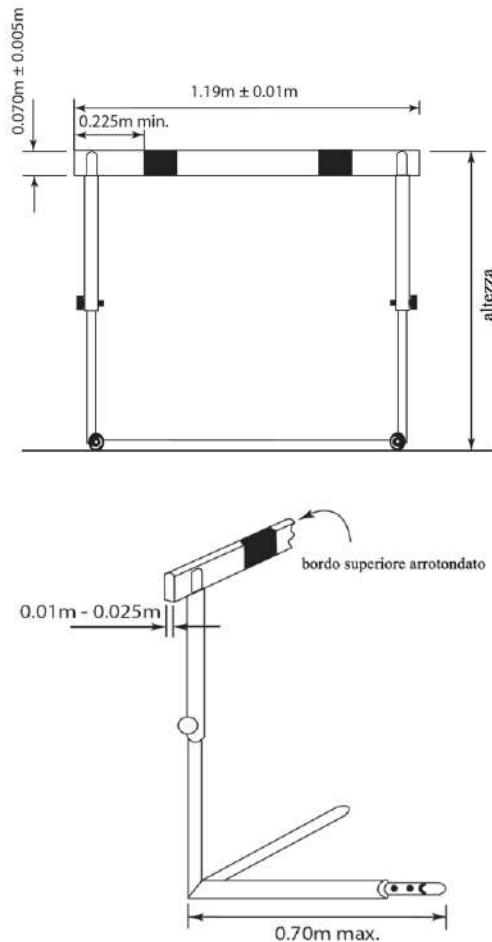


Figura RT 22 – Esempio di un ostacolo

Ciascun ostacolo deve essere posto sulla pista in modo che le sue basi siano sul lato da cui arriva il concorrente. L'ostacolo deve essere posizionato in modo tale che il piano verticale del lato della barra superiore più vicino all'atleta in avvicinamento coincida con il segno sulla pista più vicino all'atleta.

- 22.2 Gli ostacoli debbono essere costruiti in metallo o qualsiasi altro materiale adatto, con la sbarra superiore in legno o altro materiale idoneo, non di metallo. Essi debbono essere composti da due basi e due ritti che sostengono un telaio rettangolare, rinforzato da una o più barre trasversali; i ritti sono fissati all'estremità di ciascuna base.

L'ostacolo deve essere costruito in modo tale che per abbatterlo sia necessaria una forza almeno uguale al peso di 3,6kg, applicata orizzontalmente al centro del bordo superiore della barra superiore.

L'ostacolo può essere regolabile in altezza per ogni gara; i contrappesi devono essere regolabili in modo che a ciascuna altezza sia necessaria una forza di almeno 3,6kg e non superiore a 4kg per abbattere l'ostacolo.

La massima flessione in senso orizzontale della sbarra superiore di un ostacolo (inclusa ogni flessione dei ritti), quando soggetta ad una forza applicata centralmente pari ad un peso di 10kg, non dovrà essere superiore a 35mm.

- 22.3 Misure – Le altezze normali degli ostacoli sono:

Gara	Uomini	U20 Uomini	U18 Uomini	Donne/U20 Donne	U18 Donne
110h/100h	1,067 m	0,991 m	0,914 m	0,838 m	0,762 m
400h	0,914 m	0,914 m	0,838 m	0,762 m	0,762 m

Nota: A causa delle differenze di fabbricazione, sono accettati per i 110hs U20 Junior anche gli ostacoli di 1 metro.

In ogni caso, per ovviare ad imprecisioni nella costruzione, deve essere concessa una tolleranza di 3mm, sopra o sotto l'altezza normale.

La larghezza deve essere compresa tra 1.18m e 1.20m. La lunghezza massima della base deve essere di 0,70m. Il peso totale di ogni ostacolo non deve essere inferiore a 10kg.

- 22.4 La sbarra superiore deve essere larga 70mm (\pm 5mm). Lo spessore di tale sbarra deve essere fra 10mm e 25mm ed i bordi superiori dovrebbero essere arrotondati. La sbarra deve essere fissata solidamente alle estremità.
- 22.5 La sbarra superiore deve essere dipinta a strisce bianche e nere, o in altri colori forti ben contrastanti (ed anche in contrasto con la superficie circostante), in modo tale che le strisce più chiare siano all'esterno e siano larghe almeno 0,225m. Deve essere colorata in modo da essere visibile a tutti gli atleti
- 22.6 Tutte le gare debbono essere disputate in corsia e ciascun concorrente deve passare ogni ostacolo mantenendosi sempre nella propria corsia. In caso contrario, si applicherà la squalifica, eccetto quanto previsto alla RT 17.3.

In aggiunta, un atleta sarà squalificato se:

- 22.6.1 nel momento del passaggio, il suo piede o la gamba è a fianco dell'ostacolo (su l'uno o l'altro lato) e al di sotto del piano orizzontale della parte superiore di ciascun ostacolo; o
- 22.6.2 abbatte o sposta qualsiasi ostacolo con la mano, il corpo o la parte frontale dell'arto inferiore avanzante; o
- 22.6.3 abbatte direttamente o indirettamente o sposta un ostacolo nella sua o in un'altra corsia in modo tale da ostruire qualsiasi altro atleta(i) in gara e/o violando anche un'altra regola.

A patto che questa Regola venga rispettata e che l'ostacolo non sia spostato o che la sua altezza non sia abbassata in qualsiasi modo, compresa l'inclinazione in ogni direzione, un atleta può superare l'ostacolo in qualsiasi modo.

Interpretazione WA

L'obbligo di passare ogni ostacolo non dovrebbe essere letto come richiesta all'atleta di passare ogni ostacolo nella propria corsia, sempre previsto nelle intenzioni delle RT 17.1 e 17.3. Ma se un atleta abbatte o sposta un ostacolo in un'altra corsia e quindi blocca l'avanzamento di un altro atleta sarà squalificato.

Le situazioni in cui un atleta abbatte o sposta un ostacolo in un'altra corsia dovrebbero essere interpretate in modo logico. Ad esempio, un atleta che abbatte o sposta un ostacolo nella corsia di un atleta che ha già superato quell'ostacolo, non deve essere necessariamente squalificato a meno che non violi le Regole, ad esempio, calpestando una corsia interna in curva o avendo il piede o la gamba, nell'istante del superamento, a fianco all'ostacolo (su entrambi i lati) e sotto il piano orizzontale della parte superiore di ogni ostacolo. L'intenzione di questa Regola è di chiarire che un atleta, che nel compiere tale azione ostacola un altro atleta, dovrebbe essere considerato per la squalifica.

Gli Arbitri ed i Giudici di Controllo devono comunque essere vigili e assicurarsi che ogni atleta abbia mantenuto la propria corsia. Inoltre è comune nelle corse ad ostacoli che gli atleti allungino le braccia ampiamente, mentre superano l'ostacolo, colpendo o ostacolando l'atleta nella corsia adiacente. Questo può essere meglio notato dai Giudici di Controllo in piedi o con una videocamera posizionata di fronte agli atleti. A questo proposito si può applicare la RT 17.1.

La RT 22.6.1 si applica sia alla gamba "di attacco" che a quella "di riporto" dell'atleta.

"Abbatere" un ostacolo non comporta di per sé la squalifica. Il precedente riferimento nella Regola all'abbattimento deliberato di un ostacolo è stato rimosso. Nella RT 22.6.2, è sostituito da altri fattori oggettivi che devono essere considerati dall'Arbitro. L'esempio più ovvio è quando l'atleta usa la sua mano ma potrebbe anche essere ad esempio il suo petto se "correva attraverso" l'ostacolo. La parte frontale dell'arto inferiore avanzante include tutte le parti anteriori della gamba, dalla parte superiore della coscia alla fine del piede.

In relazione alla Nota, questa sarà principalmente rilevante per le competizioni di livello inferiore ma è comunque applicabile a tutti. In sostanza consente all'atleta, spesso a colui che è caduto o ha perso il passo, di mettere, per esempio, le mani sull'ostacolo e "scavalcarlo".

-
- 22.7 Salvo quanto previsto dalle precedenti RT 22.6.1 e 22.6.2, l'abbattimento di ostacoli non comporta la squalifica né impedisce che venga stabilito un Primato.

23. Corse con Siepi

- 23.1 Le distanze abituali sono 2000 metri e 3000 metri.
- 23.2 Nella gara dei 3000m vi debbono essere 28 salti di ostacoli e 7 salti di fossa. La distanza tra la partenza e l'inizio del primo giro non comprenderà alcun salto, gli ostacoli non saranno posizionati sino a quando gli atleti non abbiano iniziato il primo giro completo.
- 23.3 Nella gara dei 2000m vi debbono essere 18 salti di ostacoli e 5 salti di fossa. Il primo salto è la terza barriera di un giro. I precedenti ostacoli devono essere rimossi fino a che gli atleti non siano passati per la prima volta.

Nota: Nella gara dei 2000m, se la fossa con l'acqua è all'interno della pista, la linea di arrivo deve essere passata due volte prima del primo giro con 5 ostacoli.

- 23.4 Nelle gare delle Siepi, vi saranno 5 salti per ciascun giro completo, dei quali la fossa sarà il quarto. I salti dovrebbero essere distribuiti in modo equidistante fra di loro, per cui la distanza fra ciascun ostacolo sarà all'incirca pari ad un quinto della lunghezza nominale del giro

Nota: un adeguamento delle distanze tra gli ostacoli potrebbe essere necessario per garantire che le distanze di sicurezza dall'ostacolo/linea di partenza al successivo ostacolo vengano mantenute, rispettivamente, prima e dopo la linea di arrivo come indicato nel WA Track and Field Facilities Manual.

- 23.5 Gli ostacoli debbono essere alti 0,914m \pm 0,003m per le gare degli Uomini Senior e U20, alti 0,838m \pm 0,003m per le gare degli Uomini U18 e 0,762m \pm 0,003m per le gare delle Donne, ed essere larghi al minimo 3,94m.

La sezione della sbarra superiore degli ostacoli, compreso quello della fossa, deve essere quadrata con il lato di 0,127m \pm 0,003m.

Il peso di ogni ostacolo deve essere compreso fra gli 80kg e i 100kg. Ciascun ostacolo deve avere su ogni lato una base di lunghezza compresa fra 1,20m e 1,40m (vedi figura RT 23a).

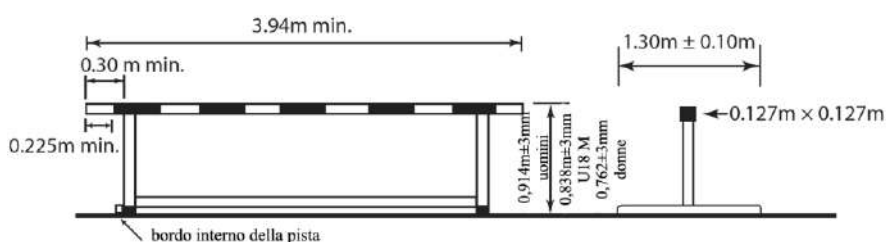


Figura RT 23 a – Esempio di ostacolo per la gara delle siepi

L'ostacolo nella fossa con acqua deve essere largo 3,66m (+/-0,02m) e deve essere fissato fermamente all'interno o al muro di cemento della fossa in modo tale che solo un minimo movimento orizzontale sia possibile.

La sbarra superiore deve essere in legno o altro materiale idoneo e dovrebbe essere pitturata a strisce bianche e nere, o in altri colori forti ben contrastanti (ed anche in contrasto con la superficie circostante), in modo tale che le strisce più chiare siano all'esterno e siano larghe almeno 0,225m e sarà colorata in modo da essere visibile a tutti gli atleti vedenti.

L'ostacolo deve essere posizionato sulla pista in modo che almeno 0,30m della sbarra superiore, misurati dal bordo interno della pista, siano all'interno del campo.

Nota: Si raccomanda che il primo ostacolo da affrontare in gara sia largo almeno 5 metri.

- 23.6 La fossa con l'acqua, compreso l'ostacolo, deve essere lunga 3,66m (+/-0,02m) e larga 3,66m (+/-0,02m).

Il fondo della gara con acqua deve avere una superficie sintetica, o un tappeto, di sufficiente spessore da assicurare un atterraggio senza pericoli e permettere ai chiodi di fare una presa soddisfacente.

La profondità dell'acqua immediatamente sotto l'ostacolo deve essere di 0,50m \pm 0,05m per uno spazio di circa 1,20m. Da questo punto, il fondo deve avere un'inclinazione uniforme di 12,4° \pm 1° e salire verso la pista sino alla fine della fossa.

All'inizio della gara l'acqua della fossa deve essere al livello della pista con un margine di 20mm.

Nota. Le fosse, conformi alle specifiche 2018/19, rimangono accettabili.

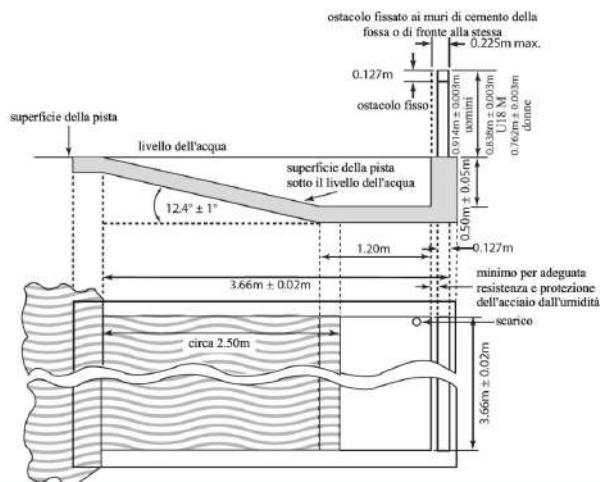


Figura RT 23 b – Fossa con acqua

23.7 Ogni concorrente deve saltare o guada l'acqua e valicare ogni ostacolo. La non osservanza di questa regola comporta la squalifica.

Un atleta, in aggiunta, deve essere squalificato se:

23.7.1 passa ad un lato, o all'altro della fossa d'acqua;

23.7.2 il suo piede o una gamba é, al momento del passaggio, a fianco dell'ostacolo (su entrambi i lati) e al di sotto del piano orizzontale della parte superiore dell'ostacolo.

A condizione che questa Regola sia rispettata, un concorrente può superare ciascun ostacolo in qualunque modo.

24. Staffette

24.1 Le distanze standard saranno: 4x100m, 4x200m, 100m-200m-300m-400m (Staffetta Mista), 4x400m, 4x800m, 1200m-400m-800m-1600m (Staffetta su Distanze Miste), 4x1500m.

Nota: la Staffetta Mista può essere corsa in un ordine diverso, nel qual caso devono essere fatti gli opportuni adattamenti per l'applicazione delle RT 24.3, 24.14 e 24.20.

24.2 Attraverso la pista debbono essere tracciate delle linee larghe 50mm per segnare l'inizio di ogni frazione (linea di cambio)

24.3 Nelle Staffette 4x100m e 4x200m e per il primo e secondo cambio della Staffetta Mista, ciascuna zona di cambio deve avere una lunghezza di 30m, la di cui la linea mediana è a 20m dall'inizio della zona. Per il terzo cambio della Staffetta Mista e della Staffetta 4x400m ed oltre ciascuna zona di cambio deve essere lunga 20 metri e al centro vi sarà una linea che funge da mediana. Le zone di cambio iniziano e finiscono ai bordi delle linee delle zone di cambio che vengono affrontate prima dagli atleti durante la gara e, cioè, più vicine alla partenza nella direzione di corsa.

Per ogni cambio effettuato in corsia, un Giudice designato deve garantire che gli atleti siano correttamente collocati nella loro zona di cambio. Il Giudice designato deve anche garantire che sia rispettata la RT 24.4.

Interpretazione WA

I Giudici di Controllo devono assicurarsi che ogni atleta di ogni squadra assuma la propria posizione nelle corsie o nelle posizioni corrette. Gli Assistenti del Giudice di Partenza saranno responsabili del posizionamento dei primi frazionisti e garantiranno che ciascuno di loro sia fornito di testimone. Possono essere inoltre assegnati per assistere in tutte le zone di cambio che insistono sulla linea di partenza. Il Caposervizio ai Controlli ed i Giudici di Controllo, messi a sua disposizione per ogni zona di cambio, saranno responsabili del posizionamento degli atleti successivi. Quando tutti gli atleti sono posizionati correttamente, il Caposervizio ai Controlli della zona dovrebbe avvisare gli altri Giudici competenti con i mezzi di comunicazione concordati: normalmente via radio per le competizioni più importanti.

Devono inoltre assicurarsi che per tutte le zone di cambio i piedi degli atleti in attesa siano completamente all'interno della zona prima che inizi il loro movimento di ricevimento del testimone. Questo movimento non può iniziare in nessun punto al di fuori della zona.

24.4 Quando tutta o la prima frazione di una gara di Staffetta si effettua interamente in corsia, un concorrente può fare un segno di riferimento sulla pista, all'interno della propria corsia, usando

nastro adesivo, delle dimensioni massime di 0,05m x 0,40m, di colore diverso, che non si confonda con altre marcature permanenti della pista. Non possono essere usati altri segni di riferimento.

I Giudici disporranno che l'atleta in questione adatti o rimuova ogni segnale non conforme a questa Regola. Se non lo farà, gli stessi saranno rimossi dai Giudici.

Nota: I casi più gravi possono essere trattati ai sensi delle RT 7.1 e 7.3.

- 24.5 Un testimone deve essere utilizzato per tutte le gare di Staffetta tenute nello stadio e deve essere portato a mano per tutta la gara. Almeno per le competizioni condotte ai sensi dei paragrafi 1 (a), (b), (c) e 2 (a), (b) della definizione di Competizione del *World Rankings*, ogni testimone dovrà essere numerato e di un diverso colore e può includere un transponder.

Il testimone per la staffetta deve essere un tubo vuoto, liscio, di sezione circolare fatto di legno, metallo o qualsiasi altro materiale rigido, in un solo pezzo, la cui lunghezza non deve essere maggiore di 0,30m e né inferiore a 0,28m. Il diametro all'esterno sarà di 40mm (+/-2mm) e non deve pesare meno di 50gr. Il testimone dovrebbe essere colorato in modo da risultare facilmente visibile durante la corsa.

Agli atleti non è consentito indossare guanti o mettere materiale (diverso da quello permesso dalla RT 6.4.3) o sostanze sulle mani al fine di avere una presa migliore.

Nota: Se possibile, l'assegnazione del colore a ciascuna corsia o per posizione nell'ordine di partenza dovrebbe essere indicata sulla lista di partenza.

- 24.6 Se il testimone cade, deve essere raccolto dall'atleta al quale è caduto. Per recuperarlo, egli può uscire dalla propria corsia, a condizione che, così facendo, non diminuisca la distanza da percorrere. In aggiunta, ove il testimone sia caduto in una certa direzione andando lateralmente o in avanti in direzione della corsa (incluso oltre la linea di arrivo), l'atleta a cui è caduto, dopo averlo recuperato, deve ritornare almeno all'ultimo punto in cui era nella sua mano, prima di continuare la corsa. A condizione che siano adottate queste procedure, ove applicabili, e che nessun altro atleta sia stato ostacolato, la caduta del testimone non causerà la squalifica.

A parte ciò, se un atleta non si attiene a questa Regola, la sua squadra sarà squalificata.

- 24.7 Il testimone deve essere passato entro la zona di cambio. Il passaggio inizia quando esso è toccato una prima volta dal frazionista ricevente ed è completato soltanto quando è in possesso esclusivo della mano dell'atleta ricevente. All'interno della zona di cambio, è determinante, unicamente, la posizione del testimone. Il passaggio del testimone al di fuori della zona di cambio deve risultare nelle motivazioni della squalifica. Quando pertinente si applica la RT 17.3.2.

Interpretazione WA

L'applicazione della RT 17.3.2 può essere necessaria quando un atleta, durante la fase di cambio, fa dei passi all'interno della zona di cambio, ma fuori dalla corsia assegnata, senza aver ottenuto un vantaggio materiale e senza aver ostruito altri atleti.

Nel determinare la posizione del testimone, è l'intero testimone che deve essere considerato.

I Giudici di Controllo devono essere diligenti nell'osservare ogni contatto con il testimone da parte degli atleti riceventi, prima che il testimone entri nella zona di cambio. Se l'atleta ricevente tocca il testimone prima che il testimone sia all'interno della zona, la squadra sarà soggetta a squalifica. Devono anche assicurarsi che il testimone sia in possesso esclusivo dell'atleta ricevente prima che questo "lasci" la zona di cambio.

- 24.8 Fino al momento in cui il testimone è in possesso esclusivo dell'atleta ricevente, la RT 17.3 si applicherà solo all'atleta in arrivo. Successivamente sarà applicabile solo all'atleta ricevente.

In aggiunta, gli atleti, prima di ricevere e/o dopo aver trasmesso il testimone, dovrebbero rimanere nella propria corsia o mantenere la posizione fino a che la pista risulti chiaramente sgombra per non ostacolare gli altri atleti. Le RT 17.2 e 17.3 non si applicano a questi atleti. Se però un atleta ostacola un componente di un'altra squadra, incluso il correre fuori dalla sua posizione o corsia, sarà applicata la RT 17.1.

- 24.9 Se durante la corsa un atleta prende o raccoglie il testimone di un'altra squadra, la sua squadra sarà squalificata. L'altra squadra non dovrebbe essere penalizzata se non ne ha tratto vantaggio.

- 24.10 Ogni componente di una squadra di staffetta può correre una sola frazione. Solo quattro atleti tra quelli iscritti alla competizione, sia per questa gara sia per qualsiasi altra gara, possono essere usati per la composizione della staffetta per ciascun turno.

Comunque, quando una squadra ha preso parte ad un turno di gara, fino ad un totale di quattro atleti in più possono essere utilizzati come sostituti nella composizione della squadra per i turni successivi. Se una squadra non rispetta questa Regola, sarà squalificata.

- 24.11 La composizione di una squadra e l'ordine nel quale gareggiano i componenti della staffetta deve essere ufficialmente comunicato entro e non oltre la prima pubblicazione dell'orario di chiamata della propria rispettiva batteria di ogni turno della competizione (ora in cui gli atleti devono essere presenti in Camera d'Appello).

La squadra dovrà gareggiare come denominata e nell'ordine dichiarato. Se una squadra non rispetta questa Regola, sarà squalificata.

- 24.12 La gara 4x100m sarà corsa interamente in corsia.

- 24.13 La gara 4x200m potrà essere corsa in uno qualsiasi dei seguenti modi:

- 24.13.1 ove possibile, interamente in corsia (quattro curve in corsia);
- 24.13.2 in corsia per le prime due frazioni, come pure parte della terza frazione, fino al bordo più vicino della linea di rientro descritta alla RT 17.5, dove gli atleti possono abbandonare le rispettive corsie (tre curve in corsia);
- 24.13.3 in corsia per la prima frazione fino al bordo più vicino della linea di rientro descritta alla RT 17.5, dove gli atleti possono abbandonare le rispettive corsie (una curva in corsia).
- Nota: Quando sono in gara non più di quattro squadre e la RT 24.13.1 non è possibile, dovrebbe essere usata la RT 24.13.3.*
- 24.14 La Staffetta Mista dovrebbe essere corsa in corsia per le prime due frazioni come pure parte della terza frazione, fino al bordo più vicino della linea di rientro descritta alla RT 17.5, dove gli atleti possono abbandonare le rispettive corsie (due curve in corsia).
- 24.15 La gara 4x400m potrà essere corsa nell'uno o nell'altro dei seguenti modi:
- 24.15.1 in corsia per la prima frazione, come pure parte della seconda frazione, fino al bordo più vicino della linea di rientro descritta alla RT 17.5, dove gli atleti possono abbandonare le rispettive corsie (tre curve in corsia);
- 24.15.2 in corsia per la prima frazione, fino al bordo più vicino della linea di rientro descritta alla RT 17.5, dove gli atleti possono abbandonare le rispettive corsie (una curva in corsia).
- Nota: Quando sono in gara non più di quattro squadre, è raccomandato l'uso della precedente Regola RT 24.15.2.*
- 24.16 La gara 4x800m potrà essere corsa nell'uno o nell'altro dei seguenti modi:
- 24.16.1 in corsia per la prima frazione, fino al bordo più vicino della linea di rientro descritta alla Regola RT 17.5, dove gli atleti possono abbandonare le rispettive corsie (una curva in corsia);
- 24.16.2 senza l'uso delle corsie.
- 24.17 Se un atleta non rispetta le seguenti RT 24.13, 24.14, 24.15 o 24.16.1 la sua squadra sarà squalificata.
- 24.18 La Staffetta su Distanze Miste e la gara 4x1500m sarà corsa senza l'uso delle corsie.
- 24.19 In tutte le zone di cambio, agli atleti non è permesso iniziare a correre al di fuori delle loro zona di cambio e partiranno all'interno della zona. Se un atleta non si attiene a questa Regola, la sua squadra sarà squalificata.
- 24.20 Nella Staffetta Mista, i concorrenti della frazione finale, e nella gara 4x400m, i concorrenti della terza e quarta frazione (o la seconda frazione, ai sensi della RT 24.15.2), si disporranno, sotto la direzione di un Giudice appositamente designato, nella loro posizione d'attesa (dall'interno all'esterno) nello stesso ordine che i rispettivi compagni di squadra hanno all'ingresso dell'ultima curva. Una volta che i concorrenti in arrivo hanno superato questo punto, i concorrenti in attesa manterranno il loro ordine e non cambieranno le posizioni all'inizio della zona di cambio. Un atleta che non rispetta questa Regola provoca la squalifica della sua squadra.
- Nota: Nella gara di Staffetta 4x200m (se questa gara non è corsa interamente in corsia) in cui la frazione precedente non è corsa in corsia, gli atleti dovranno allinearsi nell'ordine iniziale di partenza (dall'interno verso l'esterno).*
- 24.21 In tutte le altre gare per le quali non si usano le corsie, incluso, quando applicabile, nella 4x200m, nella Staffetta Mista e nella 4x400m, i concorrenti in attesa possono assumere sulla pista una posizione interna mentre arrivano i rispettivi compagni di squadra, a condizione che essi non sgomitino od ostacolino un altro concorrente in modo da impedirgli l'azione. Nella 4x200m, nella Staffetta Mista e nella 4x400m, gli atleti in attesa dovranno mantenere l'ordine in conformità con la RT 24.20. Se un atleta non si attiene a questa Regola, la sua squadra sarà squalificata.
- 24.22 Nel caso di gare di Staffetta non coperte da questa Regola, i pertinenti Regolamenti della Competizione dovrebbero specificare eventuali Regole particolari che dovrebbero essere applicate ed il metodo con cui la Staffetta dovrebbe essere condotta.

Interpretazione WA

I Caposervizio ai Controlli devono rimanere nella zona a cui lui o i loro Giudici di Controllo sono stati assegnati. Una volta che gli atleti sono posizionati correttamente nelle proprie corsie e la gara è iniziata, i Caposervizio ai Controlli della zona ed i Giudici di Controllo assegnati sono responsabili di segnalare eventuali violazioni di queste Regole e qualsiasi altra violazione, in particolare quelle previste dalla RT 17.

SEZIONE III – CONCORSI

25. Condizioni Generali – Concorsi

Prove di riscaldamento in pedana

25.1 Sul terreno di gara e prima dell'inizio della competizione, ogni concorrente può effettuare salti e lanci di prova. Nelle gare di lancio queste prove devono essere effettuate nell'ordine di sorteggio e sotto il controllo dei Giudici.

Interpretazione WA

Mentre nel passato le Regole specificavano che ci dovrebbero essere due prove di riscaldamento per ogni atleta nelle gare di lancio, attualmente non esiste una tale specifica. La RT 25.1 dovrebbe essere interpretata nel senso di consentire qualsiasi numero di prove di riscaldamento che possono essere effettuate nel tempo a disposizione. Nel contempo, per le manifestazioni importanti, due prove rimangono una prassi standard: questo è considerato come il minimo e nel caso di disponibilità di tempo e se alcuni o tutti gli atleti richiedono ulteriori prove di riscaldamento, queste possono essere permesse.

25.2 Una volta che la gara è cominciata agli atleti non è permesso, per prova, usare:

25.2.1 la pedana o la zona di stacco;

25.2.2 le aste;

25.2.3 gli attrezzi;

25.2.4 la pedana circolare o di rincorsa per i lanci o il terreno all'interno del settore, con o senza attrezzi.

È comunque vietato in qualsiasi momento l'uso degli attrezzi al di fuori della pedana circolare o di rincorsa.

Interpretazione WA

L'applicazione di queste Regole non dovrebbe impedire ad un atleta di toccare, preparare o fasciare l'asta o il suo attrezzo prescelto in preparazione per la sua prova, a condizione che non metta in pericolo, ritardi o ostruisca un altro atleta o altra persona. È particolarmente importante che i Giudici interpretino ragionevolmente questa Regola in modo da garantire che la competizione proceda in modo efficiente e l'atleta sia in grado, se decide così, di fare la sua prova immediatamente appena inizia il suo tempo.

Segnali

25.3 Specifiche dei Segnali, come segue:

25.3.1 In tutti i Concorsi dove è usata una pedana di rincorsa, è consentito porre dei segnali a fianco della stessa, ad eccezione del Salto in Alto dove i segnali possono essere posti all'interno della pedana di rincorsa. Un atleta può usare uno o due segnali (forniti o approvati dagli Organizzatori) nelle sue rincorse e nei suoi stacchi. Se questi segnali non vengono forniti, egli può usare nastro adesivo, ma non gesso o sostanze similari né qualsiasi cosa che possa lasciare segni indelebili.

25.3.2 Per i lanci effettuati da una pedana circolare, un atleta può usare solo un segnale. Questo segnale può essere posto esclusivamente sul terreno, nella zona immediatamente dietro o adiacente alla pedana, ma non su alcuna linea o nel settore di lancio. Deve essere provvisorio, posizionato solo per la durata di ciascuna prova di ogni atleta e non dovrà ostacolare la vista dei Giudici. Nessun segnale personale può essere disposto all'interno o a lato della zona di caduta.

Nota: Ogni segnale deve essere composto da un solo unico pezzo.

25.3.3 I Giudici disporranno che l'atleta in questione adatti o rimuova ogni segnale non conforme a questa Regola. Nel caso non lo faccia, gli stessi verranno rimossi dai Giudici.

Nota: I casi più gravi possono essere ulteriormente trattati ai sensi delle RT 7.1 e 7.3.

25.3.4 Nel Salto con l'Asta, gli Organizzatori dovrebbero porre degli indicatori di distanza adeguati e sicuri a fianco alla pedana di rincorsa ogni 0,5m tra i punti 2,5m e 5m dalla linea dello "zero" e ad ogni 1,0m tra i punti 5m e 18m.

Interpretazione WA

Se il terreno è bagnato, il nastro adesivo può essere fissato a terra mediante puntine di diversi colori.

Il requisito, per ogni segnale, di essere un pezzo unico, dovrebbe essere interpretato in modo ragionevole dall'Arbitro. Ad esempio, dovrebbe essere consentito se il produttore ha usato due pezzi collegati per fare una singola struttura che è destinata ad essere usata in quel modo. In modo simile, dovrebbe essere anche accettabile, se un atleta sceglie di piazzare entrambi i suoi segnali nello stesso posto o se, nel caso del Salto in Alto, un atleta divide il nastro ricevuto in uno o più pezzi per fare in modo che un singolo segnale, di una forma diversa, risulti più chiaro.

La RT 25.3.4 è progettata per assistere gli atleti ed i loro allenatori nel determinare i loro punti di stacco e l'avanzamento sulla pista. Non c'è alcun concetto fisso su come dovrebbero essere costruiti o apparire, con gli Organizzatori e gli Arbitri che hanno la discrezione nell'interpretazione di ciò che è accettabile ed equo in base alle intenzioni della Regola, in ogni particolare situazione di competizione.

Indicatori di Primati e Maniche a Vento

- 25.4 Specifiche per gli Indicatori di Primato e Maniche a Vento, come segue:
- 25.4.1 Una bandierina specifica o un altro segnale possono essere previsti anche per indicare l'attuale Primato Mondiale e, quando opportuno, l'attuale Primato di Area, Nazionale o del Meeting.
 - 25.4.2 In tutte le gare di salto, Lancio del Disco e Lancio del Giavellotto dovrebbe essere posta in pedana, in una posizione appropriata, una o più maniche a vento per indicare all'atleta la direzione approssimativa e la forza del vento.

Ordine di competizione e Prove

25.5 I concorrenti gareggeranno secondo un ordine estratto a sorte, a meno che non si applichi la RT 25.6 o che gli specifici regolamenti prevedano diversamente. Se un atleta qualsiasi, di propria iniziativa, effettua una prova in un ordine diverso da quello determinato in precedenza, si applicheranno le RT 7.1 e 7.3. Nel caso di una ammonizione, il risultato della prova (valida o fallita) sarà mantenuto. Se c'è un Turno di Qualificazione, per la finale, sarà effettuato un nuovo sorteggio.

25.6 Ad eccezione del Salto in Alto e del Salto con l'Asta, a nessun concorrente è concesso di avere più di una prova registrata in ciascun turno della gara.

In tutti i Concorsi, ad eccezione del Salto in Alto e del Salto con l'Asta, quando vi sono più di otto concorrenti, a ciascun concorrente saranno concesse tre prove e agli otto concorrenti con le migliori misure valide saranno concesse ulteriori tre prove, a meno che gli specifici regolamenti non dispongano diversamente.

Quando due o più atleti sono appaiati all'ultimo posto utile per una qualificazione con le medesime misure, troverà applicazione la RT 25.22. Se anche questo determina una parità, agli atleti sarà riconosciuta ogni prova addizionale, prevista dagli specifici regolamenti.

Quando gli atleti in gara sono otto o meno, a ciascuno di loro saranno concesse sei prove, a meno che gli specifici regolamenti non dispongano diversamente. Se uno o più atleti non effettuano alcuna prova valida, durante le prime tre prove, gareggeranno, nelle prove successive, prima degli atleti che hanno realizzato prove valide e secondo l'originale ordine di sorteggio.

In entrambi i casi:

25.6.1 qualsiasi successiva prova sarà effettuata nell'ordine inverso della classifica risultante dopo le prime tre prove, a meno che gli specifici regolamenti non dispongano diversamente;

25.6.2 allorché l'ordine è stato cambiato ed esiste una parità per qualsiasi posizione, gli atleti in parità dovranno gareggiare nello stesso ordine previsto dal sorteggio iniziale.

Nota (i): Per i Salti in Elevazione vedi RT 26.2.

Nota (ii): Se uno o più atleti proseguono la gara "sub judice" per decisione dell'Arbitro, come previsto dalla RT 8.5, questi dovranno gareggiare nei turni successivi prima degli altri atleti in gara e, se più di uno, secondo l'ordine originale di sorteggio.

Nota (iii): I regolamenti dell'organismo competente possono specificare il numero delle prove (purché non più di sei) ed il numero degli atleti che possono accedere ad ogni turno addizionale, dopo la terza prova.

Nota (iv): I regolamenti dell'Organismo competente possono specificare che l'ordine di gara possa essere nuovamente modificato dopo ogni ulteriore turno di prove dopo la terza prova.

Nota (v): Nelle competizioni previste ai paragrafi 1 (d) e 2 (d) della definizione di Competizione del World Rankings, gli atleti possono essere testa di serie, classificati e/o assegnati in ordine di gara in conformità con i regolamenti applicabili alla manifestazione o in qualsiasi altra modalità stabilita dagli Organizzatori, ma preferibilmente comunicata in anticipo agli atleti ed ai loro rappresentanti.

Interpretazione WA

Quando un atleta si è ritirato da una gara, sia per propria decisione che per decisione presa in conformità con la RC 6, non potrà più prendere parte a quella gara, compreso, nel caso di Salti in Elevazione, lo spareggio per il primo posto o, nel caso di Prove Multiple, a quella specifica gara delle Prove Multiple.

Nei casi in cui nei Concorsi, esclusi i Salti in Elevazione, vi siano più di otto concorrenti, solo agli otto concorrenti con le migliori misure saranno concesse le ulteriori prove. Questo richiede che l'atleta abbia una prova registrata a seguito di un salto o lancio valido in almeno una delle sue prime tre prove. Se fra tutti i concorrenti, solamente meno di otto ottengono le misure valide, solo a questi concorrenti saranno concesse le ulteriori prove nonostante comporti che meno di otto atleti proseguano.

Registrazione delle Prove

- 25.7 Eccetto nel Salto in Alto e nel Salto con l'Asta, una prova valida deve essere indicata dalla misura conseguita.
Per le abbreviazioni ed i simboli standard da utilizzare in tutti gli altri casi si veda la RC 25.4.

Completamento delle Prove

- 25.8 Il Giudice non dovrà alzare la bandierina bianca, per indicare una prova valida, fino a che la prova non è stata completata. Il Giudice può riconsiderare una decisione se crede di aver sollevato la bandierina sbagliata.
Il completamento di una prova valida sarà determinato come segue:
- 25.8.1 nel caso dei Salti Verticali, una volta che il Giudice ha determinato che non ci sia stata infrazione secondo le RT 27.2, 28.2 o 28.4;
- 25.8.2 nel caso dei Salti Orizzontali, una volta che l'atleta lascia l'area di atterraggio in conformità con la RT 30.2;
- 25.8.3 nel caso dei lanci, una volta che l'atleta lascia la pedana o la pista in conformità con la RT 32.17.

Turno di Qualificazione

- 25.9 Nelle gare di Concorso, ogni qualvolta il numero dei concorrenti è troppo elevato per consentire che la gara sia svolta in modo soddisfacente in un solo turno (finale diretta), deve disputarsi un Turno di Qualificazione. Quando vengono effettuati Turni di Qualificazione, tutti i concorrenti debbono partecipare e qualificarsi attraverso i suddetti turni, a meno che l'organismo competente, per una o più gare, autorizzi l'inserimento di un ulteriore turno/i di qualificazione, nella stessa competizione o in una o più competizioni precedenti, per determinare alcuni o tutti gli atleti che avranno il diritto a partecipare ed in quale turno della competizione. Tale procedura e qualunque altro mezzo (ad esempio, il raggiungimento dei minimi di ingresso durante un periodo determinato, mediante un certo posizionamento in una competizione o in una specifica classifica) per il quale un atleta ha diritto a partecipare ed in quale turno della competizione, dovranno essere stabiliti nei regolamenti di ogni manifestazione.
Le prestazioni conseguite in un Turno di Qualificazione o in un ulteriore turno/i preliminare di qualificazione non saranno considerate parte della finale.
- 25.10 I concorrenti devono essere normalmente divisi in due o più gruppi in modo tale che i gruppi siano approssimativamente dello stesso valore e ogni volta che è possibile gli atleti di ciascuna Federazione Membro o squadra saranno sistemati in gruppi differenti. Salvo che non vi sia la possibilità di far gareggiare, contemporaneamente e nelle medesime condizioni, tutti i gruppi, ciascun gruppo deve iniziare i suoi salti o lanci di riscaldamento subito dopo che il gruppo precedente ha terminato.
- 25.11 Si raccomanda che, nelle competizioni di durata superiore a tre giorni di gara, venga previsto un giorno di riposo tra i Turni di Qualificazione e le finali dei salti in elevazione.
- 25.12 Le condizioni di qualificazione, la misura di qualificazione ed il numero dei finalisti deve essere deciso dal/i Delegato /i Tecnico/i. Se nessun Delegato/i Tecnico/i è/sono stato/stati nominato/i questo compito sarà svolto dagli Organizzatori. Nelle competizioni indicate ai paragrafi 1 (a), (b), (c) e 2 (a), (b) della definizione di Competizione del *World Rankings*, alle finali parteciperanno almeno 12 atleti, salvo diversamente disposto nel regolamento della competizione.
Nota: I regolamenti applicabili possono specificare come le posizioni vacanti a causa di ritiri nelle finali, possono essere coperte dagli atleti classificati successivamente, nel turno precedente, dopo quelli qualificati.
- 25.13 In un Turno di Qualificazione, eccettuati i Salti in Elevazione, ciascun concorrente ha diritto ad un massimo di tre prove. Allorché un concorrente ha raggiunto la misura di qualificazione, non può continuare a gareggiare nel Turno di Qualificazione.
- 25.14 In un Turno di Qualificazione del Salto in Alto e del Salto con l'Asta, i concorrenti non eliminati per tre falli consecutivi, continueranno a gareggiare, conformemente alla RT 26.2 (incluso il "passo" in una prova), sino alla fine dell'ultimo tentativo all'altezza fissata quale misura di qualificazione, salvo che il numero degli atleti per la finale sia già stato raggiunto, come indicato dalla RT 25.12. Una volta che è determinato che un atleta sarà in finale, lo stesso non proseguirà il Turno di Qualificazione.
- 25.15 Se nessun atleta, o un numero inferiore di atleti rispetto a quello fissato, raggiunge la misura di qualificazione prefissata, il gruppo dei finalisti sarà aumentato sino a quel numero, aggiungendo concorrenti in base alle loro prestazioni nel Turno di Qualificazione.
Nel caso di parità all'ultima posizione di qualificazione, quando due atleti hanno la stessa miglior misura in classifica generale, troveranno applicazione le RT 25.22 o 26.8. Se anche così la parità permane, gli atleti in parità verranno ammessi alla finale.
- 25.16 Quando un Turno di Qualificazione del Salto in Alto o del Salto con l'Asta si effettua in due gruppi contemporaneamente, si raccomanda che l'asticella sia alzata a ciascuna altezza nello stesso tempo per ciascun gruppo.

Interpretazione WA

Quando si predispongono i gruppi di qualificazione per il Salto in Alto ed il Salto con l'Asta, è importante che siano osservati i contenuti della RT 25.10. I Delegati Tecnici e gli Arbitri devono seguire da vicino l'andamento dei Turni di Qualificazione del Salto in Alto e del Salto con l'Asta per assicurarsi che, da un lato, gli atleti debbano saltare o comunicare che passano la prova), purché non vengano eliminati ai sensi della RT 26.2 fino a che non sia stato raggiunto il limite di qualificazione (a meno che non sia stato raggiunto il numero di atleti per la finale come previsto alla RT 25.12) e, dall'altro lato, qualsiasi parità tra gli atleti nella classifica generale dei due gruppi sia risolta ai sensi della RT 26.8. È inoltre necessario attenersi scrupolosamente all'applicazione della RT 25.14 per garantire che gli atleti non continuino inutilmente nella gara una volta che è certo che saranno in finale, indipendentemente da ciò che potrebbe accadere agli altri atleti che continuano a gareggiare nel Turno di Qualificazione.

Tempo concesso per le Prove

25.17 Il Giudice responsabile deve segnalare al concorrente che tutto è pronto per l'inizio della prova ed il periodo di tempo concesso per quella prova avrà inizio da quel momento.

Per il Salto con l'Asta il tempo inizia quando i ritti sono stati sistemati secondo quanto precedentemente richiesto dall'atleta. Non sarà concesso altro tempo per ulteriori sistemazioni.

Se il tempo concesso finisce dopo che l'atleta ha incominciato la prova, questa non deve essere interrotta.

Se, una volta iniziato a scorrere il tempo per la prova, un atleta decide successivamente di non tentare quella prova, sarà considerato fallo una volta trascorso il periodo concesso per quel tentativo.

Non devono venire superati i seguenti tempi. Se il tempo è superato, a meno che non venga presa una decisione in virtù della RT 25.18, la prova sarà registrata come un fallo.

Gare individuali

<i>Numero atleti rimasti in gara</i>	<i>Alto</i>	<i>Asta</i>	<i>Altri</i>
Più di 3 atleti (o per il primo tentativo in assoluto di ciascun atleta)	1'	1'	1'
2 o 3 atleti	1,5'	2'	1
1 atleta	3'	5'	-

Prove Multiple

<i>Numero atleti rimasti in gara</i>	<i>Alto</i>	<i>Asta</i>	<i>Altri</i>
Più di 3 atleti (o per il primo tentativo in assoluto di ciascun atleta)	1'	1'	1'
2 o 3 atleti	1,5'	2'	1
1 atleta	2'	3'	-

Prove Consecutive

	<i>Alto</i>	<i>Asta</i>	<i>Altri</i>
Prove consecutive	2'	3'	2'

Nota (i): Dovrebbe essere visibile al concorrente un orologio che indichi il tempo concesso rimasto ancora disponibile per il tentativo. In aggiunta, un Giudice normalmente sollevierà e terrà sollevata una bandierina gialla o indicherà in altro modo gli ultimi 15 secondi del tempo concesso. Possono essere approvate anche indicazioni visive alternative.

Nota (ii): Nel Salto in Alto e nel Salto con l'Asta ogni variazione del tempo concesso, per l'esecuzione della prova, eccetto il tempo concesso per salti consecutivi, non sarà applicato fino a che l'asticella non è alzata alla nuova altezza. Negli altri Concorsi, ad eccezione del tempo specificato per le prove consecutive, il limite di tempo permesso non cambierà.

Nota (iii): Quando si determina il numero degli atleti rimasti in gara, si devono includere anche quegli atleti che potrebbero partecipare allo spareggio per il primo posto.

Nota (iv): Quando, nel Salto in Alto e con l'Asta, rimane un solo atleta (che ha vinto la gara) e sta tentando il Record del Mondo o altro record direttamente connesso alla manifestazione, il tempo limite dovrà essere incrementato di un minuto rispetto a quanto previsto sopra.

Nota (v): Nei Salti in Elevazione, il numero degli atleti rimasti in gara è determinato nel momento in cui l'asticella viene alzata alla nuova altezza.

Nota (vi): Il tempo per le prove consecutive verrà applicato a qualsiasi prova consecutiva indipendentemente dal fatto che si trovi nello stesso turno per una prova sostitutiva, alla stessa altezza o altezze consecutive nei Salti in Elevazione o quando l'ordine viene cambiato alla fine di un turno di prove. Verrà concesso il tempo per le prove consecutive se questo è più lungo del tempo concesso per la prova in base al calcolo del numero di atleti rimasti in gara. Tuttavia, quando un

atleta, in base al calcolo del numero di atleti rimasti in gara, ha diritto ad un tempo più lungo, questo verrà concesso.

Interpretazione WA

Mentre i Giudici dovrebbero sempre usare un sistema che notifica o chiama l'atleta successivo che deve iniziare la propria prova più quello che deve seguire, questo è essenziale quando il tempo concesso ad un atleta per sostenere la propria prova è di 1 minuto. Devono inoltre assicurarsi che l'area di gara sia completamente pronta per la prova successiva prima di chiamare l'atleta e quindi avviare l'orologio. In particolare, i Giudici e l'Arbitro devono essere pienamente consapevoli dell'attuale contesto di gara, compresa la gestione del Direttore per la Presentazione dell'Evento (*Event Presentation*) al momento di decidere quando avviare l'orologio o dichiarare il "tempo scaduto" e notificare un fallo.

Particolari circostanze che dovrebbero essere prese in considerazione, sono la disponibilità della pista per la prova di un atleta nel Salto in Alto e nel Lancio del Giavelotto (quando le gare di Corsa e di Marcia si svolgono simultaneamente nella stessa area di gara) e la distanza per gli atleti che camminano verso e attraverso la gabbia per raggiungere la pedana nel Lancio del Disco e nel Lancio del Martello.

Per essere chiari, il limite di tempo non cambierà nel turno finale di qualsiasi Concorso in estensione, una volta che rimangono solo 2 o 3 atleti ad effettuare le loro prove. Il limite di tempo di un minuto si applica solo quando un Concorso in estensione ha solo 2 o 3 atleti iscritti (ad eccezione della prima prova di ogni atleta).

Prove sostitutive

25.18 Se, per qualsiasi ragione indipendente dalla sua volontà, un atleta è stato ostacolato durante la prova ed impossibilitato ad effettuarla, o la prova non può essere registrata correttamente, l'Arbitro ha la facoltà di concedergli una prova sostitutiva o ristabilire il tempo parzialmente o interamente. Nessuna variazione dell'ordine sarà consentita. Sarà concesso un ragionevole lasso di tempo per ogni prova sostitutiva, a seconda delle particolari circostanze del caso. Nei casi in cui la gara sia proseguita prima che sia stata concessa la prova sostitutiva, questa dovrebbe essere effettuata prima che venga eseguita qualsiasi altra successiva prova.

Interpretazione WA

Ci sono diverse situazioni in cui può essere appropriato concedere una prova sostitutiva ad un atleta, incluso quando, a causa di un errore procedurale o tecnico, una prova non viene misurata e non è possibile effettuare una nuova misurazione in modo accurato. Mentre questo dovrebbe essere evitato da una buona organizzazione e da un backup, con l'utilizzo della tecnologia, sempre più spesso è necessario prevedere procedure sostitutive quando le cose vanno male. Poiché non è consentito alcun cambiamento nell'ordine di gara (a meno che il problema non sia stato immediatamente scoperto e la competizione sia continuata), l'Arbitro deve decidere quanto tempo dovrebbe essere consentito per la prova sostitutiva tenendo conto delle circostanze specifiche di ciascun caso.

Assenza durante la Gara

25.19 Un concorrente non può lasciare l'immediata area della gara durante la competizione, salvo abbia il permesso e sia accompagnato da un Giudice. Se possibile, dovrebbe essere data prima una ammonizione, ma per ulteriori simili comportamenti o nei casi più gravi l'atleta può essere squalificato. Se un atleta successivamente non è presente per una specifica prova, sarà considerato fallo una volta trascorso il tempo consentito per la prova.

Cambio di Orario e Luogo di Gara

25.20 Il Delegato/i Tecnico o l'Arbitro responsabile hanno facoltà di cambiare il luogo o l'orario di svolgimento di qualsiasi concorso, se ritengono che le condizioni lo giustifichino. Qualsiasi cambiamento deve avvenire solo dopo che tutti i tentativi di un turno di prove sono stati completati.

Nota: La forza del vento ed i suoi cambiamenti di direzione non sono elementi sufficienti per cambiare l'orario o il luogo della gara.

Interpretazione WA

La frase "turno di prove" invece di "turno" è progettata per garantire la chiara differenza tra un "turno di prove" all'interno di un Concorso e un "turno della manifestazione" (cioè un turno di qualificazione o uno di finale).

Se le condizioni rendono impossibile completare un turno di prove, prima che avvenga il cambiamento del luogo o dell'orario, il Delegato Tecnico (attraverso l'Arbitro) o l'Arbitro dovrebbe normalmente annullare quelle prove già completate in quel turno di prove e ricominciare la gara dall'inizio di quel turno di prove. Vedi anche la RT 11.4

Risultati

25.21 Ciascun concorrente sarà accreditato del migliore di tutti i suoi risultati, compresi, nel caso del Salto in Alto e del Salto con l'Asta, quelli conseguiti nel risolvere la parità per il primo posto.

Parità

25.22 Nei Concorsi, ad eccezione del Salto in Alto e del Salto con l'Asta, la seconda migliore prestazione degli atleti aventi la stessa migliore misura risolverà la parità. Se la parità permane si ricorre alla terza migliore prestazione e così via.

Se anche dopo l'applicazione di questa RT 25.22 gli atleti continuano ad essere in parità, agli atleti verrà assegnata la medesima posizione in classifica.

Eccetto che nei Salti in Elevazione, nel caso di una parità per qualsiasi piazzamento, incluso il primo posto, la parità sarà confermata.

Nota: Per i Salti in Elevazione vedi le RT 26.8 e 26.9.

A – SALTI IN ELEVAZIONE

26. Condizioni Generali – Salti in Elevazione

- 26.1 Prima dell'inizio della gara, l'Arbitro o il Primo Giudice deve annunciare ai concorrenti l'altezza iniziale e le diverse altezze alle quali sarà posta l'asticella alla fine di ogni turno, fino a quando non rimanga in gara un solo concorrente che abbia vinto la gara o vi sia parità per il primo posto.
Per le Prove Multiple, vedi RT 39.8.4.

Prove

- 26.2 Un concorrente può cominciare a saltare a qualunque altezza precedentemente annunciata dall'Arbitro o dal Primo Giudice e può saltare a sua discrezione a qualsiasi altezza successiva. Tre falli consecutivi, indipendentemente dall'altezza in cui ciascun fallo è avvenuto, escludono da ulteriori tentativi, salvo nel caso di una parità per il primo posto.
L'effetto di questa Regola è che un concorrente può passare il suo secondo o terzo tentativo ad una certa altezza (dopo aver fallito una prima o una seconda volta) e tentare invece una successiva altezza.
Se un concorrente passa una prova ad una certa altezza, non può fare nessun susseguente tentativo a quell'altezza, tranne che nel caso di spareggio per il primo posto.
Nel caso del Salto in Alto e del Salto con l'Asta, se un atleta non è presente quando tutti gli altri atleti presenti hanno terminato la gara, l'Arbitro riterrà che tale atleta(i) ha abbandonato la gara, una volta che il periodo per un'ulteriore prova è trascorso.

Interpretazione WA

Mentre la RT 26.2 prevedono che un atleta non possa tentare la seconda o la terza prova a qualsiasi altezza specifica nei Salti in Elevazione, se è stato considerato che abbia passato una prova precedente a quell'altezza, si suggerisce che nelle competizioni di livello minore, come competizioni per bambini e scolastiche, le Regole della competizione possono essere adattate in modo da consentire, in questi casi, ad un atleta di scegliere di effettuare la seconda o la terza prova.

- 26.3 Anche dopo che tutti gli altri concorrenti hanno fallito i tre salti consecutivi, un concorrente è autorizzato a saltare fino a che abbia egli stesso perduto il diritto di gareggiare ancora.
- 26.4 Salvo che non sia rimasto in gara un solo concorrente ed egli abbia vinto la gara:
- 26.4.1 l'asticella non deve mai essere alzata di meno di 2cm nel Salto in Alto e di meno di 5cm nel Salto con l'Asta dopo ogni turno;
- 26.4.2 l'incremento nell'alzare l'asticella non deve mai essere aumentato.
- Le suddette RT 26.4.1 e 26.4.2 non si applicano una volta che tutti gli atleti, ancora in gara, si accordano per alzare l'asticella direttamente ad una misura che rappresenti il Primato del Mondo (o altro primato connesso alla manifestazione).
Una volta che il concorrente ha vinto la gara, l'altezza o le altezze alle quali viene posta l'asticella verranno decise dal concorrente, interpellato dal Primo Giudice o dall'Arbitro responsabile.
Nota: Questa Regola non è applicabile nelle Prove Multiple.

Misurazioni delle altezze

- 26.5 In tutte le gare di salto in elevazione, le misurazioni devono essere fatte, in centimetri interi, perpendicolarmente dal terreno alla parte più bassa del lato superiore dell'asticella.
- 26.6 Ogni misurazione di una nuova altezza deve venire eseguita prima che i concorrenti tentino quell'altezza. Una nuova misurazione dovrebbe essere fatta se l'asticella è stata sostituita. In tutti i casi di Primato, i Giudici debbono inoltre ricontrollare la misura prima di ogni successivo tentativo di Primato se l'asticella è stata toccata dopo l'ultima misurazione.

L'Asticella

- 26.7 L'asticella deve essere in fibra vetrosa, o altro materiale adatto, ma non di metallo, di sezione circolare, salvo le parti terminali. Essa dovrà essere colorata in modo da essere visibile a tutti gli atleti vedenti.
La lunghezza totale deve essere di 4,00m (+/-0,02m) nel Salto in Alto e di 4,50m (+/-0,02m) nel Salto con l'Asta. Il peso massimo deve essere di 2kg nel Salto in Alto e di 2,25kg nel Salto con l'Asta. Il diametro della parte circolare dell'asticella deve essere di 30mm (+/-1mm).
L'asticella è formata da tre parti, l'asticella cilindrica ed i due terminali, ciascuno largo 30mm/35mm e lungo 0,15m/0,20m, al fine di poterla appoggiare sui supporti dei ritti.
Questi terminali devono avere una sezione circolare o semicircolare con una ben definita superficie piatta sulla quale l'asticella possa poggiare sui supporti dei ritti.

Questa superficie piatta non deve essere più alta del centro della sezione verticale dell'asticella. I terminali devono essere duri e lisci. Essi non devono essere di o ricoperti con gomma o con altro materiale che abbia l'effetto di aumentare l'attrito tra loro ed i supporti.

L'asticella deve essere diritta e, quando in posizione, deve flettere al massimo 20mm nel Salto in Alto e 30mm nel Salto con l'Asta.

Metodo di controllo dell'elasticità: appendere un peso di 3kg al centro dell'asticella posta sui ritzi. Può flettere al massimo 70mm nel Salto in Alto e 0,11m nel Salto con l'Asta.

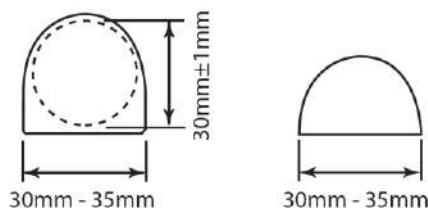


Figura RT 26 – Forme alternative di terminale per asticella

Piazzamenti

- 26.8 Nel caso di due o più atleti con la stessa misura finale, la parità verrà risolta come segue:
- 26.8.1 Verrà assegnato il miglior piazzamento al concorrente con il minor numero di salti all'ultima misura superata.
 - 26.8.2 Se la parità persiste a seguito dell'applicazione della precedente RT 26.8.1, verrà assegnato il miglior piazzamento al concorrente che ha il minor numero di falli durante l'intera gara sino all'ultima altezza superata compresa.
 - 26.8.3 Se la parità persiste a seguito dell'applicazione della precedente RT 26.8.2, verrà assegnata la medesima posizione in classifica, a meno che non si tratti del primo posto.
 - 26.8.4 Se concerne il primo posto, uno spareggio tra questi atleti sarà effettuato secondo la RT 26.9, a meno che non si decida diversamente, sia in anticipo, in osservanza delle disposizioni regolamentari applicabili alla competizione, o durante la competizione stessa, ma prima dell'inizio della gara, su decisione del Delegato Tecnico o dell'Arbitro, se il Delegato Tecnico non è stato nominato. Se lo spareggio non viene effettuato, incluso il caso in cui gli atleti, in ogni fase, decidano di non saltare ulteriormente, la parità per il primo posto sarà confermata.

Nota: Questa RT 26.8.4 non si applica ad una competizione di Prove Multiple.

Interpretazione WA

Esistono diverse situazioni in cui uno spareggio può non avere luogo:

- a. non prevedendolo anticipatamente nel regolamento della competizione;
- b. per decisione, durante la gara, da parte del Delegato Tecnico (o dell'Arbitro se non vi sono Delegati Tecnici);
- c. per decisione degli atleti di non continuare più a saltare prima o in qualsiasi momento dello spareggio.

Sebbene qualsiasi decisione da parte del Delegato Tecnico o dell'Arbitro di non procedere a spareggio dovrebbe essere presa prima dell'inizio della gara stessa, potrebbero esserci circostanze in cui ciò non è possibile, come nel caso in cui le condizioni del luogo di gara rendano impossibile o indesiderabile iniziare o continuare uno spareggio. Nella gestione di questa situazione, l'Arbitro potrebbe usare i propri poteri previsti dalle RC 18 o RT 25. Si sottolinea che gli atleti possono prendere la decisione di non saltare oltre, prima o in qualsiasi momento durante lo spareggio.

Spareggio

- 26.9 Specifiche per lo Spareggio, come segue:
- 26.9.1 Gli atleti interessati devono saltare ad ogni altezza finché si giunge ad una decisione o finché tutti gli atleti decidano di non saltare ulteriormente.
 - 26.9.2 Ogni atleta avrà un salto a ciascuna altezza.
 - 26.9.3 Lo spareggio inizierà alla successiva altezza determinata in conformità con la Regola 26.1 RT dopo l'ultima altezza superata dagli atleti interessati.
 - 26.9.4 Se non si addiende ad una decisione l'asticella sarà alzata, se più di un atleta ha superato l'altezza, o abbassata, se tutti falliscono, di 2cm per il Salto in Alto e 5cm per il Salto con l'Asta.
 - 26.9.5 Se un atleta non salta ad una altezza, egli automaticamente rinuncia ad ogni diritto su un piazzamento superiore. Se rimane in gara solo un altro atleta, questi sarà dichiarato vincitore indipendentemente dal fatto che tenti o meno di saltare a quell'altezza.

Salto in Alto – Esempio

Altezze annunciate dal Primo Giudice all'inizio della gara: 1.75 – 1.80 – 1.84 – 1.88 – 1.91 – 1.94 – 1.97 – 1.99 etc.

Atleta	Altezze							Falli	Spareggio			Classifica
	1,75	1,80	1,84	1,88	1,91	1,94	1,97		1,91	1,89	1,91	
A	O	XO	O	XO	X-	XX		2	X	O	X	2
B	-	XO	-	XO	-	-	XXX	2	X	O	O	1
C	-	O	XO	XO	-	XXX		2	X	X		3
D	-	XO	XO	XO	XXX			3				4

A, B, C e D hanno tutti superato 1,88m.

A questo punto andranno prese in considerazione le RT 26.8 e 26.9; i Giudici considereranno il numero totale delle prove nulle effettuate dai concorrenti sino all'ultima altezza dell'asticella superata; nell'esempio 1,88m.

D ha più prove nulle che A, B e C e perciò verrà classificato al quarto posto. A, B, C sono ancora in parità per quanto concerne il primo posto; essi avranno un'ulteriore prova a 1,91m, che è l'altezza successiva dopo l'ultima altezza superata dagli atleti in questione.

Poiché tutti i concorrenti falliscono, l'asticella viene abbassata a 1,89m per un altro salto di spareggio. Solo il concorrente C fallisce la prova a 1,89m; gli altri due atleti effettueranno un terzo salto di spareggio a 1,91m. Solo B supera l'asticella e pertanto sarà dichiarato vincitore.

Interpretazione WA

Quando un atleta decide unilateralmente di ritirarsi da uno spareggio, l'altro atleta (se ne rimane uno solo) verrà dichiarato vincitore in conformità con la RT 26.9.5. Non è necessario per quell'atleta tentare l'altezza prevista. Quando più di un atleta rimane nello spareggio, lo spareggio continuerà con gli atleti che non si sono ritirati. L'atleta(i) che si è ritirato, sarà classificato in base al suo effettivo posto finale in quanto ha perso il diritto a qualsiasi posizione superiore (incluso il primo posto) disponibile per i rimanenti atleti.

Forze estranee

26.10 Quando è evidente che l'asticella è stata abbattuta da una forza non associata all'azione dell'atleta (per esempio un colpo di vento):

- 26.10.1 la prova è da considerarsi valida se questo abbattimento avviene dopo che l'atleta ha superato l'asticella senza toccarla;
- 26.10.2 si concederà all'atleta un altro tentativo se questo abbattimento avviene per altre circostanze.

27. Salto in Alto

Gara

27.1 Un atleta deve staccare con un piede.

27.2 Un concorrente commette fallo se:

- 27.2.1 dopo il salto, l'asticella non rimane sui supporti a causa dell'azione del concorrente durante il salto;
- 27.2.2 tocca il terreno, compresa la zona di caduta al di là del piano verticale dei ritti determinato dal bordo più vicino dell'asticella, sia all'interno che al di fuori di essi, con qualsiasi parte del suo corpo, senza aver prima superato l'asticella. Tuttavia, se, mentre salta, un atleta tocca con il suo piede la zona di caduta e a giudizio del Giudice, non ne trae vantaggio, il salto non deve essere considerato, per questa ragione, nullo.
Nota: Per facilitare l'applicazione della Regola, una linea bianca larga 50mm deve essere disegnata (solitamente con nastro adesivo o materiale simile) per tre metri all'esterno di ogni ritto, il bordo più vicino della linea posizionato lungo il piano verticale sul bordo più vicino all'asticella.
- 27.2.3 quando, correndo senza saltare, tocca l'asticella o la sezione verticale dei ritti.

Pedana di rincorsa e Zona di stacco

27.3 La larghezza minima della pedana di rincorsa deve essere di 16m e la lunghezza minima 15m ad eccezione delle manifestazioni indicate ai paragrafi 1 (a), (b), (c), (d) e 2 (a), (b) della definizione di Competizione del *World Rankings* dove la lunghezza minima deve essere minimo di 25m.

27.4 La massima inclinazione verso il basso della pedana e della zona di stacco, negli ultimi 15 metri, non deve eccedere 1:167 (0,6%) lungo ogni raggio dell'area rettangolare di almeno 16m di larghezza dal centro dei ritti e con un raggio minimo come specificato nella precedente RT 27.3. La zona di caduta deve essere posta in modo tale che l'approccio dell'atleta sia nella direzione dell'inclinazione.

Nota: Le pedane di rincorsa e le zone di stacco, conformi alle specifiche 2018-19, rimangono accettabili.

- 27.5 La zona di stacco deve essere livellata e l'eventuale inclinazione deve essere in accordo alla precedente RT 27.4 ed al *WA Track and Field Facilities Manual*.

Attrezzature

- 27.6 Possono essere usati ritti o sostegni di qualsiasi tipo, purché siano rigidi. Essi devono avere dei supporti per l'asticella, solidamente fissati ad essi. I ritti debbono essere sufficientemente alti da superare di almeno 0,10m l'altezza massima alla quale può essere elevata l'asticella.
La distanza fra i ritti non deve essere minore di 4,00m o maggiore di 4,04m.
- 27.7 I ritti o i sostegni non devono essere spostati durante la gara, a meno che l'Arbitro non consideri inutilizzabile sia la zona di stacco che la zona di caduta.
In questo caso il cambio deve essere fatto solo dopo il completamento del turno.
- 27.8 I supporti per l'asticella debbono essere piani e rettangolari, larghi 40mm e lunghi 60mm. Debbono essere fissati saldamente sui ritti, fermi durante il salto e ciascuno di essi deve fronteggiare il ritto opposto. Le estremità dell'asticella debbono appoggiarsi in modo che, se toccate dal concorrente, essa possa liberamente cadere a terra, tanto in avanti quanto indietro. La superficie del supporto deve essere liscia.
I supporti non possono essere di, o ricoperti con gomma o altro materiale che abbia l'effetto di aumentare l'attrito fra le due superfici dell'asticella e dei supporti, né possono avere alcun tipo di molle.
I supporti devono essere della stessa altezza sopra la zona di stacco immediatamente sotto ciascun terminale dell'asticella.

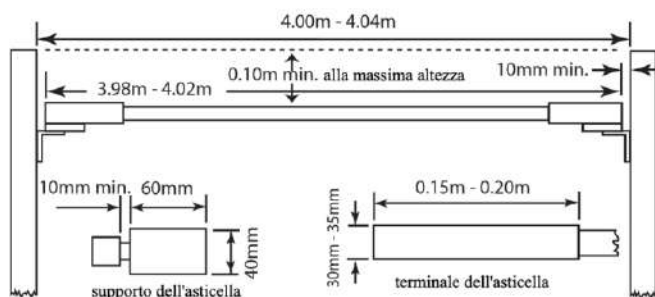


Figura RT 27 – Salto in Alto: ritti e asticella

- 27.9 Vi deve essere uno spazio di almeno 10mm fra le estremità dell'asticella ed i ritti.

Zona di caduta

- 27.10 Per le competizioni indicate ai paragrafi 1 (a), (b), (c), (d) e 2 (a), (b) della definizione di Competizione del *World Rankings* la zona di caduta deve essere non più piccola di 6m (lunghezza) x 4m (larghezza) x 0.7m (altezza).

Nota: Le zone di caduta possono avere un ritaglio negli angoli anteriori per lasciare uno spazio libero dai ritti. I ritti e la zona di caduta debbono essere costruiti in modo che, una volta posizionati, ci sia tra loro uno spazio di almeno 0,1m per evitare la caduta dell'asticella a causa dell'urto della zona di caduta con i ritti. La parte anteriore della zona di caduta dovrebbe essere posizionata a circa 0,1m dal piano verticale dell'asticella.

Interpretazione WA

Per le altre competizioni, la zona di caduta dovrebbe misurare non meno di 5m di lunghezza x 3m di larghezza x 0,7m di altezza.

Giuria

Per una gara di Salto in Alto, si raccomanda di assegnare i Giudici disponibili come segue:

- a. Il Primo Giudice controllerà l'intera gara e verificherà le misurazioni. Deve essere dotato di due bandierine: bianca per indicare se la prova è valida e rossa se si tratta di un fallo. Deve posizionarsi in modo da gestire due aspetti in particolare:
 - i. Frequentemente accade che l'asticella, che è stata toccata da un atleta, tremi sui supporti. Il Primo Giudice, a seconda dello stato dell'asticella, deve decidere quando la vibrazione della stessa deve essere fermata e alzata la bandierina appropriata – in particolare nelle situazioni speciali di cui alla RT 26.10; e
 - ii. Poiché l'atleta non può toccare l'asticella, è importante tenere d'occhio la sezione verticale dei ritti oltre al terreno in linea con il piano verticale del più vicino bordo dell'asticella e la posizione dei piedi dell'atleta nella situazione in cui, al momento di decidere di non completare una prova, corre di fianco o va "sotto" l'asticella.
- b. Due Giudici, uno su ciascun lato della zona di caduta e leggermente arretrati in modo da raccogliere l'asticella quando cade e assistere il Primo Giudice nell'applicazione delle Regole di cui sopra.

- c. Un Giudice – Segretario che compila il foglio dei risultati e chiama ogni atleta (e quello che deve seguire).
- d. Un Giudice responsabile del tabellone (prova-numero-risultato).
- e. Un Giudice responsabile dell'orologio segnatempo che indica agli atleti che hanno un certo tempo per effettuare la prova.
- f. Un Giudice responsabile degli atleti.

Nota (i): Questa è l'impostazione tradizionale di una Giuria. Nelle principali manifestazioni, dove sono disponibili un sistema dati ed i tabelloni elettronici, è certamente richiesto del personale specializzato. Per essere chiari, in questi casi, il progresso e le registrazioni di un Concorso sono gestiti sia dal Segretario, che dal sistema dati.

Nota (ii): I Giudici e le attrezzature devono essere posizionati in modo tale da non ostacolare la rincorsa dell'atleta né impedire la visuale degli spettatori.

Nota (iii): Uno spazio deve essere riservato ad una manica a vento per indicare la direzione e la forza del vento.

28. Salto con l'Asta

Gara

28.1 I concorrenti possono far spostare i ritti solo nella direzione della zona di caduta così che il bordo dell'asticella più vicino all'atleta possa essere posizionato in qualunque punto da quello direttamente sopra la fine della cassetta di imbucata e fino a non più di 80cm verso la zona di caduta.

Prima dell'inizio della gara, il concorrente deve comunicare all'Ufficiale di Gara responsabile quale posizione dei ritti egli desidera per il suo primo tentativo e tale posizione deve essere registrata.

Se il concorrente desidera effettuare successivamente qualsiasi cambiamento, dovrebbe informare l'Ufficiale di Gara responsabile, prima che i ritti siano stati sistemati conformemente alle sue istruzioni iniziali. In mancanza di tale comunicazione, si darà inizio al tempo limite che gli spetta.

Una volta iniziato il tempo per la prova, non è consentito alcun ulteriore cambiamento della posizione dell'asticella.

Nota: Una linea larga 10mm di colore distinguibile deve essere tracciata ad angolo retto, rispetto all'asse della pedana, all'altezza del bordo interno della parte superiore della tavola di arresto della cassetta ("linea dello zero"). Una linea simile, fino a 50mm di larghezza, deve comparire sulla superficie della zona di caduta ed essere prolungata sino all'altezza del bordo esterno dei ritti. Il bordo della linea più vicino all'atleta coincide con l'estremità posteriore della cassetta.

28.2 Un concorrente commette fallo se:

28.2.1 dopo il salto l'asticella non rimane su entrambi i pioli a causa dell'azione del concorrente durante il salto;

28.2.2 tocca il terreno, compresa la zona di caduta, al di là del piano verticale della parte superiore della tavola di arresto, con qualsiasi parte del suo corpo o con l'asta, senza aver prima superato l'asticella;

28.2.3 dopo aver abbandonato il terreno, porta la propria mano inferiore al di sopra di quella superiore o sposta quella superiore più in alto sull'asta; o

28.2.4 durante il salto fissa o rimette con le proprie mani l'asticella sui supporti.

Nota (i): Non è fallo se l'atleta corre all'esterno delle linee bianche che delimitano la corsia di rincorsa in qualsiasi punto.

Nota (ii): Non è fallo se l'asta tocca i materassi di caduta, nel corso di una prova dopo essere stata correttamente imbucata nella cassetta.

Interpretazione WA

Nell'applicare e interpretare la RT 28.2 si deve considerare quanto segue:

- a. l'asticella deve essere abbattuta a causa dell'azione dell'atleta "mentre salta". Quindi, se l'atleta dopo aver correttamente recuperato la sua asta (nel modo da non infrangere la RT 28.4) colpisce con l'asta l'asticella o i ritti in modo tale da far cadere l'asticella, questo non dovrebbe essere considerato un fallo poiché non è stato a causa dell'azione dell'atleta mentre saltava, a meno che, l'asticella non si muovesse e, di conseguenza, il Giudice non avesse ancora alzata la bandierina bianca;
- b. tenere conto del contenuto della Nota (ii) in quanto vi saranno molte occasioni in cui l'asta in flessione toccherà la zona di caduta oltre la linea dello zero;
- c. essere consapevoli della possibilità che l'atleta possa effettivamente sollevarsi in modo tale che il suo corpo o la piegatura dell'asta possano infrangere il piano verticale attraverso la linea dello zero, ma poi ritorni in pedana senza abbattere l'asticella. A condizione che abbia tempo per il suo tentativo e non abbia toccato il terreno oltre la linea dello zero, potrà continuare con la prova. Questo vale anche nei casi in cui l'atleta durante il tempo per la sua prova stia, per qualsiasi motivo, posizionando l'asta nella cassetta o comunque attraverso il piano verticale della linea dello zero e l'asta tocchi il terreno oltre la linea dello zero. Questo andrà considerato come fallo;
- d. i Giudici devono prestare particolare attenzione per scoprire che non si sia verificata qualsiasi azione non permessa ai sensi della RT 28.2.4. Non solo significa che il Giudice competente deve tenere d'occhio il salto in tutta la sua completezza, ma deve stabilire che tale azione, il toccare mentre perfeziona il salto, non sia meramente incidentale. In generale per essere applicata la RT 28.2.4, ci dovrebbe essere qualche azione volontaria da parte dell'atleta per stabilizzare o sorreggere l'asticella;

-
- e. esiste una pratica comune secondo cui gli atleti tornano alla cassetta di imbucata dopo una prova (sia che si tratti di una prova valida o di un fallo) e posizionano l'asta nella cassetta per controllare la loro posizione di stacco. A condizione che ciò avvenga dopo che la prova è stata completata in conformità con la RT 25.8 e prima che inizi il tempo per la prova dell'atleta successivo e non ritardi altrimenti lo svolgimento della gara, ciò è consentito.
-

- 28.3 Al fine di ottenere una migliore presa, i concorrenti sono autorizzati a spalmare le mani o l'asta con qualsiasi sostanza. E' consentito l'uso dei guanti.
-

Interpretazione WA

Pur non essendovi alcun divieto di indossare i guanti o di uso di sostanze sui guanti, questa pratica dovrebbe essere controllata dagli Arbitri quando è causa di problemi e dà luogo a una possibile problematica di indebita assistenza.

- 28.4 Dopo il rilascio, a nessuno è consentito di toccare l'asta, a meno che essa non cada allontanandosi dall'asticella o dai ritti. Se, tuttavia, essa viene toccata e l'Arbitro è dell'opinione che, senza l'intervento, l'asticella avrebbe potuto essere abbattuta, il salto è da considerarsi fallito.
-

Interpretazione WA

Questa è una delle poche Regole in cui il comportamento di un Giudice può provocare un fallo. È importante quindi che i Giudici ai ritti siano diligenti nel garantire di non toccare o prendere l'asta a meno che non stia chiaramente cadendo lontano dall'asticella e/o dai supporti.

- 28.5 Se, nell'eseguire un tentativo, l'asta si spezza, ciò non deve essere considerato un fallo ed all'atleta deve essere concessa una prova sostitutiva.

Pedana di rincorsa

- 28.6 La lunghezza minima prevista per la pedana di rincorsa, misurata dalla linea dello "zero", deve essere di 40m e, dove le condizioni lo permettono, di 45m. La pedana di rincorsa deve avere una larghezza minima di 1,22m (+/-0,01m) e deve essere delimitata da linee bianche larghe 50mm.

Nota: Per tutte le piste costruite prima dell'1.1.2004 la pedana di rincorsa può avere una larghezza massima di 1,25m. Tuttavia, quando una pista è completamente ristrutturata, la larghezza della pedana deve essere conforme a questa Regola.

- 28.7 La tolleranza massima per l'inclinazione laterale della pedana di rincorsa dovrebbe essere di 1:100 (1%) a meno che non sussistano circostanze eccezionali che giustificano la concessione di una deroga da parte della WA e, negli ultimi 40m di pedana, l'inclinazione complessiva in discesa, in direzione della rincorsa, non deve superare 1:1000 (0,1%).

Attrezzature

- 28.8 Nel Salto con l'Asta lo stacco avviene da una cassetta di imbucata. Essa deve essere costruita con materiale adatto, con i bordi superiori arrotondati o morbidi, affondata a livello del terreno, con o senza la superficie sintetica che copra i bordi superiori. Qualsiasi rivestimento sintetico dovrà rientrare nelle tolleranze consentite per l'altezza della cassetta. Deve essere lunga 1,00m, misurata lungo l'interno del fondo della cassetta, larga 0,60m nella parte anteriore e si deve restringere fino ad una larghezza di 0,15m alla base della tavola d'arresto. La lunghezza della cassetta a livello della pedana di rincorsa e la profondità della tavola d'arresto sono determinate dall'angolo di 105° formato tra la base e la tavola d'arresto. (Tolleranze nelle dimensioni e negli angoli: +/- 0,01m e -0°/+1°)

al centro dei terminali. I supporti dell'asticella devono trovarsi alla stessa altezza sopra le superfici che sostengono le strutture metalliche delle basi dei ritti.

Nota: Per diminuire le possibilità che un concorrente si ferisca cadendo sulla base dei ritti, i pioli che sostengono l'asticella possono essere posti su bracci di estensione, fissati ai ritti in modo permanente, per consentire che i ritti stessi siano posti più lontano lateralmente, senza aumentare la lunghezza dell'asticella (vedi RT 28 figura b).

Aste

28.11 I concorrenti possono usare aste proprie. Nessun concorrente può essere autorizzato ad usare aste altrui, se non con il consenso del proprietario.

Nota: se i Giudici ne sono a conoscenza, devono invitare ogni atleta che non rispetti questa Regola a correggere il comportamento. Se l'atleta non lo fa, tale prova(e) sarà considerata nulla. Sarà considerata nulla anche se una prova è completata prima che venga rilevata la non conformità. In tutti i casi considerati gravi possono essere applicate anche le RT 7.1 e 7.3.

L'asta può essere di qualsiasi materiale o combinazioni di materiali e di qualsiasi lunghezza e diametro, ma la sua superficie deve essere liscia.

L'asta può avere strati di nastro all'impugnatura (per proteggere le mani) e di nastro e/o altro materiale adatto all'imbucata (per proteggere l'asta). Tutto il nastro adesivo all'estremità dell'impugnatura deve essere uniforme, eccetto una accidentale sovrapposizione, e non deve provocare una modifica improvvisa del diametro, come la comparsa di un "anello" sull'asta.

Interpretazione WA

È consentito solo un avvolgimento "normale" ai sensi della Regola all'estremità dell'impugnatura: anelli, nodi e simili non sono consentiti. Non vi è alcuna limitazione sull'estensione verso l'alto o verso il basso, ma deve risultare idoneo per lo scopo per cui è destinato: proteggere la mano. Non vi è tuttavia alcuna restrizione all'estremità inferiore dell'asta e in generale qualsiasi forma di nastatura o protezione è lì consentita, a condizione che non dia alcun vantaggio all'atleta.

Zona di caduta

28.12 Nelle manifestazioni indicate ai paragrafi 1 (a), (b), (c), (d) e 2 (a), (b) della definizione di Competizione del *World Rankings*, la zona di caduta non deve essere più piccola delle seguenti dimensioni: lunghezza 6m (dietro la "linea dello zero" ed escluse le parti anteriori) – larghezza 6m – altezza 0,80m. Le parti anteriori devono essere lunghe almeno 2m.

I fianchi della zona di caduta vicini alla cassetta di imbucata saranno posti a 0,10m/0,15m circa dalla cassetta ed avranno un'inclinazione laterale opposta alla cassetta con un angolo di almeno 45° e non oltre 48° (vedi RT 28 figura c).

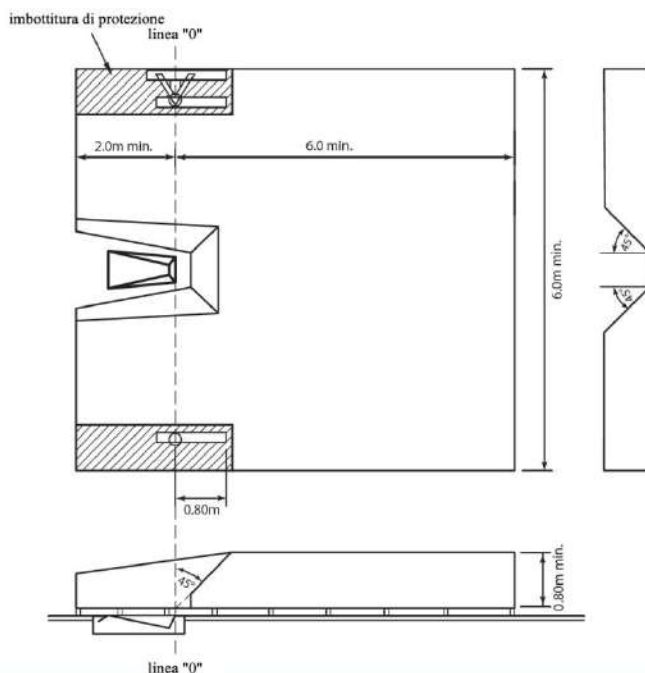


Figura RT 28 c – Salto con l'Asta: zona di caduta
(vista dall'alto e di fianco)

Interpretazione WA

Per le altre competizioni, la zona di caduta dovrebbe misurare non meno di 5m di lunghezza (esclusi i sacconi anteriori) x 5m di larghezza x 0,8m di altezza.

Giuria

Per una gara di Salto con l'Asta, si raccomanda di assegnare i Giudici disponibili come segue:

- a. Il Primo Giudice controllerà l'intera gara e verificherà le misurazioni. Deve essere dotato di due bandierine: bianca per indicare se la prova è valida e rossa se si tratta di un fallo. Deve posizionarsi in modo da gestire due aspetti in particolare:
 - i. Frequentemente accade che l'asticella, che è stata toccata da un atleta, tremi sui supporti. Il Primo Giudice, a seconda dello stato dell'asticella, deve decidere quando la vibrazione della stessa deve essere fermata e alzata la bandierina appropriata – in particolare le situazioni speciali di cui alle RT 26.10 e 28.4; e
 - ii. Deve posizionarsi in modo tale da essere in grado di verificare che l'atleta, prima di sollevarsi, non tocchi il terreno oltre il piano verticale determinato dal bordo superiore della cassetta d'imbucata.
- b. Due Giudici, uno su entrambi i lati, in linea con il bordo superiore della cassetta d'imbucata, in grado di ripristinare l'asticella quando cade e assistere il Primo Giudice nell'applicazione delle Regole di cui sopra. Sono anche responsabili del corretto posizionamento dei ritti come comunicato dal Segretario secondo i desideri dell'atleta.
- c. Un Giudice – Segretario che annoti le posizioni dei ritti richieste dagli atleti, compila il foglio dei risultati e chiama la posizione dei ritti e quindi ogni atleta (e quello che deve seguire).
- d. Un Giudice responsabile del tabellone (prova-numero-risultato).
- e. Un Giudice responsabile dell'orologio segnatempo che indica agli atleti che hanno un certo tempo per effettuare la prova.
- f. Un Giudice responsabile degli atleti.

Nota (i): Questa è l'impostazione tradizionale di una Giuria. Nelle principali manifestazioni, dove sono disponibili un sistema dati ed i tabelloni elettronici, è certamente richiesto del personale specializzato. Per essere chiari, in questi casi, il progresso e le registrazioni di un Concorso sono gestiti sia dal Segretario, che dal sistema dati.

Nota (ii): I Giudici e le attrezzature devono essere posizionati in modo tale da non ostacolare la rincorsa dell'atleta nè impedire la visuale degli spettatori.

Nota (iii) Uno spazio deve essere riservato ad una manica a vento per indicare la direzione e la forza del vento.

B – SALTI IN ESTENSIONE

29. Condizioni Generali – Salti in Estensione

Pedana di rincorsa

- 29.1 La lunghezza minima prevista per la pedana di rincorsa, misurata dalla relativa linea di stacco fino alla fine della pedana stessa deve essere di 40m e, dove le condizioni lo consentono, di 45m. La pedana deve avere una larghezza di 1,22m (+/-0,01m) e deve essere delimitata da linee bianche larghe 50mm.
- Nota: Per tutte le piste costruite prima dell'1 Gennaio 2004 la pedana di rincorsa può avere una larghezza massima di 1,25 m. Tuttavia, quando una pista è completamente ristrutturata, la larghezza della pedana deve essere conforme a questa Regola.*
- 29.2 La tolleranza massima per l'inclinazione laterale della pedana di rincorsa dovrebbe essere 1:100 (1%) a meno che non sussistano circostanze eccezionali che giustificano la concessione di una deroga da parte della WA e, negli ultimi 40m di pedana, l'inclinazione complessiva in discesa, in direzione della rincorsa, non deve superare 1:1000 (0,1%).

Tavola di stacco

- 29.3 Il limite di stacco deve essere indicato da una tavola affondata a livello con la pedana di rincorsa e la superficie della zona di caduta. Il bordo della tavola, vicino alla zona di caduta, è chiamato "linea di stacco".
- 29.4 La tavola di stacco deve essere rettangolare, di legno o di altro materiale rigido adatto, sul quale i chiodi delle scarpe di un atleta possano fare presa e non scivolare, e deve essere lunga 1,22m (+/- 0,01m), larga 0,20m +/- 0,002m e profonda non più di 0,10m. Essa deve essere dipinta in bianco. Al fine di garantire che la linea di stacco sia chiaramente distinguibile e in contrasto con la tavola di stacco, il terreno immediatamente oltre la linea di stacco o qualsiasi tavola di chiusura deve essere di colore diverso dal bianco.
- 29.5 L'uso di video o altra tecnologia, per aiutare i Giudici nell'applicazione della RT 30.1.1, è fortemente raccomandata a tutti i livelli di competizione. Tuttavia, se la tecnologia non è disponibile, un'asse per la plastilina indicatrice, collocata immediatamente oltre la linea di stacco, può ancora essere utilizzata.
- L'asse per la plastilina indicatrice consiste in una tavola rigida, fatta di legno o di altro materiale adatto, larga 0,10m +/- 0,002m e lunga 1,22m (+/-0,01m). Essa deve essere dipinta con un colore diverso dalla tavola di stacco. Quando possibile, la plastilina dovrebbe essere di un ulteriore altro colore. L'asse è sistemata in una nicchia o incavo della pedana dalla parte della tavola di stacco più vicina alla zona di caduta. La superficie sarà più alta della tavola di stacco di 7mm (+/-1mm). I bordi saranno tagliati in modo che l'incavo che ne deriva, una volta riempito di plastilina, con la superficie della plastilina più vicina alla linea di stacco, sarà ad un angolo di 90° (vedi RT 29 figura a).

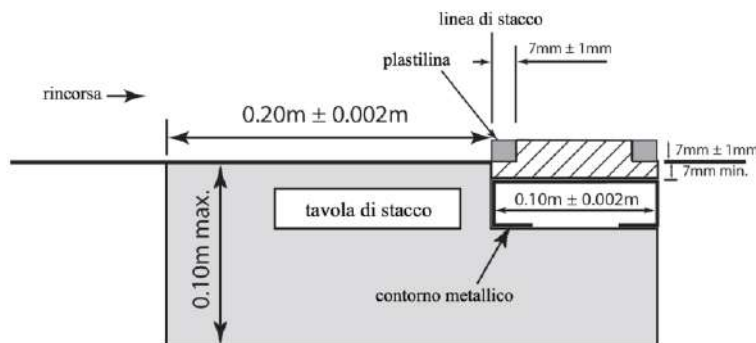


Figura RT 29 a – Tavola di stacco e asse indicatore per la plastilina

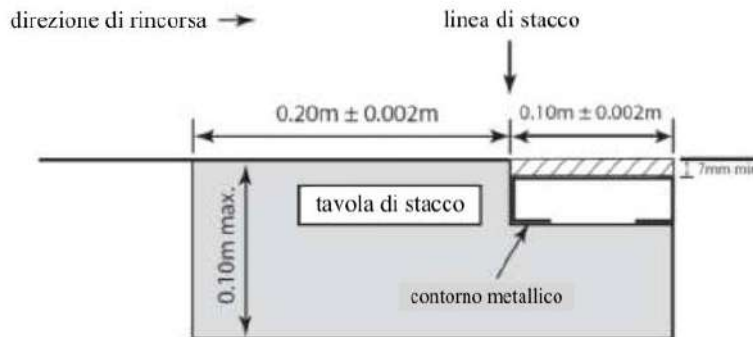


Figura RT 29 a1 – Tavola di stacco con asse neutro

Una volta messo in sito, l'insieme deve essere sufficientemente rigido da resistere all'impatto del piede dell'atleta.

La superficie dell'asse deve essere di un materiale nel quale i chiodi delle scarpe degli atleti possano far presa e non scivolare.

La plastilina può venire levigata per mezzo di un rullo o di un raschietto opportunamente modellato allo scopo di togliere le impronte lasciate dai piedi dei concorrenti.

Nota (i): Quando, nella preparazione della pedana di rincorsa e/o della tavola di stacco, è prevista una predisposizione per il posizionamento dell'asse per la plastilina indicatrice e tale asse non è utilizzata, questa rientranza deve essere riempita da una tavola di chiusura a filo con l'asse di battuta.

Nota (ii): La tavola di stacco può essere costruita come un'unica tavola larga 0,30m con una sezione bianca di 0,20m e una di 0,10m di un colore contrastante, ovvero la tavola di stacco e l'asse più scura possono essere un unico elemento.

Zona di caduta

29.6 La zona di caduta deve avere una larghezza minima di 2,75m e massima di 3m. Essa deve essere, se possibile, collocata in modo che la linea mediana della pedana di rincorsa, se prolungata, coincida con la linea mediana della zona di caduta.

Nota: Quando la linea mediana della pedana di rincorsa non coincide con la linea mediana della zona di caduta, un nastro o due, se necessario, debbono essere messi lungo la zona di caduta, in modo da realizzare quanto sopra (vedi RT 29 figura b).

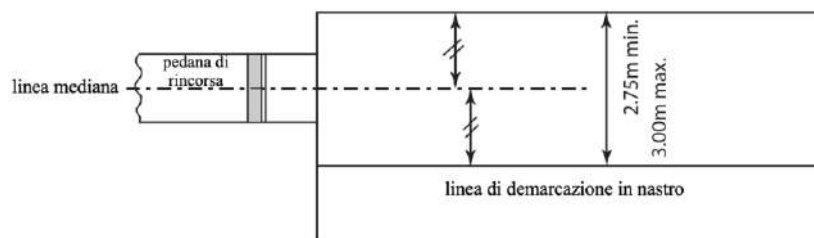


Figura RT 29 b – Zona di caduta per Salto in Lungo e Salto Triplo

Interpretazione WA

Dove sono costruite nuove strutture nelle quali è previsto che gareggeranno gli atleti con handicap visivo, almeno una zona di caduta dovrebbe essere costruita con una larghezza maggiore (3,50m invece dei 3,00m massimo previsto dalle Regole) come raccomandato da IPC.

29.7 La zona di caduta deve essere riempita di sabbia fine ed umida, la cui superficie sia a livello della tavola di stacco.

Misurazione delle distanze

29.8 In tutti i salti in estensione, le distanze debbono essere registrate al centimetro intero immediatamente inferiore, se la distanza misurata non è già essa un centimetro intero.

- 29.9 La misurazione di ciascun salto sarà fatta immediatamente dopo ogni prova valida (o dopo un immediato reclamo verbale fatto in base alla RT 8.5) dal segno più vicino alla linea di stacco o al suo prolungamento, lasciato da qualsiasi parte del corpo dell'atleta o qualsiasi cosa unita al corpo, nel momento in cui ha lasciato il segno nella zona di caduta. La misurazione deve essere fatta perpendicolarmente alla linea di stacco o al suo prolungamento.

Interpretazione WA

Finché non è stata commessa alcuna irregolarità, ogni prova deve essere misurata qualunque sia la distanza raggiunta, anche perché le misurazioni delle prove possono diventare decisive nel determinare l'ordine inverso dei salti o se un atleta sarà ammesso ai turni successivi.

Tranne nei casi in cui si applica la Regola RT 8.5, nella pratica quando un'irregolarità è stata commessa, nessuna prova dovrebbe essere misurata. I Giudici dovrebbero usare con attenzione la loro discrezione nell'applicare qualsiasi procedura alternativa e di solito solo in casi speciali.

A meno che non si utilizzi la misurazione video, per ogni prova valida un picchetto (di solito in metallo) dovrebbe essere collocato in posizione verticale al posto dell'impronta, lasciata dall'atleta nella zona di caduta, più vicina alla linea di stacco. Un nastro graduato è passato attraverso il cappio del picchetto, alla fine del nastro metallico, in modo che lo "zero" sia sull'impronta. Il nastro dovrebbe essere tirato orizzontalmente facendo attenzione a non posizionarlo su alcun rialzo del terreno.

Misurazione del vento

- 29.10 L'anemometro deve essere conforme a quanto indicato alle RT 17.8 e 17.9. Esso deve operare come descritto nelle RT 17.11 e 29.12 ed essere letto secondo le modalità della RT 17.13.
- 29.11 L'Arbitro competente delle gare di Concorso garantirà che l'anemometro sia posizionato a 20m dalla linea di stacco. Il piano di misurazione deve essere posto ad un'altezza di 1,22m \pm 0,05ed a non più di 2m dalla pista o dalla pedana di rincorsa.
- 29.12 La velocità del vento viene misurata per un periodo di 5 secondi dal momento in cui il concorrente supera un segnale posto lungo la pedana di rincorsa, a 40m dalla linea di stacco nel Salto in Lungo ed a 35m dalla linea di stacco nel Salto Triplo. Se il concorrente percorre meno di 40m o 35m, secondo i casi, la velocità del vento sarà misurata dal momento in cui egli inizia la sua rincorsa.

30. Salto in Lungo

Gara

- 30.1 Un concorrente commette fallo se:
- 30.1.1 mentre stacca (in ogni momento prima dell'istante in cui cessa il contatto con la tavola di stacco o con il suolo) infrange il piano verticale della linea di stacco con qualsiasi parte anteriore del suo piede/scarpa di stacco, sia correndovi sopra senza saltare che nell'azione di salto; o
Nota: Non sarà considerato fallo, se ad infrangere il piano verticale è stata una parte slacciata della scarpa (esempio: laccio).
 - 30.1.2 stacca al di fuori di una delle due estremità della tavola di stacco, sia davanti che dietro il prolungamento della linea di stacco; o
 - 30.1.3 usa una qualsiasi forma di salto mortale, sia nella fase di rincorsa che di salto; o
 - 30.1.4 dopo aver staccato, ma prima del suo primo contatto con la zona di caduta, tocca la pedana di rincorsa o il terreno oltre la pedana stessa o all'esterno della zona di caduta; o
 - 30.1.5 nel corso dell'atterraggio (incluso ogni sbilanciamento), tocca il bordo della zona di caduta o il terreno all'esterno della stessa in un punto più vicino alla linea di stacco della più vicina impronta lasciata dal salto nella zona di caduta; o
 - 30.1.6 lascia la zona di caduta in modo diverso da quello descritto alla RT 30.2.
- 30.2 Il primo contatto del piede dell'atleta con il bordo o il terreno al di fuori della zona di caduta, quando abbandona la zona di caduta, deve essere oltre la linea di atterraggio della più vicina impronta lasciata nella sabbia dalla linea di stacco iniziale (può considerarsi tale ogni segno più vicino alla linea di stacco rispetto all'impronta iniziale, che venga lasciato nello sbilanciarsi, completamente all'interno della zona di caduta, o nel camminare indietro verso la linea di stacco).
Nota: Questo primo contatto è considerato uscita.
- 30.3 Non deve essere considerato fallo se un atleta:
- 30.3.1 corre all'esterno delle linee bianche che delimitano la corsia di rincorsa in qualsiasi punto; o
 - 30.3.2 salvo quanto previsto dalla RT 30.1.2, stacca prima di raggiungere la tavola di stacco; o
 - 30.3.3 in base alla RT 30.1.2, con una parte della sua scarpa/piede tocca il terreno all'esterno dei due lati della tavola di stacco, ma prima della linea di stacco; o
 - 30.3.4 nel corso dell'atterraggio, tocca con qualsiasi parte del suo corpo, o con qualsiasi cosa unita allo stesso in quel momento, il bordo o il terreno all'esterno della zona di caduta, a meno che contravvenga alla RT 30.1.4 o 30.1.5; o

- 30.3.5 torna indietro camminando sulla zona di caduta dopo aver lasciato la stessa nel modo descritto dalla RT 30.2.

Interpretazione WA

Poiché l'intento della RT 30.1.1 si concentra sulla posizione della parte anteriore della scarpa/piede di stacco, non è rilevante se il piano verticale viene infranto in altri modi, ad esempio dalle mani o braccia o da un cappello o parte di un gioiello che cadono dal corpo dell'atleta durante lo stacco. Allo stesso modo, un laccio slegato o simili non sono rilevanti per il giudizio anche se infrangono il piano verticale.

Linea di stacco

- 30.4 La distanza tra la linea di stacco e la fine della zona di caduta deve essere di almeno 10m e, quando possibile, 11m.
- 30.5 La linea di stacco deve essere sistemata ad una distanza compresa tra uno e tre metri dall'inizio della zona di caduta.
-

Interpretazione IAAF

Giuria

Per una gara di Salto in Lungo o Salto Triplo, si raccomanda di assegnare i Giudici disponibili come segue:

- a. Il Primo Giudice controllerà l'intera gara.
- b. Un Giudice che controlla se lo stacco è stato effettuato correttamente e misura la prova. Deve essere dotato di due bandierine: una bianca per indicare se la prova è valida ed una rossa se si tratta di un fallo. Quando il salto è stato misurato, si consiglia che il Giudice si posizioni di fronte alla tavola di stacco, con la bandierina rossa, mentre la zona di caduta è livellata e, se del caso, viene sostituita la plastilina della tavola di stacco. Un cono può essere usato al suo posto o in aggiunta (in alcune manifestazioni questa posizione è assunta dal Primo Giudice della gara).
- c. Un Giudice al punto di caduta che determini la posizione dell'impronta, lasciata nella zona di caduta, più vicina alla linea di stacco, inserisca il picchetto/prisma e quindi, se si utilizza un nastro, tenga il nastro sullo zero. Quando si sta utilizzando la misurazione video, normalmente non sarà richiesto alcun Giudice in caduta per questo scopo. Quando un sistema ottico di misurazione viene utilizzato, sono necessari due Giudici nella zona: uno per piantare il picchetto nella sabbia, l'altro per leggere il risultato sull'apparato ottico.
- d. Un Giudice – Segretario che compila il foglio dei risultati e chiama ogni atleta (e quello che deve seguire).
- e. Un Giudice responsabile del tabellone (prova-numero-risultato).
- f. Un Giudice responsabile dell'anemometro posizionato in un punto a 20 metri dalla linea dell'asse di battuta.
- g. Uno o più Giudici o assistenti incaricati di livellare la zona di caduta dopo ogni prova.
- h. Un Giudice o un assistente incaricato di sostituire la plastilina.
- i. Un Giudice responsabile dell'orologio segnatempo che indica agli atleti che hanno un certo tempo per effettuare la prova.
- j. Un Giudice responsabile degli atleti.

Nota (i): Questa è l'impostazione tradizionale di una Giuria. Nelle principali manifestazioni, dove sono disponibili un sistema dati ed i tabelloni elettronici, è certamente richiesto del personale specializzato. Per essere chiari, in questi casi, il progresso e le registrazioni di un Concorso sono gestiti sia dal Segretario che dal sistema dati.

Nota (ii): I Giudici e le attrezzature devono essere posizionati in modo tale da non ostacolare la rincorsa dell'atleta né impedire la visuale degli spettatori.

Nota (iii) Uno spazio deve essere riservato ad una manica a vento per indicare la direzione e la forza del vento.

31. Salto Triplo

Le RT 29 e 30 devono applicarsi anche al Salto Triplo, con le seguenti variazioni:

Gara

- 31.1 Il Salto Triplo consiste di un balzo, un passo ed un salto eseguiti nell'ordine.
- 31.2 Il balzo deve essere compiuto in modo che il concorrente tocchi il terreno con lo stesso piede con il quale ha staccato; nel passo deve prendere terra con l'altro piede, dal quale successivamente il salto viene portato a termine.
Non sarà considerato un fallo se, durante una prova, il concorrente tocca il terreno con la gamba "inerte".

Nota: La RT 30.1.4 non si applica nelle fasi tra il balzo ed il passo.

Interpretazione WA

Va notato che non è un fallo (solo per questo motivo) se l'atleta:

- a. tocca le linee bianche o il terreno all'esterno tra la linea di stacco e la zona di caduta; o
 - b. atterra nella zona di caduta nella fase di passo senza sua responsabilità (cioè se il Giudice ha erroneamente indicato la tavola di stacco): in tale caso l'Arbitro dovrebbe offrire normalmente all'atleta una prova sostitutiva.
-

È, tuttavia, un fallo se l'atterraggio del salto non è all'interno della zona di caduta.

Linea di stacco/Area di Stacco

- 31.3 La distanza fra la tavola di stacco e la fine della zona di caduta deve essere di almeno 21 metri.
- 31.4 Ove necessario, in base al livello della manifestazione, dovrebbe esserci una diversa asse di battuta per gli uomini e le donne. La tavola di stacco deve essere posta a non meno di 13m per gli uomini e non meno di 11m per le donne dal bordo più vicino alla zona di caduta. Per qualunque altra competizione, questa distanza sarà appropriata al livello dei concorrenti.
- 31.5 Tra la tavola di stacco e la zona di caduta ci deve essere, per le fasi del passo e dei balzi, una zona di stacco con una larghezza minima di 1,22m (+/- 0,01m) che consenta un appoggio stabile ed uniforme.

Nota: Per tutte le piste costruite prima dell'1.1.2004 la pedana di rincorsa può avere una larghezza massima di 1,25m. Tuttavia, quando una pista è completamente ristrutturata, la larghezza della pedana deve essere conforme a questa Regola.

C – LANCI

32. Condizioni Generali – Lanci

Attrezzi Ufficiali

32.1 In tutte le Competizioni del *World Rankings*, gli attrezzi usati devono essere conformi alle specifiche vigenti della WA. Possono essere usati solo gli attrezzi certificati WA. La tabella che segue indica il peso degli attrezzi che devono essere usati da ogni gruppo di età:

Attrezzi	Donne U18	Donne U20/Senior	Uomini U18	Uomini U20	Uomini Senior
Peso	3,000 kg	4,000 kg	5,000 kg	6,000 kg	7,260 kg
Disco	1,000 kg	1,000 kg	1,500 kg	1,750 kg	2,000 kg
Martello	3,000 kg	4,000 kg	5,000 kg	6,000 kg	7,260 kg
Giavellotto	500 g	600 g	700 g	800 g	800 g

Nota (i): I modelli aggiornati per la certificazione e il rinnovo degli attrezzi, così come la Procedura di Certificazione, sono ottenibili, su richiesta, dagli Uffici della WA o possono essere scaricati dal sito della WA.

Nota (ii): I pesi consigliati e le specifiche per gli altri attrezzi comunemente utilizzati nelle competizioni giovanili, paralimpiche o master saranno elencati nel sito web della WA.

32.2 Eccetto quanto previsto sotto, tutti gli attrezzi devono essere forniti dagli Organizzatori. Il Delegato/i Tecnico può, sulla base dei regolamenti specifici di ciascuna competizione, permettere agli atleti di usare attrezzi personali o altri messi a disposizione da un fornitore, a patto che questi attrezzi siano certificati secondo le norme WA, controllati e marcati dagli Organizzatori prima della gara ed utilizzabili da tutti gli atleti.

A meno che il Delegato Tecnico decida diversamente, non più di due attrezzi possono essere presentati da qualsiasi atleta per ogni gara di lancio in cui gareggia.

Nota: Gli attrezzi "certificati WA" possono includere modelli precedenti che avevano in precedenza un certificato, ma non sono più in produzione.

Interpretazione WA

Sta diventando sempre più normale, per gli organizzatori, fornire una gamma minore di attrezzi rispetto al passato (in gran parte a causa del costo di acquisto). Ciò aumenta la responsabilità dei Direttori Tecnici e dei loro assistenti nel controllare da vicino tutti gli attrezzi personali presentati nella competizione, per garantire che siano conformi alle Regole e che siano inclusi nell'elenco WA degli attrezzi certificati. Gli attrezzi che attualmente non hanno, ma in precedenza hanno avuto un certificato WA, possono essere accettati nella competizione se rispettano le Regole.

32.3 Nessuna modifica può essere apportata agli attrezzi durante la competizione.
Non è consentito sputare o applicare, con altri mezzi, liquidi corporei umani su qualsiasi attrezzo.

Assistenza

32.4 I seguenti comportamenti si considerano assistenza e quindi non sono consentiti:

32.4.1 L'unione con nastro adesivo di due o più dita insieme. Se viene usato nastro adesivo sulle mani e sulle dita, questo deve essere utilizzato in modo continuo e a condizione che il risultato sia di non aver due o più dita legate assieme in modo che non possano muoversi singolarmente. Tale copertura deve essere mostrata al Primo Giudice prima dell'inizio della gara.

32.4.2 L'uso di alcun espediente di qualsiasi natura, compreso l'uso di pesi attaccati al corpo, che in qualsiasi modo aiuti un concorrente mentre effettua un lancio.

32.4.3 L'uso di guanti, ad eccezione della gara di Lancio del Martello. In questo caso, i guanti debbono essere lisci sul dorso e sul palmo e le punte delle dita, ad eccezione del pollice, debbono rimanere scoperte.

32.4.4 Spruzzare o spargere una qualsiasi sostanza sulla pedana o sulle suola delle scarpe da parte di un atleta o rendere più ruvida la superficie della stessa.

Nota: Se i Giudici se ne rendono conto, inviteranno qualsiasi atleta che non rispetti questa Regola a correggere la situazione. Nel caso l'atleta non lo faccia, tale prova(e) sarà considerata fallo. Sarà altresì considerata nulla, se la prova è completata prima che venga constatata la non conformità. In tutti i casi considerati abbastanza rilevanti, potranno trovare applicazione anche le RT 7.1 e 7.3.

32.5 I seguenti comportamenti non sono considerati assistenza e pertanto sono consentiti:

32.5.1 L'uso da parte di un atleta, al fine di ottenere una migliore presa, sulle sue mani o, nel caso del Lancio del Martello, sui suoi guanti di una sostanza adatta. Un lanciatore del peso può usare tali sostanze sul proprio collo.

32.5.2 L'utilizzo, da parte di un atleta nel Lancio del Peso e del Disco, di gesso o sostanze simili sull'attrezzo.

Tutte le sostanze usate sulle mani, sui guanti e sugli attrezzi devono essere facilmente rimovibili dagli attrezzi con un panno umido e non lasciare alcun residuo. Se ciò non è eseguito, sarà applicata la nota alla RT 32.4.

32.5.3 L'uso di nastro adesivo sulle mani o sulle dita, che non sia in contrasto con la RT 32.4.1.

La pedana circolare

32.6 La pedana circolare è costituita da una fascia di ferro, acciaio o altro materiale adatto, la cui parte superiore deve essere a livello con il terreno circostante. Deve avere uno spessore di almeno 6mm. La parte interna e superiore della pedana devono essere dipinte in bianco. Il suolo esterno della pedana può essere in calcestruzzo, materiale sintetico, legno o altro materiale adatto.

La parte interna della pedana può essere costruita in calcestruzzo, asfalto o in qualsiasi altro materiale solido e non scivoloso. La superficie di questa parte interna generalmente deve essere livellata e posta a 20mm (+/-6mm) al di sotto del bordo superiore del cerchio della pedana.

Nel Lancio del Peso può essere accettata una pedana portatile che soddisfi le suddette specifiche.

32.7 Il diametro interno della pedana deve misurare 2,135m (+/-0,005m) nelle gare di Lancio del Peso e Lancio del Martello e 2,50m (+/-0,005m) nella gara di Lancio del Disco.

Il martello può essere lanciato da una pedana costruita per il disco, a patto che il diametro della stessa sia ridotto da 2,50m a 2,135m mediante l'installazione al suo interno di un anello riduttore circolare.

Nota: L'anello riduttore circolare dovrebbe preferibilmente essere di colore diverso dal bianco, così da rendere chiaramente visibili le linee bianche previste dalla successiva RT 32.8.

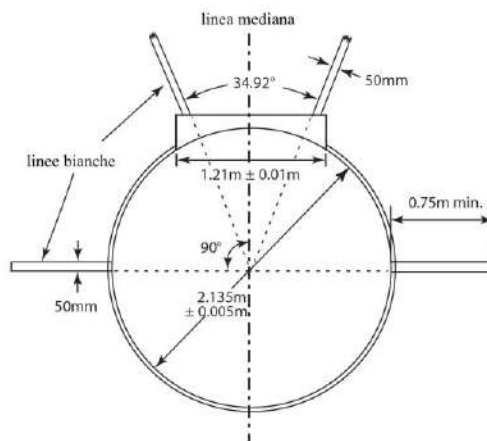


Figura RT 32 a – Pianta della pedana del Lancio del Peso

32.8 Una linea bianca larga 50mm deve essere tracciata dal bordo superiore del cerchio metallico per una lunghezza di almeno 0,75m da ciascun lato all'esterno della pedana. Essa può essere dipinta o costruita in legno o altro materiale adatto. Il margine posteriore della linea bianca forma il prolungamento di una linea, idealmente passante per il centro della pedana, tracciata ad angolo retto con la linea mediana del settore di lancio.

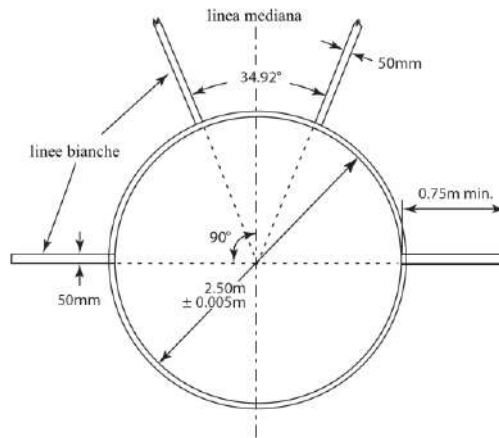


Figura RT 32 b – Pianta della pedana del Lancio del Disco

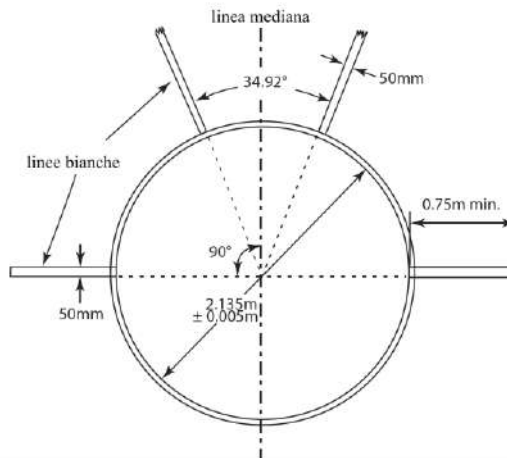


Figura RT c – Pianta della pedana del Lancio del Martello

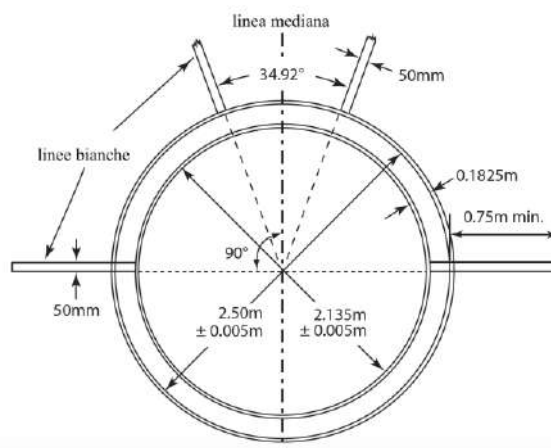


Figura RT d – Pianta delle pedane concentriche per il Lancio del Disco e del Martello

La pedana di rincorsa per il Giavellotto

32.9 La lunghezza minima della pedana di rincorsa deve essere 30m, eccetto nelle competizioni indicate ai paragrafi 1 (a), (b), (c), (d) e 2 (a), (b) della definizione di Competizione del *World Rankings*, dove

la lunghezza minima deve essere 33,5m. Quando le condizioni lo consentono, la lunghezza minima dovrebbe essere 36,50m.

Essa deve essere delimitata da due linee parallele larghe 50mm e distanti 4m fra loro.

Il lancio deve essere eseguito da dietro un arco di circonferenza tracciato con un raggio di 8m. L'arco deve consistere in una striscia dipinta o fatta di legno (o di altro materiale adatto e non corrodibile tipo plastica) larga almeno 70mm. Tale striscia deve essere dipinta in bianco e posta a livello del terreno. Due linee debbono essere tracciate dalle estremità dell'arco ad angolo retto con le linee parallele che delimitano la pedana di rincorsa. Dette linee debbono essere lunghe almeno 0,75m e larghe almeno 70mm. La tolleranza massima per l'inclinazione laterale della pedana di rincorsa dovrebbe essere 1:100 (1%) a meno che non sussistano circostanze speciali che giustificano la concessione di una deroga da parte della WA e negli ultimi 20m di pedana l'inclinazione complessiva in discesa, in direzione della rincorsa, non deve superare 1:1000 (0,1%).

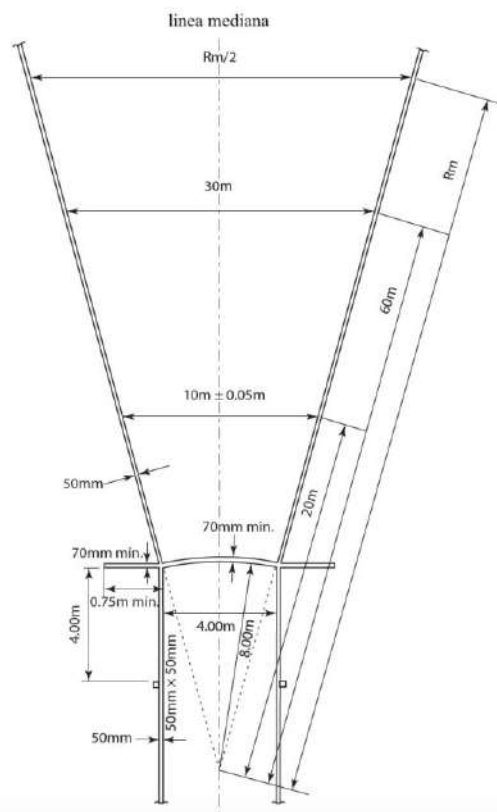


Figura RT 32 e – Pedana di rincorsa e settore di caduta per il Lancio del Giavelotto (non in scala)

Il settore di caduta

32.10 Il settore di caduta deve essere in cenere, prato o altro materiale adatto sul quale l'attrezzo possa lasciare un'impronta.

32.11 La tolleranza massima per l'inclinazione del terreno del settore di caduta in direzione del lancio non deve eccedere 1:1000 (0,1%).

32.12 Marcatore del settore di caduta:

32.12.1 Ad eccezione del Lancio del Giavelotto, il settore di caduta deve essere marcato con linee bianche larghe 50mm tracciate, con un angolo di 34,92°, in modo che il margine interno di tali linee, se prolungate, passi per il centro della pedana.

Nota: Il settore di 34,92° può essere tracciato accuratamente, verificando che la distanza fra due punti sulle linee laterali, poste a 20m dal centro, siano distanti fra loro 12m +/- 0,05m (20m x 0,60m). Di conseguenza, per ogni metro dal centro della pedana, la distanza attraverso il settore deve essere di 0,60m.

32.12.2 Nel Lancio del Giavelotto il settore di caduta deve essere marcato con linee bianche larghe 50mm, tracciate in modo che il margine interno di tali linee, se prolungate, passi attraverso le due intersezioni dell'arco con le due linee parallele delimitanti la pedana di rincorsa (vedi RT 32 figura e). In tal modo il settore avrà un angolo di 28,96°.

Interpretazione WA

Il settore di caduta deve avere una superficie uniforme abbastanza soffice da garantire che il punto di impatto iniziale dell'attrezzo possa essere chiaramente individuato dai Giudici. La superficie di caduta non dovrebbe consentire il rimbalzo all'indietro dell'attrezzo, generando così il rischio che il punto di misurazione venga cancellato.

Prove

32.13 Nel Lancio del Peso, del Disco e del Martello gli attrezzi devono essere lanciati da una pedana circolare mentre nel Lancio del Giavellotto da una pedana di rincorsa.

Nel caso di lancio da una pedana circolare, il concorrente deve cominciare la sua prova da una posizione di immobilità all'interno della pedana. Ad un concorrente è permesso toccare l'interno del bordo di ferro della pedana. Nel Lancio del Peso è anche permesso toccare l'interno del fermapiedi descritto alla RT 33.2.

Interpretazione WA

Non ci sono restrizioni su come, o da quale direzione, un atleta può entrare in pedana, né, nel caso del Lancio del Peso, è presente alcuna restrizione sul contatto con il fermapiedi durante questa azione. Il requisito rilevante è che, una volta dentro, deve adottare una posizione di immobilità prima di iniziare la sua prova.

Con posizione di immobilità si intende che un atleta, dopo l'accesso alla pedana per la sua prova e prima di effettuarla, adotti una posizione nella quale entrambi i piedi sono contemporaneamente a contatto stabilmente col terreno all'interno della pedana, e senza contatti con la parte superiore del bordo o la parte esterna. Tale contatto deve essere sufficientemente lungo affinché possa essere visto dai Giudici. Non vi è alcun vincolo sull'immobilità per quanto riguarda le braccia, le mani o altre parti del corpo dell'atleta.

32.14 Un lancio è nullo se nel corso della prova, un concorrente:

32.14.1 si libera del peso o del giavellotto in modo diverso da quanto consentito dalle RT 33.1 e 38.1;

32.14.2 dopo che è entrato in pedana ed ha cominciato ad eseguire un lancio, tocca con qualsiasi parte del suo corpo, il terreno al di fuori della pedana o la parte superiore del cerchio metallico (o lo spigolo del bordo interno);

Nota: Tuttavia, non sarà considerato un fallo se tocca, durante qualsiasi rotazione preliminare, un qualsiasi punto completamente dietro la linea bianca tracciata all'esterno della pedana e passante, teoricamente, attraverso il centro della stessa. Non sarà mai considerato un fallo, se il tocco - compresa la parte superiore del fermapiede o, nel caso del Lancio del Giavellotto, l'arco di lancio o le linee delimitanti la pedana di rincorsa - è determinato da una parte libera della scarpa (ad esempio il laccio delle scarpe) o dell'abbigliamento, o se il tocco è determinato da qualsiasi altro oggetto (ad esempio il berretto) che era attaccato al corpo al momento dell'inizio del lancio e si è distaccato durante o dopo il lancio.

32.14.3 nel Lancio del Peso tocca con qualsiasi parte del suo corpo una qualsiasi parte del fermapiede diversa dal suo lato interno (salvo il suo spigolo superiore che è considerato appartenere alla parte superiore);

32.14.4 nel Lancio del Giavellotto tocca con qualsiasi parte del suo corpo le linee demarcanti la pedana o il terreno al di fuori di essa.

Nota (i): E' considerato fallo se il disco o la testa del martello colpiscono, dopo il lancio, la porta della gabbia (la parte sinistra per gli atleti destrimani o la parte destra per gli atleti mancini rivolgendosi verso il settore di caduta).

Nota (ii): Non è considerato fallo se il disco o qualsiasi parte del martello tocca il lato più vicino della gabbia dopo il lancio (la parte destra per gli atleti destrimani o la parte sinistra per gli atleti mancini rivolgendosi verso il settore di caduta), quindi atterra nel settore di caduta al di fuori dei limiti della gabbia, a condizione che non sia stata infranta alcuna altra Regola, compresa la RT 32.10.

Interpretazione WA

E' stato chiarito che i bordi interni superiori del cerchio e del fermapiede sono considerati parte della sommità, rispettivamente del cerchio e del fermapiede. Ciò significa che se un atleta tocca il bordo superiore del cerchio o del fermapiede, verrà considerato fallo.

L'aggiunta della Nota alla RT 32.14.2 circa la prima rotazione, si applica alle tecniche di rotazione utilizzate dagli atleti del Getto del Peso, Lancio del Disco o del Martello. Va interpretato che qualsiasi tocco "incidentale" della sommità del cerchio o del terreno all'esterno della metà posteriore del cerchio, durante la prima rotazione, non dovrebbe di per sé essere considerato un fallo. L'ulteriore aggiunta conferma che l'intento della RT 32.14.2 è quello di rispettare lo scopo dei limiti della pedana circolare o di quella di rincorsa in modo che l'atleta completi l'azione rimanendo nella pedana circolare o in quella di rincorsa finché non esce correttamente. Salvo sbilanciamenti, è solo la posizione dei suoi piedi/scarpe che è rilevante. Non è rilevante, se la parte superiore del bordo di ferro della pedana circolare o, nel caso del Lancio del Giavellotto, l'arco di lancio o le linee delimitanti la pedana di rincorsa, il terreno esterno o la parte

superiore del fermapiede, sono toccate da un laccio allentato o simile o, per esempio, da un berretto o da un gioiello che cade dal corpo dell'atleta durante la prova.

I limiti della gabbia sono definiti dal perimetro formato dalla gabbia e dai pannelli mobili, una volta posizionati, e si completa con una linea ideale tra gli estremi della gabbia/pannelli mobili più vicini al settore di caduta.

32.15 A condizione che, nel corso della prova, le Regole relative a ciascuna gara di lancio non siano state infrante, un concorrente può interrompere una prova già iniziata, può mettere a terra l'attrezzo, tanto all'interno che all'esterno della pedana (sia circolare che di rincorsa) e uscire dalla pedana circolare o di rincorsa.

Nota: Tutti i movimenti consentiti da questa Regola devono essere effettuati nel tempo massimo per l'esecuzione di una prova indicato nella RT 25.17.

Interpretazione WA

In queste circostanze, non vi è alcuna restrizione su come, o da quale direzione, un atleta possa lasciare la pedana circolare o di rincorsa se decide di farlo. Il requisito rilevante è che nessun'altra Regola sia o sia già stata violata.

32.16 Deve essere considerato fallo se il peso, il disco, la testa del martello o la testa del giavellotto, nel contatto con il terreno al momento dell'atterraggio, tocca la linea del settore o il terreno o ogni altro oggetto (diverso dalla gabbia, come previsto dalla Nota (ii) alla RT 32.14) all'esterno di essa.

Interpretazione WA

Va notato che, ai fini di questa Regola, la posizione del filo o della maniglia del martello non è rilevante. Ad esempio, il filo potrebbe atterrare o trovarsi sopra o all'esterno della linea di settore e non sarebbe rilevante, a condizione che la testa sia atterrata correttamente. Lo stesso vale per quanto riguarda la determinazione del punto dal quale viene effettuata la misurazione ai sensi della RT 32.20.1.

32.17 E' fallo se l'atleta lascia la pedana circolare o di rincorsa prima che l'attrezzo abbia toccato il terreno, o

32.17.1 per i lanci effettuati da una pedana circolare, se quando l'atleta lascia la stessa, il primo contatto con la parte superiore del cerchio metallico o il terreno all'esterno della pedana non è completamente dietro la linea bianca tracciata all'esterno della pedana e che passa idealmente per il centro della pedana stessa.

Nota: Il primo contatto con la parte superiore del cerchio metallico o il terreno all'esterno della pedana è considerato uscita.

32.17.2 nel caso del Lancio del Giavellotto, se quando il concorrente lascia la pedana di rincorsa, il primo contatto con le linee parallele o con il terreno all'esterno della pedana non è completamente dietro la linea bianca dell'arco e le linee agli estremi dell'arco stesso tracciate ad angolo retto con le linee parallele.

Una volta che l'attrezzo ha toccato il terreno, l'atleta sarà inoltre considerato correttamente uscito dalla pedana, se tocca o supera una linea (verniciata, o teorica ed indicata dai segnalatori al lato della pedana) disegnata attraverso la pedana, quattro metri dietro la linea finale dell'arco di lancio. E' da considerarsi correttamente uscito dalla pedana l'atleta che, nel momento in cui l'attrezzo tocca il terreno, si trova dietro questa linea e all'interno della pedana.

Interpretazione WA

La seconda e la terza frase della RT 32.17.2 sono progettate per accelerare il processo di valutazione e non per creare un ulteriore metodo per dichiarare un fallo dell'atleta. Lo scopo dei "4 metri" è unicamente quello di consentire al Giudice di alzare la bandierina bianca ed iniziare a misurare la prova una volta che l'atleta indietreggia oltre questo punto (nello stesso modo in cui lo farebbe se avesse lasciato la pedana correttamente con altre modalità). L'unico requisito è che non ci siano altri motivi per determinare un fallo e che l'attrezzo abbia toccato il terreno prima che la bandierina bianca sia sollevata. Necessariamente se, per qualsiasi motivo, l'atleta non entra mai nella zona dei "4 metri" nell'effettuazione della prova, la bandierina può essere sollevata una volta che l'attrezzo è atterrato.

32.18 Dopo ogni lancio, gli attrezzi, debbono essere sempre riportati presso la pedana e mai rilanciati.

Misurazione della distanza

32.19 Le distanze, in tutte le gare di lancio, debbono essere registrate al centimetro intero immediatamente inferiore se la distanza misurata non è già essa un centimetro intero.

32.20 La misurazione di ciascun lancio deve essere fatta immediatamente dopo ciascuna prova valida (o dopo un immediato reclamo verbale fatto in base alla Regola RT 8.5) dalla più vicina impronta fatta nel contatto con il terreno quando tocca per la prima volta:

- 32.20.1 il peso, il disco e la testa del martello, al bordo interno del cerchio metallico della pedana lungo una linea che passa per il centro della pedana; o
- 32.20.2 la testa del giavellotto, al bordo interno dell'arco della pedana, seguendo la linea retta che va dal suddetto punto al centro del cerchio da cui l'arco parte.

Interpretazione WA

Finché non è stata commessa alcuna irregolarità, ogni prova deve essere misurata qualunque sia la distanza raggiunta, anche perché le misurazioni delle prove possono diventare decisive nel determinare l'ordine inverso dei salti o se un atleta sarà ammesso ai turni successivi.

Tranne nei casi in cui si applica la RT 8.5, nella pratica quando un'irregolarità è stata commessa, nessuna prova dovrebbe essere misurata. I Giudici dovrebbero usare con attenzione la loro discrezione nell'applicare qualsiasi procedura alternativa e di solito solo in casi speciali.

A meno che non si utilizzi la misurazione video, per ogni prova valida un picchetto (di solito in metallo) dovrebbe essere collocato in posizione verticale al posto dell'impronta, lasciata dall'attrezzo nella zona di caduta, più vicina al cerchio/arco. Il nastro graduato andrà fatto passare attraverso il cappio del picchetto, alla fine del nastro metallico, in modo che lo "zero" sia sull'impronta. Il nastro dovrebbe essere tirato orizzontalmente, facendo attenzione a non posizionarlo su alcun rialzo del terreno.

33. Lancio del Peso

Gara

- 33.1 Il peso deve essere lanciato dalla spalla con una sola mano. Nel momento in cui il concorrente prende posizione in pedana per iniziare un lancio, il peso deve toccare o essere in stretta prossimità del collo o del mento e la mano non deve essere abbassata da questa posizione durante l'azione di lancio. Il peso non deve essere portato dietro la linea delle spalle.

Nota: Le tecniche di lancio a ruota (ad esempio con una qualsiasi forma di salto mortale), dove le braccia passano sopra la testa, non sono consentite (cartwheeling).

Fermapiedi

- 33.2 Il fermapiedi deve essere pitturato in bianco e costruito in legno o altro materiale adatto a forma di arco, in modo che la superficie interna sia in linea con il margine interno della pedana e sia perpendicolare alla superficie della pedana. Deve essere sistemato in modo che il suo centro coincida con la mediana del settore di caduta (vedi figura RT 32 a) e deve essere costruito in modo da poter essere fissato saldamente al terreno che lo circonda.

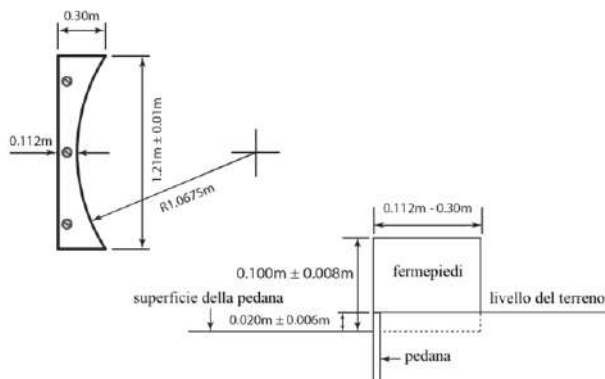


Figura RT 32 a – Pianta del fermapiedi
(vista dall'alto e laterale)

Nota: I fermapiedi che rispondono alle specifiche 1983/84 restano accettabili.

- 33.3 Il fermapiedi deve misurare da 0,112m a 0,30m di larghezza, con una corda (dell'arco) di 1,21m.(+/- 0,01m) per un arco dello stesso raggio ed alto 0,10m (+/-0,008m), in relazione al livello della parte interna della pedana adiacente al fermapiedi.

Peso

- 33.4 Il peso deve essere di ferro pieno, ottone o qualsiasi altro metallo non più tenero dell'ottone, oppure un involucro di uno di tali metalli riempito con piombo o altro materiale compatto. Esso deve essere di forma sferica e la sua finitura superficiale deve essere liscia. Se viene utilizzata un'otturazione,

questa deve essere riempita in modo tale che sia inamovibile e conforme al requisito del centro di gravità come definito nella RT 36.5.

Informazione per i produttori: per essere considerata liscia, l'altezza media della superficie deve essere inferiore o uguale a 1,6 micron, ad esempio una ruvidità numero N7 o meno.

33.5 Il peso deve essere conforme alle seguenti specifiche:

Peso minimo e limiti di diametro per essere accettato in gara e per l'omologazione di un Primato:					
	3,000 kg	4,000 kg	5,000 kg	6,000 kg	7,260 kg
Diametro:					
Minimo	85 mm	95 mm	100 mm	105 mm	110 mm
Massimo	110 mm	110 mm	120 mm	125 mm	130 mm

Interpretazione WA

Giuria

Per una gara di Getto del Peso, si raccomanda di assegnare i Giudici disponibili come segue:

- a. Il Primo Giudice controllerà l'intera gara.
- b. Due Giudici verificano se il lancio è stato eseguito correttamente e misurano la prova. Uno deve essere dotato di due bandierine: bianca per indicare se la prova è valida e rossa se si tratta di un fallo. Quando il lancio è stato misurato, si consiglia al Giudice di collocarsi nella pedana circolare tenendo la bandierina rossa, mentre l'attrezzo viene riportato e la zona di caduta viene sistemata. In alternativa, un cono può essere posizionato nella pedana circolare (in alcune competizioni questa posizione è assunta dal Primo Giudice della gara). Quando non è in uso l'EDM, il secondo Giudice deve tirare e tenere premuto il nastro di misurazione in modo tale che passi attraverso il centro della pedana circolare.
- c. Un Giudice, immediatamente dopo il lancio, pone un segnale per indicare il punto da cui deve essere misurata la prova.
- d. Un Giudice posiziona il picchetto/prisma nel punto in cui è stato posizionato il segnale, assicurando che il nastro sia sul punto dello zero.
- e. Un Giudice incaricato di recuperare gli attrezzi e riportarli nel contenitore o posizionarli nello scivolo di ritorno.
- f. Un Giudice – Segretario che compila il foglio dei risultati e chiama ogni atleta (e quello che deve seguire).
- g. Un Giudice responsabile del tabellone (prova-numero-risultato).
- h. Un Giudice responsabile dell'orologio segnatempo che indica agli atleti che hanno un certo tempo per effettuare la prova.
- i. Un Giudice responsabile degli atleti.
- j. Un Giudice responsabile del contenitore degli attrezzi.

Nota (i): Questa è l'impostazione tradizionale di una Giuria. Nelle principali manifestazioni, dove sono disponibili un sistema dati ed i tabelloni elettronici, è certamente richiesto del personale specializzato. Per essere chiari, in questi casi, il progresso e le registrazioni di un Concorso sono gestiti sia dal Segretario, che dal sistema dati.

Nota (ii): I Giudici e le attrezzature devono essere posizionati in modo tale da non ostacolare la rincorsa dell'atleta né impedire la visuale degli spettatori.

34. Lancio del Disco

Disco

34.1 Il corpo del disco deve essere solido e costruito in legno o altro materiale adatto, con un anello metallico il cui bordo deve essere di forma circolare. La sezione trasversale del bordo deve essere arrotondata in modo perfettamente circolare ed avere un raggio di circa 6 millimetri. Vi possono essere delle piastre circolari fissate al centro delle facce del disco. Le piastre devono essere fissate saldamente e non possono essere ruotate. In alternativa, il disco può essere costruito senza piastre metalliche, purché l'area equivalente sia piana e le misure ed il peso totale dell'attrezzo corrispondano alle prescrizioni. Non vi saranno parti mobili.

Le due facce del disco debbono essere identiche fra di loro e non debbono avere tacche, sporgenze o spigoli. Le facce debbono essere rastremate in linea retta da qualsiasi punto posto su una circonferenza con un raggio di 25-28,5mm dal centro del disco fino all'inizio della curva del bordo.

Il profilo del disco deve essere disegnato come segue. Dall'inizio della curva del cerchio lo spessore del disco aumenta regolarmente sino ad un massimo di spessore D. Questo valore massimo è raggiunto ad una distanza di 25mm a 28,5mm dall'asse Y del disco. Da questo punto sino all'asse Y, lo spessore del disco deve essere costante. Il lato superiore e quello inferiore del disco devono essere identici. Inoltre il disco deve essere simmetrico rispetto alla rotazione intorno all'asse Y.

Il disco, compresa la superficie del bordo, non deve avere rugosità e la sua rifinitura deve essere liscia (vedi figura RT 34) ed uniforme in tutte le sue parti.

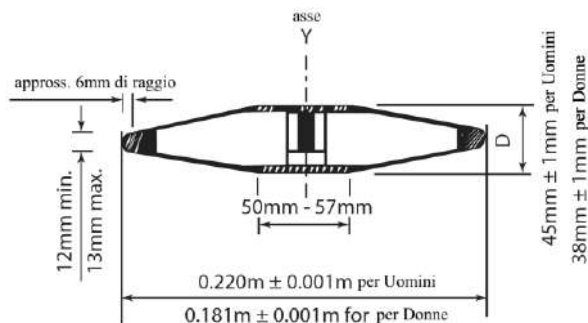


Figura RT 34 – Disco

34.2 Il disco deve essere conforme alle seguenti specifiche:

Peso minimo e limiti di diametro per essere accettato in gara e per l'omologazione di un Primato:				
	1,000 kg	1,500 kg	1,750 kg	2,000 kg
Diametro esterno del cerchio metallico:				
Minimo	180 mm	200 mm	210 mm	219 mm
Massimo	182 mm	202 mm	212 mm	221 mm
Diametro delle piastre metalliche o della zona piatta centrale:				
Minimo	50 mm	50 mm	50 mm	50 mm
Massimo	57 mm	57 mm	57 mm	57 mm
Spessore delle piastre metalliche o della zona piatta centrale:				
Minimo	37 mm	38 mm	41 mm	44 mm
Massimo	39 mm	40 mm	43 mm	46 mm
Spessore del cerchio metallico (a 6mm dal bordo):				
Minimo	12 mm	12 mm	12 mm	12 mm
Massimo	13 mm	13 mm	13 mm	13 mm

Interpretazione WA

Giuria

Per una gara di Lancio del Disco si raccomanda di assegnare i Giudici disponibili come segue:

- a. Il Primo Giudice controllerà l'intera gara.
- b. Due Giudici verificano se il lancio è stato eseguito correttamente e misurano la prova. Uno deve essere dotato di due bandierine: bianca per indicare se la prova è valida e rossa se si tratta di un fallo. Quando il lancio è stato misurato, si consiglia al Giudice di collocarsi nella pedana circolare tenendo la bandierina rossa, mentre l'attrezzo viene riportato e la zona di caduta viene sistemata. In alternativa, un cono può essere posizionato nella pedana circolare (in alcune competizioni questa posizione è assunta dal Primo Giudice della gara). Quando non è in uso l'EDM, il secondo Giudice deve tirare e tenere premuto il nastro di misurazione in modo tale che passi attraverso il centro della pedana circolare.
- c. Un Giudice, immediatamente dopo il lancio, pone un segnale per indicare il punto da cui deve essere misurata la prova. Se l'attrezzo atterra al di fuori del settore, questo Giudice o quello con il picchetto/prisma (quello che è più vicino alla linea) dovrebbe indicarlo tenendo il suo braccio disteso. Nessuna indicazione è richiesta per una prova valida.
- d. Un Giudice posiziona il picchetto/prisma nel punto in cui è stato posizionato il segnale, assicurando che il nastro sia sul punto dello zero.
- e. Uno o più Giudici o assistenti incaricati di recuperare gli attrezzi e riportarli nel contenitore o posizzarli nel dispositivo di ritorno. Quando viene utilizzato un nastro per la misurazione, uno di questi Giudici o assistenti deve assicurarsi che il nastro sia teso per garantire una misurazione corretta.
- f. Un Giudice – Segretario che compila il foglio dei risultati e chiama ogni atleta (e quello che deve seguire).
- g. Un Giudice responsabile del tabellone (prova-numero-risultato).
- h. Un Giudice responsabile dell'orologio segnatempo che indica agli atleti che hanno un certo tempo per effettuare la prova.
- i. Un Giudice responsabile degli atleti.
- j. Un Giudice responsabile del contenitore degli attrezzi.

Nota (i): Questa è l'impostazione tradizionale di una Giuria. Nelle principali manifestazioni, dove sono disponibili un sistema dati ed i tabelloni elettronici, è certamente richiesto del personale specializzato. Per essere chiari, in questi casi, il progresso e le registrazioni di un Concorso sono gestiti sia dal Segretario, che dal sistema dati.

Nota (ii): I Giudici e le attrezzature devono essere posizionati in modo tale da non ostacolare la rincorsa dell'atleta nè impedire la visuale degli spettatori.

Nota (iii) Uno spazio deve essere riservato ad una manica a vento per indicare la direzione e la forza del vento

35. Gabbia per il Disco

35.1 Tutti i lanci del disco debbono essere effettuati da una gabbia che assicuri l'incolumità degli spettatori, degli Ufficiali di Gara e dei concorrenti. La gabbia descritta in questa Regola è progettata per essere usata quando la gara si svolge all'interno dello stadio con altre gare in contemporaneo svolgimento o quando la gara si svolge all'esterno dello stadio ma con la presenza di spettatori tutto intorno. Negli altri casi, specialmente nei campi di allenamento, può essere ritenuta completamente soddisfacente una costruzione molto più semplice. Si possono ottenere informazioni, dietro richiesta, dalle Federazioni Membro o dall'Ufficio della WA.

Nota (i): La gabbia per il Lancio del Martello descritta nella RT 37 può essere usata anche per il Lancio del Disco, o inserendo una corona circolare avente i diametri di 2,135m e 2,50m, oppure usando la versione allungata della gabbia con una seconda pedana per il disco costruita davanti a quella del martello.

Nota (ii): I pannelli mobili della gabbia del martello possono essere utilizzati quando la gabbia viene usata per il lancio del disco al fine di limitare le zone di pericolo.

35.2 La gabbia dovrebbe essere progettata, costruita e conservata in modo che sia in grado di bloccare un disco di 2kg che si muove ad una velocità sino a 25 metri al secondo. La struttura deve essere costruita in modo che non vi sia pericolo che il disco, quando viene bloccato, rimbalzi al di fuori dei componenti fissi della rete verso l'atleta o sopra la sommità della gabbia. Purché siano soddisfatti tutti i requisiti richiesti da questa regola, può essere usata una gabbia di qualsiasi forma e costruzione.

35.3 La gabbia dovrebbe avere una pianta a forma di U come mostrato nella figura RT 35. La larghezza dell'apertura dovrebbe essere di 6m, posta a 7m davanti al centro della pedana di lancio. I punti estremi dell'apertura (larga 6m) dovranno essere i bordi interni della rete della gabbia. L'altezza dei pannelli di rete o della rete drappeggiata dovrebbe essere di almeno 4m nel punto più basso e dovrebbe essere almeno 6m per gli ultimi 3m prima dell'apertura della gabbia su ogni lato. (dal 1 Gennaio 2020)

Nel progettare la gabbia dovrebbero essere prese precauzioni per evitare che il disco possa aprirsi la strada fra le giunture della gabbia o nella rete o al disotto dei pannelli o della rete drappeggiata.

Nota (i): I pannelli e la rete nella parte posteriore della gabbia devono essere almeno a tre metri dal centro della pedana.

Nota (ii): Costruzioni innovative che assicurino lo stesso o un migliore grado di protezione e non aumentino il pericolo nelle zone interessate possono essere certificate dalla WA.

Nota (iii): I lati della gabbia, particolarmente lungo la pista, possono essere allungati e/o dotati di (un) pannello(i) mobile e/o innalzati per aumentare la sicurezza quando gli atleti sopraggiungono in pista durante la gara di disco.

Interpretazione WA

La rete deve essere fissata in modo che la larghezza dell'apertura sia la stessa ad ogni altezza della rete. Questo vale anche per i pannelli quando sono messi in una posizione ai sensi della RT 37.4 Nota(ii).

35.4 La rete per la gabbia può essere fatta di qualsiasi materiale idoneo, corda di fibra naturale o sintetica, oppure, in alternativa, di cavo d'acciaio di media o alta elasticità. La larghezza massima delle maglie della rete deve essere al massimo 45mm per le reti in corda e 50mm per le reti in filo di acciaio.

Nota: Ulteriori specifiche e procedure di controlli di sicurezza sono indicati nel WA Track and Field Facilities Manual.

35.5 La massima area di pericolo per il Lancio del Disco, da questa gabbia, è approssimativamente di 69° quando nella stessa gara è usata sia da chi lancia con la mano destra che da chi lancia con la mano sinistra (considerando che il disco è rilasciato da un cerchio circoscritto di raggio 1,5m). La posizione e l'angolazione della gabbia all'interno dello stadio sono, perciò, determinanti ai fini della sicurezza durante l'uso.

Nota (i): Il metodo usato per determinare la zona a rischio è illustrato nella figura RT 35.

Nota (ii): In ogni impianto, dovrebbe essere predisposta una mappa della zona di pericolo, da esporre presso lo stesso, che indichi la zona di pericolo relativa alla posizione di ciascuna gabbia di lancio considerando la sua configurazione e orientamento.

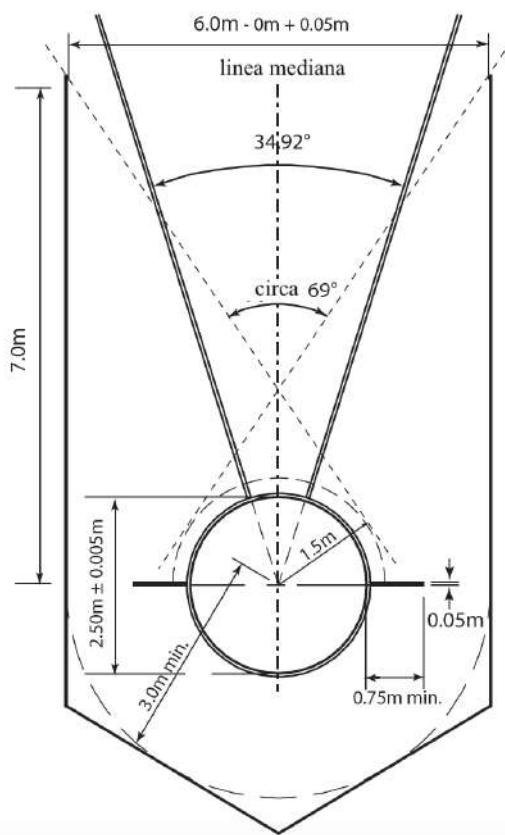


Figura RT 35 – Gabbia per il solo Lancio del Disco

36. Lancio del Martello

Gara

- 36.1 Il concorrente può, quando si trova nella sua posizione di partenza, prima delle oscillazioni o rotazioni preliminari, posare la testa del martello sul terreno all'interno o all'esterno della pedana.
- 36.2 Il lancio non è da considerarsi nullo se la testa del martello tocca il terreno all'interno o all'esterno della pedana o la parte superiore del cerchio metallico. L'atleta può fermarsi ed iniziare di nuovo il lancio, a condizione che non siano state infrante altre Regole.
- 36.3 Non deve essere considerato fallo se il martello si rompe durante il lancio o mentre è in aria, purché sia stato effettuato in conformità a questa Regola. Se il concorrente, a causa di quanto sopra, perde l'equilibrio e viola una qualunque disposizione di questa Regola ciò non deve essere considerato come lancio nullo. In entrambi i casi all'atleta deve essere concessa una prova sostitutiva.

Martello

- 36.4 Il martello è formato di tre parti: una testa metallica, un cavo ed una impugnatura.
- 36.5 La testa può essere di ferro pieno, ottone o altro metallo non più tenero dell'ottone, oppure un involucro di uno di tali metalli, riempito con piombo o altro materiale solido. Non vi devono essere parti mobili.
Il centro di gravità della testa deve essere a non più di 6mm dal centro della sfera, per esempio: deve essere possibile mantenere in equilibrio la sfera, priva di maniglia e impugnatura, su di un foro circolare orizzontale, con i bordi affilati, di 12mm di diametro (vedi figura RT 36 a). Se viene usato un materiale riempitivo, esso deve essere inserito in modo che sia immobile e soddisfi il requisito del centro di gravità.

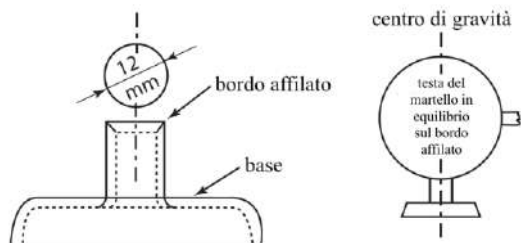


Figura RT 36 a – Strumentazione suggerita per il controllo del centro di gravità di un martello

- 36.6 Il cavo è costituito da un filo d'acciaio di diametro non inferiore a 3mm in un pezzo unico e diritto, e deve essere tale che non possa allungarsi sensibilmente durante l'esecuzione del lancio. Il cavo può essere attorcigliato ad una od ambedue le estremità, al fine di costituire un sistema di aggancio. Il cavo è agganciato alla testa per mezzo di un perno, che può essere semplice o a cuscinetto a sfera.

Nota: una piccola sezione di tubo in vinile trasparente lungo 50mm con un diametro interno di 5mm può essere posizionata sopra le estremità attorcigliate del filo del martello.

- 36.7 La maniglia deve essere solida e rigida, fatta di un solo pezzo, senza giunti mobili di qualsiasi natura. La totale deformazione della maniglia sottoposta ad una tensione di carico di 3.8kN dovrà non superare i 3mm. Essa deve essere attaccata con un anello al filo in modo tale che non possa ruotare entro l'avvolgimento del filo, così da incrementare la lunghezza globale del martello. La maniglia deve essere agganciata al cavo per mezzo di un avvolgimento. Non può essere usato un perno.

La maniglia deve avere un disegno simmetrico e un'impugnatura curva o diritta e/o un gancio. La forza minima di rottura della maniglia deve essere di 8kN (800kgf).

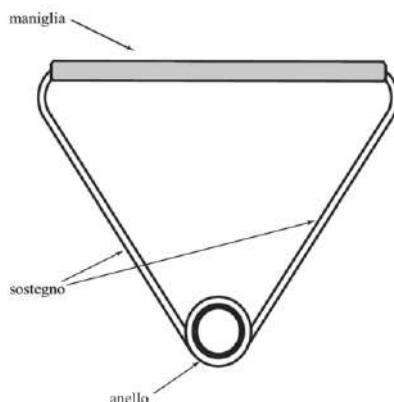


Figura RT 36 b – Maniglia del martello

Nota: Altri disegni che rispettano queste specifiche sono accettabili.

- 36.8 Il martello deve essere conforme alle seguenti specifiche:

Peso minimo e limiti di diametro per essere accettato in gara e per l'omologazione di un Primato:					
	3,000 kg	4,000 kg	5,000 kg	6,000 kg	7,260 kg
Lunghezza globale del martello misurata dall'interno dell'impugnatura					
Massimo	1195 mm	1195 mm	1200 mm	1215 mm	1215 mm
Diametro della testa					
Minimo	85 mm	95 mm	100 mm	105 mm	110 mm
Massimo	100 mm	110 mm	120 mm	125 mm	130 mm

Nota: il peso totale dell'attrezzo comprende la testa del martello, il cavo e la maniglia.

Interpretazione WA

Giuria

Per una gara di Lancio del Martello, si raccomanda di assegnare i Giudici disponibili come segue:

- a. Il Primo Giudice controllerà l'intera gara.
- b. Due Giudici verificano se il lancio è stato eseguito correttamente e misurano la prova. Uno deve essere dotato di due bandierine: bianca per indicare se la prova è valida e rossa se si tratta di un fallo. Quando il lancio è stato misurato, si consiglia al Giudice di collocarsi all'ingresso della gabbia con la bandierina rossa, mentre l'attrezzo viene riportato e la zona di caduta viene sistemata. In alternativa, in questo punto, può essere posizionato un cono (in alcune competizioni questa posizione è assunta dal Primo Giudice della gara).
Quando non è in uso l'EDM, il secondo Giudice deve tirare e tenere premuto il nastro di misurazione in modo tale che passi attraverso il centro della pedana circolare.
- c. Un Giudice, immediatamente dopo il lancio, pone un segnale per indicare il punto da cui deve essere misurata la prova. Se l'attrezzo atterra al di fuori del settore, questo Giudice o quello con il picchetto/prisma (quello che è più vicino alla linea) dovrebbe indicarlo tenendo il suo braccio disteso. Nessuna indicazione è richiesta per una prova valida.
- d. Un Giudice posiziona il picchetto/prisma nel punto in cui è stato posizionato il segnale, assicurando che il nastro sia sul punto dello zero.
- e. Uno o più Giudici o assistenti incaricati di recuperare gli attrezzi e riportarli nel contenitore o posizzarli nel dispositivo di ritorno. Quando viene utilizzato un nastro per la misurazione, uno di questi Giudici o assistenti deve assicurarsi che il nastro sia teso per garantire una misurazione corretta.
- f. Un Giudice – Segretario che compila il foglio dei risultati e chiama ogni atleta (e quello che deve seguire).
- g. Un Giudice responsabile del tabellone (prova-numero-risultato).
- h. Un Giudice responsabile dell'orologio segnatempo che indica agli atleti che hanno un certo tempo per effettuare la prova.
- i. Un Giudice responsabile degli atleti.
- j. Un Giudice responsabile del contenitore degli attrezzi.

Nota (i): Questa è l'impostazione tradizionale di una Giuria. Nelle principali manifestazioni, dove sono disponibili un sistema dati ed i tabelloni elettronici, è certamente richiesto del personale specializzato. Per essere chiari in questi casi, il progresso e le registrazioni di un Concorso sono gestiti sia dal Segretario, che dal sistema dati.

Nota (ii): I Giudici e le attrezzature devono essere posizionati in modo tale da non ostacolare la rincorsa dell'atleta né impedire la visuale degli spettatori.

37. Gabbia per il Martello

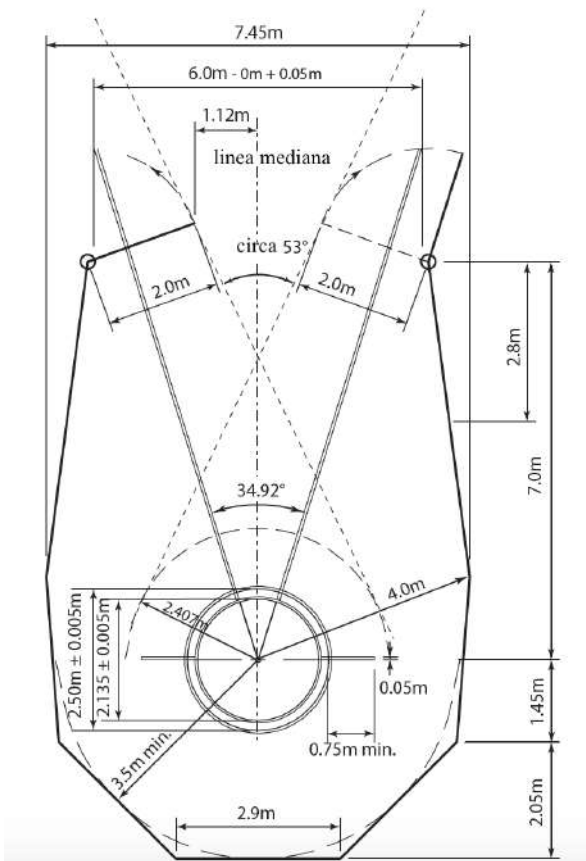
- 37.1 Tutti i lanci del martello debbono essere effettuati da una gabbia che assicuri l'incolumità degli spettatori, degli Ufficiali di Gara e dei concorrenti. La gabbia descritta in questa Regola è progettata per essere usata quando la gara si svolge nello stadio con altre gare in contemporaneo svolgimento o quando la gara si svolge all'esterno dello stadio con la presenza di spettatori tutto intorno. Negli altri casi, specialmente nei campi di allenamento, può essere ritenuta completamente soddisfacente una costruzione molto più semplice. Si possono ottenere informazioni, dietro richiesta, dalle Federazioni Membro o dall'Ufficio della WA.
- 37.2 La gabbia dovrebbe essere progettata, costruita e conservata in modo che sia in grado di bloccare la testa di un martello di 7,260kg che si muove ad una velocità sino a 32 metri al secondo. La struttura deve essere costruita in modo che non vi sia pericolo che il martello, quando viene bloccato, rimbalzi o ricada all'indietro verso l'atleta od oltre la sommità della rete. Purché siano soddisfatti tutti i requisiti richiesti da questa Regola, può essere usata una gabbia di qualsiasi forma e costruzione.
- 37.3 La gabbia dovrebbe avere una pianta a forma di U, come mostrato nella figura RT 37 RT a. La larghezza dell'apertura dovrebbe essere di 6m, posta a 7m. davanti al centro della pedana di lancio. I punti estremi dell'apertura (larga 6m) dovranno essere i bordi interni della rete della gabbia. L'altezza dei pannelli di rete o della rete drappeggiata, nel punto più basso, deve essere di almeno 7m per i pannelli e la drappeggiatura nella parte posteriore della gabbia ed almeno 10m per gli ultimi pannelli di 2,80m, che arrivano fino ai pannelli mobili dell'apertura.
Nel progettare la gabbia dovrebbero essere prese precauzioni per evitare che il martello possa aprirsi la strada fra le giunture della gabbia o nella rete o al di sotto dei pannelli o della rete drappeggiata.
Nota (i): La struttura dei pannelli di rete posteriori deve essere ad un minimo di 3,5m dal centro della pedana.
Nota (ii): È possibile utilizzare un numero qualsiasi di montanti per sostenere la rete nella posizione indicata nelle figure della RT 37.
- 37.4 Due pannelli mobili, larghi 2m, debbono essere posti sul davanti della gabbia e ogni volta soltanto uno di essi viene utilizzato. L'altezza minima dei pannelli mobili deve essere di 10m.
Note (i): Il pannello di sinistra è usato per chi lancia con la mano destra ed il pannello di destra per chi lancia con la mano sinistra. In previsione della necessità di operare gli spostamenti dei pannelli durante la gara, quando vi siano lanciatori che usano la destra ed altri la sinistra, è essenziale che detti spostamenti richiedano poca fatica e possano essere effettuati in breve tempo.

Nota (ii): La posizione finale dei due pannelli è evidenziata nella piantina anche se, in gara, solo un pannello sarà chiuso di volta in volta.

Nota (iii): Durante il lancio, il pannello deve trovarsi esattamente nella posizione indicata. Nel progettare i pannelli bisogna pertanto predisporre dispositivi di fissaggio nelle posizioni prescritte. Si raccomanda di contrassegnare (temporaneamente o permanentemente) le posizioni operative dei pannelli sul terreno.

Nota (iv): La costruzione di questi pannelli ed il loro buon utilizzo sono subordinati al disegno dell'intera gabbia e possono pertanto essere scorrevoli, muniti di cardini verticali od orizzontali, oppure essere smontabili. Il solo requisito fisso è che il pannello, in posizione d'uso, sia pienamente in grado di bloccare un martello che lo colpisca e che non vi sia pericolo che il martello possa aprirsi la strada fra i pannelli fissi e quelli mobili.

Nota (v): Costruzioni innovative che assicurino lo stesso o un miglior grado di protezione e non aumentino il pericolo nelle zone interessate possono essere certificate dalla WA.



**Figura RT 37 a – Gabbia per il Lancio del Martello e del Disco
con pedane concentriche**
(configurazione Lancio del Martello, per lanciatore destrimano)

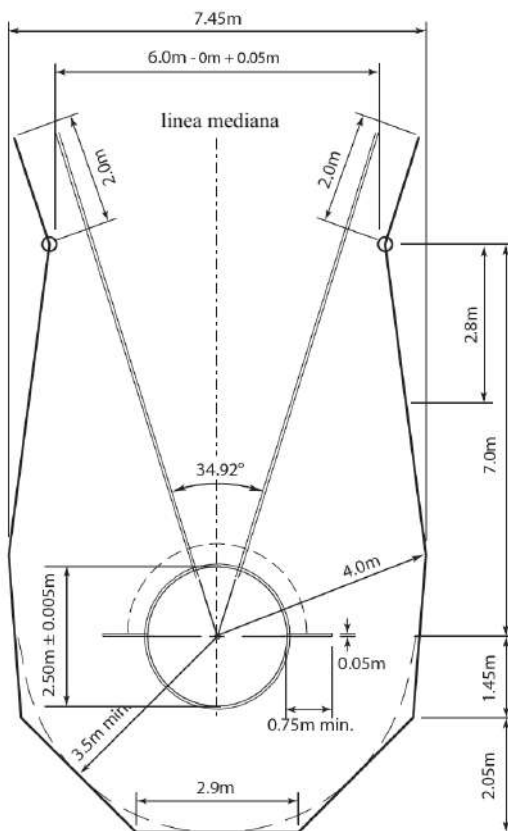
- 37.5 La rete per la gabbia può essere fatta di qualsiasi materiale idoneo, corda di fibra naturale o sintetica, oppure, in alternativa, di cavo d'acciaio di media o alta elasticità. La larghezza massima delle maglie della rete deve essere al massimo 45mm per le reti in corda e 50mm per le reti in filo di acciaio.

Nota: Ulteriori specifiche per la rete e per i controlli di sicurezza sono contenute nel WA Track and Field Facilities Manual.

- 37.6 Qualora si desideri usare la stessa gabbia anche per il Lancio del Disco, l'impianto può essere adattato in due diversi modi. Il modo più semplice è di installare una corona circolare avente i diametri di 2,135m e 2,50m, ma ciò implica l'uso della stessa superficie, sia per il Lancio del Martello che per il Lancio del Disco. La gabbia del martello può essere usata per il Lancio del Disco fissando i pannelli mobili all'apertura della gabbia.

Nel caso di due diverse pedane per il Lancio del Martello e del Disco nella stessa gabbia, queste debbono essere poste una dietro l'altra, con i centri distanti 2,37m sulla linea di mezzeria del settore

di lancio e con la pedana del martello costruita dietro a quella del disco. In questo caso i due pannelli mobili devono essere usati per il Lancio del Disco al fine di prolungare i lati della gabbia.
Nota: I pannelli e la rete nella parte posteriore della gabbia devono essere almeno a 3,50m dal centro delle pedane concentriche o dalla pedana del martello in caso di pedane circolari separate (o 3,00m per gabbie con pedane separate costruite prima del 2004, ai sensi della vecchia Regola con la pedana del disco dietro (vedi RT 37.4).



**Figura RT 37 b – Gabbia per il Lancio del Martello e del Disco
con pedane concentriche
(configurazione Lancio del Disco)**

angolo in fase di atterraggio, anche piccolo, perché il lancio sia valido. Gli atterraggi piatti o “di coda” devono ancora essere valutati con bandierina rossa.

- 38.3 Il concorrente, in nessun momento durante il lancio e finché il giavelotto non è stato scagliato in aria, può fare un giro completo su se stesso, così che il suo dorso si venga a trovare in direzione dell'arco di lancio.
- 38.4 Se il giavelotto si rompe durante il lancio o mentre è in aria, il lancio non sarà considerato come un lancio nullo, purché sia stato effettuato in conformità a questa Regola. Se il concorrente, a causa di quanto sopra, perde l'equilibrio e contravviene a qualunque disposizione di questa Regola, ciò non deve essere considerato un lancio nullo. In entrambi i casi al concorrente sarà concessa una prova sostitutiva.

Giavelotto

- 38.5 Il giavelotto è composto di tre parti: un fusto, una testa ed una impugnatura di corda.
- 38.6 Il fusto deve essere solido o cavo (vuoto) e deve essere costruito interamente in metallo o in altro materiale omogeneo adatto, così da costituire un corpo unico fisso e integrato. La superficie del fusto non avrà incavi o piccole protuberanze, spirali scanalate o in rilievo, forti rugosità o granulosità e la rifinitura sarà liscia (RT 33.4) ed uniforme su tutta la superficie.
- 38.7 Al fusto dovrà essere fissata una testa metallica terminante in una punta acuminata. La testa deve essere costruita completamente di metallo. Può contenere una punta rinforzata di altra lega metallica fissata alla fine della testa, a condizione che la testa sia liscia ed uniforme su tutta la superficie (RT 33.4). L'angolo della punta non deve superare i 40°.

Nota: la testa metallica può essere ignorata fino a 3mm dalla punta per l'angolo della stessa, quando la costruzione della punta è realizzata nel rispetto delle misure aggiuntive di sicurezza.

- 38.8 L'impugnatura di corda, che deve coprire il centro di gravità, non deve superare il diametro medio del fusto per più di 8mm. Può avere una superficie regolare con un disegno anti-scivolo, ma senza cinghie, tacche o dentellature di qualsiasi natura. L'impugnatura deve essere di spessore uniforme.
- 38.9. La sezione trasversale deve essere perfettamente circolare da un capo all'altro (vedi Nota (i)).

Il diametro massimo del fusto deve trovarsi immediatamente davanti all'impugnatura. La porzione centrale del fusto, compresa la parte sotto l'impugnatura, può essere cilindrica o leggermente assottigliata verso la coda, ma in nessun caso la riduzione del diametro, dal punto immediatamente davanti all'impugnatura e subito dietro l'impugnatura stessa, può superare 0,25mm. Dall'impugnatura, il giavelotto deve gradualmente assottigliarsi in avanti verso la punta e all'indietro verso la coda. Il profilo longitudinale, dall'impugnatura alla punta anteriore ed alla coda, deve essere diritto o leggermente convesso (vedi Nota (ii)) e non debbono esservi brusche modificazioni nel diametro complessivo per tutta la lunghezza del giavelotto, ad eccezione del punto immediatamente dietro la testa e davanti e dietro l'impugnatura. Dal punto dietro la testa la riduzione del diametro non può superare 2,5mm.

Nota (i): Mentre tutta la sezione trasversale dovrebbe essere circolare, è ammessa una differenza massima del 2% tra il diametro maggiore e quello minore in ogni sezione trasversale. Il valore medio di questi due diametri, in ogni sezione nominata, deve soddisfare le specifiche fornite per un giavelotto di diametro circolare nelle seguenti tabelle.

Nota (ii): La forma del profilo longitudinale del giavelotto può essere verificata, facilmente e velocemente, usando una barra dritta di metallo lunga almeno 500mm e due calibri dello spessore di 0,20mm e 1,25mm. Per le sezioni leggermente convesse del profilo, la barra dritta aderirà, se tenuta fermamente pressata a piccoli tratti del giavelotto. Per le sezioni diritte del profilo, con la barra tenuta fermamente pressata, deve essere impossibile inserire il calibro di 0,20mm tra il giavelotto e la barra dritta in un qualunque punto per tutta la lunghezza di contatto. Questo non vale per il punto immediatamente dietro la giuntura fra la testa ed il fusto, nel qual punto deve essere impossibile inserire il calibro di 1,25mm.

- 38.10 Il giavelotto deve essere conforme alle seguenti prescrizioni:

Peso minimo e limiti di diametro per essere accettato in gara e per l'omologazione di un Primato: (compresa l'impugnatura di corda)				
	500 g	600 g	700 g	800 g
Lunghezza completa (L0):				
Minimo	2000 mm	2200 mm	2300 2400* mm	2600 mm
Massimo	2100 mm	2300 mm	2400 2500* mm	2700 mm
Distanza tra la punta della testa metallica ed il centro di gravità (L1):				
Minimo	780 mm	800 mm	860 850* mm	900 mm
Massimo	880 mm	920 mm	1000 990* mm	1060 mm
Distanza tra la coda ed il centro di gravità (L2):				

Minimo	1120 mm	1280 mm	1300 1410* mm	1540 mm
Massimo	1320 mm	1500 mm	1540 1650* mm	1800 mm
Lunghezza della testa metallica (L3):				
Minimo	220 mm	250 mm	250 mm	250 mm
Massimo	270 mm	330 mm	330 mm	330 mm
Larghezza dell'impugnatura di corda (L4):				
Minimo	135 mm	140 mm	150 mm	150 mm
Massimo	145 mm	150 mm	160 mm	160 mm
Diametro della maggiore sezione del fusto (davanti all'impugnatura – D0):				
Minimo	20 mm	20 mm	23 mm	25 mm
Massimo	24 mm	25 mm	28 mm	30 mm

* Modifiche in vigore dal 1° Aprile 2025

- 38.11 Il giavelotto non deve avere parti mobili o altri congegni che durante il lancio possano alterare il suo centro di gravità o le caratteristiche del lancio.
- 38.12 L'assottigliamento del giavelotto verso la punta della testa di metallo sarà tale che l'angolo non deve essere maggiore di 40°. Il diametro nel punto a 0,15m dalla punta, non deve essere superiore all'80% del diametro massimo del fusto. Nel punto a metà tra il centro di gravità e la punta della testa di metallo, il diametro non supererà il 90% del diametro massimo del fusto.
- 38.13 L'assottigliamento del fusto all'indietro verso la coda sarà tale che il diametro, nel punto a metà tra il centro di gravità e la coda, non sia inferiore al 90% del diametro massimo del fusto. Nel punto a 0,15m dalla coda, il diametro non sarà inferiore al 40% del diametro massimo del fusto. Il diametro del fusto alla fine della coda non sarà inferiore a 3,5mm.

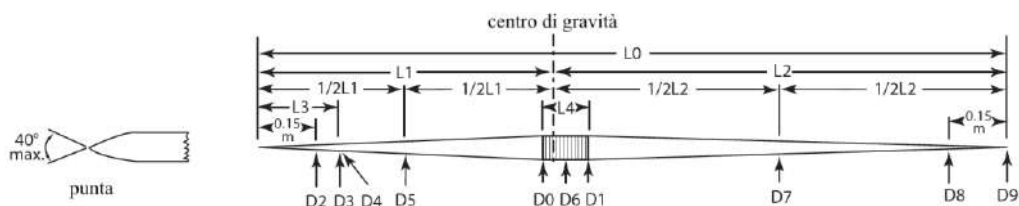


Figura RT 38 - Giavelotto internazionale

Lunghezza		Diametro			
				Massimo	Minimo
L0	Totale	D0	Parte anteriore impugnatura		
L1	Dalla punta al CdiG	D1	Parte posteriore impugnatura	D0	D0-0,25mm
1/2L1	Metà di L1	D2	150mm dalla punta	0.8 D0	-
L2	Dalla coda al CdiG	D3	Alla fine della testa	-	-
1/2L2	Metà di L2	D4	Subito dietro la testa	-	D3-2,5mm
L3	Testa	D5	Punto medio tra la testa e CdG	0.9 D0	-
L4	Impugnatura	D6	Sull'impugnatura	D0+8mm	-
		D7	Punto medio tra la coda e CdG	-	0.9 D0
		D8	150mm dalla coda	-	0.4 D0
C di G	Centro di Gravità	D9	Alla coda	-	3,5mm

Nota: Tutte le misurazioni dei diametri devono essere effettuate con una tolleranza non superiore a 0,1mm.

Interpretazione WA

Giuria

Per una gara di Lancio del Giavelotto, si raccomanda di assegnare i Giudici disponibili come segue:

- Il Primo Giudice controllerà l'intera gara.
- Due Giudici verificano se il lancio è stato eseguito correttamente e misurano la prova. Uno deve essere dotato di due bandierine: bianca per indicare se la prova è valida e rossa se si tratta di un fallo. Quando il lancio è stato misurato, si consiglia al Giudice di collocarsi sulla pedana di rincorsa con la bandierina rossa, mentre l'attrezzo viene riportato e la zona di caduta viene sistemata. In alternativa, un cono può essere posizionato sulla pedana (in alcune competizioni questa posizione è assunta dal Primo Giudice della gara).

Quando non è in uso l'EDM, il secondo Giudice deve tirare e tenere premuto il nastro di misurazione in modo tale che passi attraverso il punto segnato sulla pista a 8m.

- c. Uno o due Giudici, immediatamente dopo il lancio, pongono un segnale nel punto da cui deve essere misurata la prova. Se l'attrezzo atterra al di fuori del settore, questo Giudice o quello con il picchetto/prisma (quello che è più vicino alla linea) dovrebbe indicarlo tenendo il suo braccio disteso. È inoltre necessaria un'indicazione appropriata se questi Giudici stabiliscono che l'attrezzo non è atterrato "di testa". Si raccomanda che sia utilizzata, a questo scopo, qualche forma di segnalazione diversa dalle bandierine. Nessuna indicazione è richiesta per una prova valida.
- d. Un Giudice posiziona il picchetto/prisma nel punto in cui è stato posizionato il segnale assicurando che il nastro sia sul punto dello zero.
- e. Uno o più Giudici o assistenti incaricati di recuperare gli attrezzi e riportarli nel contenitore o posizzionarli nel dispositivo di ritorno. Quando viene utilizzato un nastro per la misurazione, uno di questi Giudici o assistenti deve assicurarsi che il nastro sia teso per garantire una misurazione corretta.
- f. Un Giudice – Segretario che compila il foglio dei risultati e chiama ogni atleta (e quello che deve seguire).
- g. Un Giudice responsabile del tabellone (prova-numero-risultato).
- h. Un Giudice responsabile dell'orologio segnatempo che indica agli atleti che hanno un certo tempo per effettuare la prova.
- i. Un Giudice responsabile degli atleti.
- j. Un Giudice responsabile del contenitore degli attrezzi.

Nota (i): Questa è l'impostazione tradizionale di una Giuria. Nelle principali manifestazioni, dove sono disponibili un sistema dati ed i tabelloni elettronici, è certamente richiesto del personale specializzato. Per essere chiari, in questi casi, il progresso e le registrazioni di un Concorso sono gestiti sia dal Segretario, che dal sistema dati.

Nota (ii): I Giudici e le attrezzature devono essere posizionati in modo tale da non ostacolare la rincorsa dell'atleta né impedire la visuale degli spettatori.

Nota (iii): Uno spazio deve essere riservato ad una manica a vento per indicare la direzione e la forza del vento.

SEZIONE IV – COMPETIZIONI DI PROVE MULTIPLE

39. Prove Multiple

UOMINI: U18, U20 e SENIOR (Pentathlon e Decathlon)

- 39.1 Il Pentathlon è composto di cinque gare, da effettuarsi in un solo giorno, nel seguente ordine:
Salto in Lungo, Lancio del Giavellotto, 200m, Lancio del Disco e 1500m.
- 39.2 Il Decathlon Uomini è composto di dieci gare che debbono essere effettuate in due periodi consecutivi di 24 ore nel seguente ordine:
Primo giorno: 100m, Salto in Lungo, Lancio del Peso, Salto in Alto e 400m;
Secondo giorno: 110hs, Lancio del Disco, Salto con l'Asta, Lancio del Giavellotto e 1500m.

DONNE: U20 E SENIOR (Eptathlon e Decathlon)

- 39.3 L'Eptathlon è composto da sette gare che debbono essere effettuate in due periodi consecutivi di 24 ore nel seguente ordine:
Primo giorno: 100hs, Salto in Alto, Lancio del Peso e 200m;
Secondo giorno: Salto in Lungo, Lancio del Giavellotto e 800m.
- 39.4 Il Decathlon Donne è composto da dieci gare che debbono essere effettuate in due periodi consecutivi di 24 ore nell'ordine descritto alla precedente RT 39.2 o nel seguente ordine:
Primo giorno: 100m, Lancio del Disco, Salto con l'Asta, Lancio del Giavellotto e 400m;
Secondo giorno: 100hs, Salto in Lungo, Lancio del Peso, Salto in Alto e 1500m.

DONNE: U18 (Eptathlon)

- 39.5 L'Eptathlon U18 Donne consiste in sette gare, che debbono essere effettuate in due periodi consecutivi di 24 ore nel seguente ordine:
Primo giorno: 100hs, Salto in Alto, Lancio del Peso e 200m;
Secondo giorno: Salto in Lungo, Lancio del Giavellotto e 800m.

Generalità

- 39.6 A discrezione dell'Arbitro per le Prove Multiple, deve esservi, quando possibile, un intervallo di almeno 30 minuti tra la fine di una gara e l'inizio della gara successiva, per ciascun atleta. Se possibile, tra la fine dell'ultima gara del primo giorno e l'inizio della prima gara del secondo giorno dovrebbe esservi un intervallo di almeno 10 ore.

Interpretazione WA

Il periodo minimo di 30 minuti deve essere calcolato come il tempo effettivo tra la fine dell'ultima corsa o prova di qualsiasi atleta nella gara precedente e la partenza della prima corsa o prova della gara successiva. È quindi possibile e non raro che gli atleti passino direttamente dalla conclusione di una gara al riscaldamento per la successiva, in modo che nel calcolo dei 30 minuti vi è il trasferimento da una zona all'altra e il riscaldamento. Non sono consentite variazioni nel numero dei giorni durante i quali si svolge la competizione di Prove Multiple, ad eccezione di casi speciali (ad esempio condizioni meteorologiche eccezionali). Tali decisioni sono di competenza dei Delegati Tecnici e/o degli Arbitri nelle circostanze particolari di ciascun caso. Tuttavia se, per qualsiasi motivo, la competizione si svolge per un periodo più lungo rispetto a quanto previsto dalle RT 39 o 53, non è possibile ratificare un primato di Prove Multiple (numero totale dei punti).

- 39.7 In ciascuna gara, ad eccezione dell'ultima, le serie ed i gruppi verranno formati dal/dai Delegato/i Tecnico/i o dall'Arbitro delle Prove Multiple, se possibile, al fine di consentire agli atleti con prestazioni simili (in un periodo di tempo predeterminato), in ciascuna gara individuale, di poter gareggiare nella stessa serie o nello stesso gruppo. Ogni serie o gruppo deve preferibilmente essere composto da 5 o più atleti, e, comunque, mai meno di tre.
Quando ciò non è possibile a causa dell'orario delle gare, le serie ed i gruppi per le gare da effettuare saranno predisposti man mano che gli atleti si rendono liberi dalla gara precedente.
Nell'ultima gara di una Prova Multipla, le serie dovrebbero essere formate in modo che un gruppo comprenda i concorrenti che occupano le prime posizioni in classifica dopo la penultima gara.
Il/i Delegato/i Tecnico/i o l'Arbitro delle Prove Multiple ha la facoltà di modificare qualsiasi gruppo se, a suo giudizio, lo ritiene necessario.
- 39.8 Per ogni gara della competizione debbono essere applicate le rispettive Regole, con le seguenti eccezioni:
- 39.8.1 nel Salto in Lungo ed in ogni gara di lancio, a ciascun concorrente sono concesse soltanto tre prove;
 - 39.8.2 nel caso non sia utilizzato un Cronometraggio Completamente Automatico con Fotofinish, il tempo di ogni atleta deve essere rilevato da almeno tre Cronometristi;
 - 39.8.3 nelle gare di Corsa, sarà permessa solo una falsa partenza per ogni gara senza la squalifica dell'atleta/i che ha/hanno fatto la falsa partenza. Qualsiasi atleta, che effettui

- un'ulteriore falsa partenza nella gara, sarà squalificato dal Giudice di Partenza (si veda inoltre la RT 16.9).
- 39.8.4 nei Salti in Elevazione, ciascun incremento dell'asticella deve essere, per tutta la gara, uniformemente di 3cm nel Salto in Alto e di 10cm nel Salto con l'Asta.
- 39.8.5 le posizioni/corsie di partenza per l'ultima gara di una Competizione di Prove Multiple possono essere stabilite dal Delegato(i) Tecnico o dall'Arbitro alle Prove Multiple come ritengono preferibile. Nelle gare dei 200m e 400m, in base alla graduatoria degli atleti prevista dalla RT 20.3.1, le corsie saranno sorteggiate rispettivamente in conformità con le RT 20.4.4 e 20.4.5. In tutte le altre gare devono essere estratti a sorte.
- 39.9 Può essere usato un solo sistema di cronometraggio durante ogni singola gara. Ai fini del conseguimento di un Primato, tuttavia, debbono essere utilizzati i tempi ottenuti da un Cronometraggio Completamente Automatico con Fotofinish indipendentemente dal fatto che tali tempi fossero disponibili per gli altri concorrenti della gara.

Interpretazione WA

A tale scopo sono riconosciuti due sistemi di cronometraggio: quelli di cui alle RT 19.1.1 e 19.1.2.

Se, ad esempio, si verifica un malfunzionamento del fotofinish per alcune ma non per tutte le batterie, sarà impossibile confrontare direttamente i punteggi nei due sistemi con lo stesso tempo: uno manuale e l'altro con tempo automatico.

Dal momento che, ai sensi della RT 39.9, un solo sistema di cronometraggio può essere applicato durante ogni singola gara di una competizione, i punti di tutti gli atleti andrebbero determinati in base ai tempi manuali utilizzando la tabella specifica.

Va chiarito, se in altre gare tutti gli atleti hanno i tempi del fotofinish, i tempi elettronici possono essere utilizzati per quelle gare.

- 39.10 Un atleta, che si astenga dal tentare di partire o dal tentare almeno una prova in una delle gare, non deve essere autorizzato a partecipare alla gara successiva e si deve considerare che abbia abbandonato la competizione. Egli non deve, pertanto, figurare nella classifica finale. Un concorrente che decida di ritirarsi da una competizione di Prove Multiple dovrà immediatamente informare l'Arbitro per le Prove Multiple della sua decisione.
- 39.11 Dopo la conclusione di ogni gara, a tutti i concorrenti debbono essere comunicati i punteggi (determinati in base alle vigenti Tabelle per le Prove Multiple della WA), ottenuti separatamente per ogni gara e il singolo punteggio complessivo. Gli atleti saranno classificati sulla base del punteggio complessivo ottenuto.

Interpretazione WA

Le stesse tabelle di punteggio vengono utilizzate per ogni competizione anche se per le fasce di età più giovani differiscono, per le specifiche degli ostacoli o degli attrezzi da lancio, da quelle utilizzate per la competizione senior.

Il punteggio per qualsiasi prestazione in una gara di Corsa o in un Concorso può essere rilevato nella tabella appropriata. In molte gare, non tutti i possibili tempi o le distanze sono elencati nella tabella. In questi casi, deve essere utilizzato il punteggio relativo alla prestazione inferiore più vicina.

Esempio: per il Lancio del Giavellotto femminile non è indicato alcun punteggio per una distanza di 45,82m. La distanza inferiore più vicina elencata nella tabella è 45,78m per cui il punteggio sarà di 779 punti.

- 39.12 Quando si decide di utilizzare il metodo *Gundersen* (o simile) per la partenza dell'ultima gara di una Competizione di Prove Multiple, i relativi regolamenti della manifestazione dovrebbero specificare eventuali regole particolari da applicare ed il metodo con cui le corse dovrebbero essere fatte partire e condotte.

Parità

- 39.13 Se due o più atleti raggiungono lo stesso numero di punti per qualunque posizione in classifica, saranno considerati in parità.

SEZIONE V – COMPETIZIONI SU PISTA OVALE STANDARD 200M (PISTA CORTA)

40. Applicabilità delle Regole per le gare su Pista Ovale Standard di 400m alle competizioni su Pista Corta

Ad eccezione di quanto stabilito nelle seguenti Regole di questa Sezione V e, nel caso di prestazioni ottenute in un impianto chiuso e coperto, dall'obbligo della misurazione del vento di cui alle RT 17 e 29, le Regole dalla Sezione I alla Sezione IV per le competizioni su Pista Ovale Standard da 400m, si applicano anche alle competizioni su Pista Corta.

41. Lo Stadio con Pista Corta

- 41.1 Lo stadio può essere completamente chiuso tutto intorno e coperto. Se chiuso e coperto, sarà dotato di illuminazione, riscaldamento e ventilazione, tali da fornire condizioni di gara soddisfacenti.
- 41.2 L'impianto – comprenderà una pista ovale, una pista rettilinea per le gare di corsa e corse ad ostacoli, pedane di rincorsa e zone di caduta per il Salto in Lungo e Triplo. Oltre a ciò, dovrebbe essere predisposta una pedana circolare con relativo settore di caduta per il Lancio del Peso, sia essa fissa o mobile. Tutto l'impianto (pista e pedane) dovrebbe essere conforme alle specifiche contenute nel *WA Track and Field Facilities Manual*.
- 41.3 Tutte le piste, le pedane di rincorsa e le superfici delle zone di stacco saranno ricoperte con materiale sintetico che dovrebbe preferibilmente essere tale da consentire scarpette da gara con chiodi da 6mm. (Vedi anche la Regola 11 del Regolamento per le Scarpe di Atletica)
Le Competizioni su Pista Corta, indicate ai paragrafi 1 (a), (b), (c) e 2 (a), (b) della definizione di Competizione del *World Rankings* devono essere tenute su impianti che posseggono un Certificato di Approvazione WA per Pista Corta. Si raccomanda che, quando tali impianti siano disponibili, anche le gare indicate ai paragrafi 1 (d), (e) e 2 (c), (d), (e) della definizione di Competizione del *World Rankings* siano tenute in questi impianti.
- 41.4 Le basi su cui la superficie sintetica delle piste, delle pedane e delle zone di stacco sono collocate dovranno essere solide (es. calcestruzzo) o, se di costruzione sospesa (quali pannelli di legno montati sui travetti), senza alcuna specifica sezione elastica, per quanto tecnicamente possibile, dovrà avere una resilienza uniforme dappertutto (resilienza: grandezza indicativa della fragilità di un materiale). Questo dovrà essere verificato per le zone di stacco dei salti prima di ciascuna gara.
Nota: Per "sezione elastica" si intende qualsiasi sezione concepita o costruita deliberatamente per dare al concorrente un aiuto supplementare.

Nota (i): Il WA Track and Field Facilities Manual, che è disponibile presso l'Ufficio WA o può essere scaricato dal sito web della WA, contiene maggiori dettagli e precise specifiche per la progettazione e la costruzione di un impianto con Pista Corta, inclusi diagrammi per la misurazione e la segnatura della pista.

Nota (ii): Moduli standard aggiornati da utilizzare per la certificazione e la misurazione di piste, pedane ed attrezzature sono disponibili presso la WA, o possono essere scaricati dal sito della stessa WA.

Interpretazione WA

La mancanza di un'adeguata illuminazione è un problema comune nelle manifestazioni al coperto. Uno stadio coperto deve avere un'illuminazione che consenta un corretto e serio svolgimento delle gare e, se c'è copertura televisiva, il livello dell'illuminazione richiesto potrebbe essere più alto. La zona/e di arrivo può richiedere un'illuminazione supplementare per il Cronometraggio Elettronico.

42. La pista rettilinea

[Vedi le Regole per le competizioni su Pista Ovale Standard da 400m e il *WA Track and Field Facilities Manual*]

43. La Pista Ovale e le Corsie

Pista Ovale

- 43.1 La lunghezza nominale di una pista standard sarà di 200m ("Pista Ovale Standard di 200m"). Deve essere formata da due rettilinei e da due curve, che possono essere inclinate e di raggio uguale. L'interno della pista deve essere delimitato o da un cordolo in materiale adatto, alto e largo approssimativamente 50mm, o da una linea bianca di 50mm di larghezza. Il bordo esterno di questo cordolo o di questa linea fa parte della prima corsia. Il bordo interno del cordolo o della linea deve essere orizzontale per tutta la lunghezza della pista. Tuttavia, questo cordolo o linea può essere

posizionato sulla parte obliqua garantendo che la linea di base dello stesso/a sia orizzontale per tutta la lunghezza della pendenza. Il cordolo dei due rettilinei può essere omesso e sostituito con una linea bianca larga 50mm.

Nota: Tutte le misurazioni andranno rilevate come indicato nella RT 14.2.

Corsie

- 43.2 La pista dovrebbe avere un minimo di 4 ed un massimo di 6 corsie.
La larghezza nominale delle corsie deve essere compresa tra 0,90m e 1,10m inclusa la linea di demarcazione sulla destra. Tutte le corsie saranno della stessa larghezza con una tolleranza di +/- 0,01m rispetto alla larghezza nominale prescelta. Le corsie devono essere separate da linee bianche larghe 50mm.

Sopraelevazione

- 43.3 L'angolo di inclinazione, in tutte le corsie in curva e, separatamente, nel rettilineo, dovrebbe essere lo stesso in ogni sezione trasversale della pista. Il rettilineo dovrà essere piatto o con una inclinazione laterale massima di 1:100 (1%) verso l'interno.
Al fine di facilitare il passaggio dal rettilineo alla curva sopraelevata, tale passaggio può essere predisposto con una transizione liscia e graduale che si può estendere fino a 5m in rettilineo. In aggiunta, ci può anche essere una transizione verticale.

Marcatura delle curve

- 43.4 Nei casi in cui il bordo interno della pista è delimitato da una linea bianca, esso deve essere delimitato anche da bandierine o coni sulle curve e facoltativamente nei rettilinei. I coni saranno alti almeno 0,20m. Le bandierine saranno di circa 0,25mx0,20m di lato, alte almeno 0,45m e poste ad un angolo di 60° rispetto alla superficie della pista.
Le bandierine ed i coni dovrebbero essere posti sulla pista in modo che il bordo della base del cono o della bandierina coincida con il bordo della linea bianca più vicino alla pista. I coni o le bandierine saranno posti ad intervalli non superiori a 1,5m nelle curve e, se usati, a 10m nei rettilinei.
Nota: Per tutte le competizioni su Pista Corta, direttamente sotto il controllo della WA, si raccomanda fortemente l'uso di un cordolo interno.

Interpretazione WA

Una pista ovale può essere più lunga di 200 metri, ma i primati per le gare da 200m e oltre non saranno ratificati. Per organizzare gare di alto livello, sarà utile avere una pista a 6 corsie. La larghezza ideale delle corsie di una pista ovale dovrebbe essere di 1 metro.

Quando si posizionano le bandierine o i coni, si deve tener conto che la linea bianca sul bordo interno della corsia I non appartiene all'atleta designato in quella corsia. Per le competizioni su Pista Corta, i coni sono preferiti e consigliati.

44. Partenza e arrivo sulla pista ovale

- 44.1 Informazioni tecniche sulla costruzione e segnatura di una Pista Corta ovale standard sopraelevata sono dettagliate nel *WA Track and Field Facilities Manual*. I principi base che devono essere adottati sono di seguito esposti.

Requisiti di base

- 44.2 La partenza e l'arrivo di una gara di corsa debbono essere indicati da linee bianche di 50mm di larghezza, poste, per le parti rettilinee della pista, ad angolo retto con le linee delle corsie e, per le parti curve della pista, lungo una linea radiale.
- 44.3 I requisiti per la linea d'arrivo sono che, ogni qualvolta ciò sia possibile, dovrebbe esserci una sola linea d'arrivo per tutte le diverse lunghezze di gara. La linea d'arrivo deve essere su una parte rettilinea della pista e la maggior parte possibile, di tale rettilineo, dovrebbe essere prima dell'arrivo.
- 44.4 Requisito essenziale per tutte le linee di partenza, siano esse diritte, a scalare o curve, è che la distanza per ogni singolo atleta, che segua il percorso più breve che gli sia consentito, sia esattamente la stessa.
- 44.5 Le linee di partenza (e le linee delle zone di cambio per le gare di Staffetta), per quanto possibile, non dovrebbero essere nella parte più elevata della sopraelevazione.

Svolgimento delle gare di Corsa

- 44.6 Specifiche per lo Svolgimento delle Corse, come segue:
- 44.6.1 Le gare fino a 300m comprese saranno corse interamente in corsia.
- 44.6.2 Le gare oltre i 300m ed inferiori agli 800m partiranno e continueranno in corsia sino alla linea di rientro segnata al termine della seconda curva.

- 44.6.3 Per la partenza delle corse di 800m, ciascun atleta può avere una propria corsia, o massimo due atleti potranno essere inseriti nella stessa corsia, o si può ricorrere ad una partenza in linea, come da RT 17.5.2 usando, preferibilmente, le corsie 1 e 4 come punto di partenza. In questi casi, gli atleti possono lasciare la propria corsia, o quelli che gareggiano nel gruppo esterno possono unirsi al gruppo interno, solo dopo la linea di rientro segnata alla fine della prima curva o, se la corsa si svolge con due curve in corsia, alla fine della seconda curva. Può essere usata anche una singola linea di partenza curva.
- 44.6.4 Le gare superiori agli 800m saranno corse senza usare le corsie, ricorrendo ad una linea di partenza ad arco o a partenze per gruppi. Se viene utilizzata una partenza per gruppi, la linea di rientro sarà sia al termine della prima che della seconda curva.

Se un atleta non rispetta questa Regola, sarà squalificato.

La linea di rientro deve essere indicata da una linea ad arco segnata dopo ogni curva, larga 50mm, che attraversi tutte le corsie tranne la prima. Piccoli coni, e prismi o altri segnalatori adatti, 50mmx50mm e non più alti di 0,15m, preferibilmente di colore diverso rispetto alle linee di rientro e delle corsie, devono essere posizionati, per aiutare gli atleti ad individuare la linea di rientro, immediatamente prima dell'intersezione delle linee delle corsie con la linea di rientro stessa.

Nota (i): Nelle competizioni diverse da quelle indicate ai paragrafi 1 (a), (b), (c) e 2 (a), (b) della definizione di Competizione del World Rankings, le squadre partecipanti possono accordarsi per non usare le corsie nella gara degli 800m.

Nota (ii): Su una pista con meno di 6 corsie, può essere usata una partenza in gruppo, per permettere la partecipazione di 6 atleti.

Linea di partenza e di arrivo per la pista di lunghezza nominale di 200m

44.7 La linea di partenza nella prima corsia dovrebbe trovarsi sul rettilineo principale. La sua posizione sarà determinata in modo tale che lo scalare di partenza più avanzato nella corsia esterna (gare dei 400m) sia in una posizione nella quale l'angolo della sopraelevazione della curva non risulti superiore a 12°.

La linea di arrivo per tutte le gare di corsa, disputate sulla pista ovale, è il prolungamento della linea di partenza nella prima corsia, tracciato attraverso tutta la pista ad angolo retto con le linee che delimitano le corsie.

Interpretazione WA

I colori da utilizzare per tracciare la pista sono indicati nel "Track Marking Plan" incluso nel WA Field Facilities Manual.

45. Turni e Batterie, Sorteggi e Qualificazioni nelle Corse

- 45.1 La distribuzione e la composizione dei turni sarà fatta ai sensi della RT 20.3.
- Nota (i): Le tabelle per determinare il numero dei turni e delle batterie di ciascun turno in programma ed i criteri di qualificazione che possono essere utilizzati, in assenza di qualsiasi disposizione applicabile o altre determinazioni da parte degli Organizzatori, sono pubblicate sul sito web WA.*
- Nota (ii): Le normative applicabili possono specificare come le posizioni vacanti per ritiri nelle semifinali e nelle finali possono essere coperte dagli atleti classificati, nel precedente turno, successivamente a quelli qualificati.*
- 45.2 Per tutti i turni di tutte le gare, corse interamente o parzialmente in corsia sulla pista circolare, quando ci sono turni successivi, devono essere effettuati quindi tre sorteggi:
- 45.2.1 uno per le due corsie esterne tra i due atleti o squadre meglio classificati;
- 45.2.2 un altro per le due corsie successive tra gli atleti o squadre classificati terzi e quarti;
- 45.2.3 un altro per le rimanenti corsie interne tra i rimanenti atleti o squadre.
- 45.3 Per tutte le altre gare l'assegnazione delle corsie verrà fatta per sorteggio, come indicato dalle RT 20.4.1, 20.4.2, 20.4.3 e 20.5.

Interpretazione WA

Laddove la pista ha una diversa configurazione di corsie, le tabelle da utilizzare dovrebbero essere adattate nello specifico Regolamento Tecnico della manifestazione o, in alternativa, dai Delegati Tecnici o dagli Organizzatori.

46. Intenzionalmente lasciato in bianco

47. Corse ad Ostacoli

- 47.1 Le distanze standard su pista rettilinea saranno di 50m o 60m.

47.2 Posizionamento degli ostacoli per le gare:

	U18 Uomini	U20 Uomini	Uomini	U18 Donne	U20 Donne Donne
Altezza ostacoli	0,914 m	0,991 m	1,067 m	0,762 m	0,838 m
Distanza gara	50m / 60m				
Numero ostacoli	4 / 5				
Dalla partenza al 1° ostacolo	13,72 m			13,00 m	
Distanza tra gli ostacoli	9,14 m			8,50 m	
Dall'ultimo ostacolo all'arrivo	8,86 m / 9,72 m			11,50 m / 13,00 m	

48. Corse a Staffetta

Svolgimento delle Corse

- 48.1 Nella 4x200m tutta la prima frazione e la prima curva della seconda frazione, fino al bordo più vicino della linea di tangente descritta nella RT 44.6, debbono essere corse in corsia. Ogni zona di cambio sarà lunga 20m e il secondo, terzo e quarto atleta dovranno partire all'interno della zona stessa.
- 48.2 La Staffetta 4x400m sarà corsa conformemente alla RT 44.6.2.
- 48.3 La Staffetta 4x800m sarà corsa conformemente alla RT 44.6.3.
- 48.4 I concorrenti della terza e quarta frazione della 4x200m, e della seconda, terza e quarta frazione delle 4x400m e 4x800m, si disporranno, sotto la direzione di un Giudice appositamente designato, nella loro posizione d'attesa (dall'interno all'esterno) nello stesso ordine che i rispettivi compagni di squadra hanno quando entrano nell'ultima curva. Una volta che i concorrenti in arrivo hanno superato questo punto, i concorrenti in attesa manterranno il loro ordine e non cambieranno le posizioni all'inizio della zona di cambio. Un atleta che non rispetta questa Regola provoca la squalifica della sua squadra.

Nota: A causa delle corsie più strette, le gare a Staffetta su Pista Corta sono più soggette a collisioni o a ostruzioni involontarie rispetto a quelle disputate su Pista Ovale Standard da 400m. Si raccomanda, perciò, che, quando possibile, ci sia una corsia vuota tra una squadra e l'altra.

49. Salto in Alto

Pedana di rincorsa e Zona di stacco

- 49.1 Se viene usato un assito mobile, tutti i riferimenti al livello della zona di stacco, contenuti nelle Regole, debbono essere intesi con riferimento al livello della superficie dell'assito.
- 49.2 Un atleta può iniziare la sua rincorsa sulla sopraelevazione della pista ovale a condizione che negli ultimi 15m della sua rincorsa la pedana sia in accordo con le RT 27.3, 27.4 e 27.5.

50. Salto con l'Asta

Pedana di rincorsa

L'atleta può iniziare la sua rincorsa sulla sopraelevazione della pista ovale, a condizione che negli ultimi 40m della sua rincorsa la pedana sia in accordo con le Regole RT 28.6 e 28.7.

51. Salti in Estensione

Pedana di rincorsa

L'atleta può iniziare la sua rincorsa sulla sopraelevazione della pista ovale, a condizione che negli ultimi 40m della sua rincorsa la pedana sia in accordo con le RT 29.1 e 29.2.

52. Lancio del Peso

Settore di caduta

- 52.1 Il settore di caduta deve essere costruito con un qualunque materiale adatto sul quale il peso lasci un'impronta, ma tale da ridurre al minimo qualunque rimbalzo.
- 52.2 Ove sia necessario assicurare la sicurezza degli spettatori, giudici ed atleti, il settore di caduta deve essere circondato, alla sua estremità e sui due lati, da una barriera d'arresto e/o da un reticolato protettivo, posizionato se necessario vicino alla pedana. La minima altezza raccomandata del

reticolato dovrebbe essere di 4m e dare sufficienti garanzie di poter arrestare un peso, tanto in volo che mentre rimbalza sulla superficie di caduta.

52.3 Qualora lo spazio della Zona di Gara sia limitato, l'area circoscritta dalla barriera d'arresto, può non essere abbastanza larga da contenere un intero settore di 34.92°. In simili casi, si debbono applicare le seguenti condizioni:

52.3.1 La barriera d'arresto, all'estremità, deve essere posta ad almeno 0,50m al di là dell'attuale Primato del Mondo maschile e femminile del Lancio del Peso;

52.3.2 Le linee di settore su entrambi i lati debbono essere simmetriche rispetto alla linea mediana del settore di 34.92°;

52.3.3 Le linee di settore laterali possono essere tracciate sia radialmente dal centro della pedana circolare del Lancio del Peso, allo stesso modo delle linee di un settore di 34.92°, oppure possono essere parallele tra loro e la linea mediana del settore di 34.92°. Quando le linee di settore sono tracciate parallele, la distanza minima tra le due linee laterali deve essere di 9m.

Interpretazione WA

La barriera di arresto/rete di protezione su entrambi i lati dovrebbe essere estesa verso la pedana circolare in modo che inizi entro 8m da essa e, per la lunghezza di questa estensione, la rete dovrebbe avere un'altezza di almeno 6m.

Costruzione del Peso

52.4 In relazione al tipo di zona di caduta (vedi RT 52.1), il peso può essere di metallo pieno, di metallo ricoperto o, in alternativa, di plastica o gomma ricoperta, con un adeguato riempimento. Nella stessa gara non possono essere usati entrambi i tipi di peso.

Peso di metallo o di metallo ricoperto

52.5 Questi attrezzi debbono essere esattamente conformi al disposto delle RT 33.4 e 33.5 relative al Lancio del Peso.

Peso di plastica o gomma ricoperto

52.6 Il peso deve avere un involucro di plastica o gomma riempito con materiale adatto, tale da non arrecare danno nella caduta al pavimento di una normale palestra. Deve essere di forma sferica e la sua superficie deve essere liscia.

Informazione per i produttori: per essere considerata liscia, l'altezza media della superficie deve essere inferiore o uguale a 1,6 micron, ad esempio una ruvidità numero 7 o meno.

52.7 Il peso deve essere conforme alle seguenti caratteristiche:

Peso minimo e limiti di diametro per essere accettato in gara e per l'omologazione di un Primato:					
	3,000 kg	4,000 kg	5,000 kg	6,000 kg	7,260 kg
Diametro					
Minimo	85 mm	95 mm	100 mm	105 mm	110 mm
Massimo	120 mm	130 mm	135 mm	140 mm	145 mm

53. Prove Multiple

UOMINI: U18, U20 e Senior (Pentathlon)

53.1 Il Pentathlon consiste di cinque gare che si svolgeranno in un giorno nel seguente ordine:
60m hs; Salto in Lungo; Lancio del Peso, Salto in Alto, 1000m.

UOMINI: U18, U20 e Senior (Eptathlon)

53.2 L'Eptathlon consiste di sette gare che si svolgeranno in due periodi consecutivi di 24 ore nel seguente ordine:

Primo giorno: 60m; Salto in Lungo; Lancio del Peso; Salto in Alto
Secondo giorno: 60m hs; Salto con l'Asta; 1000m.

DONNE: U18, U20 e Senior (Pentathlon)

53.3 Il Pentathlon consiste di cinque gare che si svolgeranno in una sola giornata nel seguente ordine:
60m hs; Salto in Alto; Lancio del Peso; Salto in Lungo; 800m.

Turni e gruppi

53.4 Le serie ed i gruppi devono essere formati, preferibilmente, da 4 o più atleti e mai da meno di tre.

SEZIONE VI - GARE DI MARCIA

54. La Marcia

Distanze

- 54.1 Le distanze ufficiali sono:
su Pista Corta: 3000m, 5000m;
su Pista Ovale Standard da 400m: 5000m, 10.000m, 20.000m, 35.000m, 50.000m;
su Strada: 10km, 20km, 35km, 50km.

Definizione di Marcia

- 54.2 La Marcia è una progressione di passi eseguiti in modo tale che l'atleta mantenga il contatto con il terreno, senza che si verifichi una perdita di contatto visibile (all'occhio umano). La gamba avanzante deve essere tesa (cioè non piegata al ginocchio) dal momento del primo contatto con il terreno sino alla posizione verticale.

Il giudizio

- 54.3 Specifiche del Giudizio, come segue:
- 54.3.1 I Giudici di Marcia designati in servizio nomineranno un Giudice Capo, se nessuno è stato nominato preventivamente.
 - 54.3.2 Tutti i Giudici di Marcia operano secondo la capacità individuale ed i loro giudizi devono essere basati sull'osservazione fatta con l'occhio umano.
 - 54.3.3 Ove il caso, i Giudici saranno convocati in conformità con la RC 9.
 - 54.3.4 Per le gare su Strada dovrebbero essere normalmente impiegati da sei a nove Giudici di Marcia compreso il Giudice Capo.
 - 54.3.5 Per le gare su Pista dovrebbero essere normalmente impiegati sei Giudici di Marcia, compreso il Giudice Capo.
 - 54.3.6 Nelle competizioni indicate al paragrafo 1 (a) e (b) della definizione di Competizione del *World Rankings* non può operare più di un Giudice appartenente a una qualsiasi Federazione Membro (escluso il Giudice Capo).
Nota: L'appartenenza di ciascun Giudice ad una Federazione Membro è quella propriamente dichiarata negli elenchi vigenti dei Giudici di Marcia di livello WA Oro, Argento e Bronzo.

Giudice Capo

- 54.4 Specifiche del Giudice Capo, come segue:
- 54.4.1 In tutte le competizioni del *World Rankings* il Giudice Capo ha il potere di squalificare un atleta negli ultimi 100m di percorso, quando il suo modo di marciare manca chiaramente di rispettare la RT 54.2, senza alcun riguardo al numero dei precedenti Cartellini Rossi che il Giudice Capo abbia ricevuto per quell'atleta. Ad un atleta, che viene squalificato dal Giudice Capo in queste circostanze, sarà concesso di portare a termine la gara. La squalifica sarà notificata dal Giudice Capo o da un'Assistente del Giudice Capo mostrando all'atleta una Paletta Rossa non appena ciò sarà possibile dopo che l'atleta stesso abbia terminato la gara.
 - 54.4.2 Il Giudice Capo opererà come il supervisore ufficiale della competizione e agirà come un Giudice solo nella particolare situazione specificata alla precedente RT 54.4.1. Nelle competizioni indicate ai paragrafi 1 (a), (b), (c) e 2 (a), (b) della definizione di Competizione del *World Rankings* possono essere nominati due o più Assistenti del Giudice Capo. Gli Assistenti del Giudice Capo devono operare solamente per la notifica delle squalifiche e non devono operare come Giudici di Marcia.
 - 54.4.3 Per tutte le competizioni indicate ai paragrafi 1 (a), (b), (c) e 2 (a), (b) della definizione di Competizione del *World Rankings* e, quando possibile, per le altre manifestazioni, devono essere nominati un Giudice addetto al Tabellone delle Ammonizioni (*Recorder*) ed un Segretario del Giudice Capo.

Paletta Gialla

- 54.5 Quando un giudice non è completamente convinto che l'atleta osservi interamente la Regola 54.2 RT deve, quando possibile, mostrare all'atleta una Paletta Gialla con il simbolo dell'infrazione su ogni lato.
Tuttavia, ad essi non può essere mostrata una seconda Paletta Gialla da parte dello stesso Giudice per la stessa infrazione. Dopo aver mostrato una Paletta Gialla ad un atleta, il Giudice informerà il Giudice Capo di questo suo provvedimento al termine della gara.

Cartellini Rossi

- 54.6 Quando un Giudice osserva che un atleta non rispetta la RT 54.2 di cui sopra, ponendo in essere una visibile perdita di contatto e/o uno sbloccaggio del ginocchio durante una qualsiasi parte della gara, dovrà segnalarlo trasmettendo un Cartellino Rosso al Giudice Capo.

Squalifica

- 54.7 Specifiche della Squalifica, come segue:

54.7.1 Eccetto quanto previsto nella RT 54.7.3, quando, relativamente allo stesso atleta, tre Cartellini Rossi vengono inviati al Giudice Capo da tre Giudici diversi, l'atleta è squalificato e gli sarà data notifica della sua squalifica dal Giudice Capo o dall'Assistente del Giudice Capo mostrandogli una Paletta Rossa. La mancanza della notifica della squalifica non può essere motivo di reinserimento dell'atleta squalificato.

54.7.2 Nelle competizioni indicate ai paragrafi 1 (a), (b), (c) e (d) della definizione di Competizione del *World Rankings*, in nessuna circostanza i Cartellini Rossi di due Giudici appartenenti alla stessa Federazione Membro potranno essere ritenuti validi per sanzionare la squalifica di un atleta.

Nota: L'appartenenza di ciascun Giudice ad una Federazione Membro è quella propriamente dichiarata negli elenchi vigenti dei Giudici di Marcia di livello WA Oro, Argento e Bronzo.

54.7.3 Una Zona di Penalizzazione (*Penalty Zone*) deve essere utilizzata per qualsiasi gara in cui è prevista dai regolamenti di quella competizione e può essere utilizzata per altre gare in base a quanto stabilito dall'Organo competente o dagli Organizzatori. In tali casi ad un atleta sarà richiesto di entrare nella Zona di Penalizzazione e rimanervi per il periodo previsto, una volta che ha ricevuto tre Cartellini Rossi ed è stato avvisato dal Giudice Capo o da qualcuno da lui delegato.

Il periodo previsto nella Zona di Penalizzazione sarà il seguente:

<i>Gare fino a, incluso</i>	<i>Tempo</i>
5.000m - 5km	0,5 min
10.000m - 10km	1 min
20.000m - 20km	2 min
30.000m - 30km	3 min
35.000m - 35km	3,5 min
40.000m - 40km	4 min
50.000m - 50km	5 min

Un atleta che non entra nella Zona di Penalizzazione quando richiesto, o non vi rimane per il periodo previsto, sarà squalificato dall'Arbitro.

54.7.4 Se, ai sensi della RT 54.7.3, un atleta riceve un terzo Cartellino Rosso e non è più possibile indirizzarlo nella Zona di Penalizzazione prima della fine della gara, l'Arbitro sommerà il tempo, che gli sarebbe stato imposto nella Zona di Penalizzazione, al suo tempo di arrivo e, di conseguenza, adeguerà opportunamente l'ordine di arrivo.

54.7.5 Se, dopo il rientro in gara alla scadenza del tempo previsto, ai sensi della RT 54.7.3, l'atleta riceve un ulteriore Cartellino Rosso da un Giudice diverso dai tre che lo avevano precedentemente inviato, egli sarà squalificato. Questa squalifica sarà notificata dal Giudice Capo o da un Assistente del Giudice Capo mostrando una paletta rossa. La mancata notifica non comporterà il reintegro di un atleta squalificato.

54.7.6 Nelle gare su Pista, un atleta squalificato dovrà immediatamente lasciare la pista e, nelle gare su Strada, dovrà, immediatamente dopo esser stato squalificato, togliersi i pettorali che indossa e lasciare il percorso.

Ogni atleta squalificato che si astiene dal lasciare il percorso o la pista o dall'adeguarsi alle indicazioni fornite ai sensi della RT 54.7.3 per l'ingresso e la permanenza per il periodo richiesto nella Zona di Penalizzazione, può essere passibile di ulteriori provvedimenti disciplinari, in accordo con le RT 7.1 e 7.3.

54.7.7 Uno o più Tabelloni delle Ammonizioni devono essere piazzati sul percorso e vicino alla linea di arrivo per tenere gli atleti informati circa il numero dei Cartellini Rossi che sono stati inviati al Giudice Capo per ciascun atleta. Il simbolo di ciascuna infrazione deve anche essere indicato sul Tabellone delle Ammonizioni.

54.7.8 Per tutte le competizioni indicate al paragrafo 1 (a) e (b) della definizione di Competizione del *World Rankings* i Giudici devono usare dei sistemi portatili computerizzati, con capacità di trasmissione, allo scopo di comunicare tutti i Cartellini Rossi al Segretario ed ai Tabelloni delle Ammonizioni. In tutte le altre competizioni, nelle quali questo sistema non è usato, il Giudice Capo, immediatamente dopo la fine della gara, riporterà all'Arbitro l'elenco di tutti gli atleti squalificati secondo quanto previsto dalle RT 54.4.1, 54.7.1 o 54.7.5, indicando l'identificativo del pettorale, l'ora della notifica ed i motivi dell'infrazione;

lo stesso sarà fatto per tutti quegli atleti che avranno ricevuto anche un solo Cartellino Rosso.

Partenza

- 54.8 Le gare devono essere fatte partire con un colpo di pistola, cannone, corno o altro dispositivo. Debbono essere usati i consueti comandi per le gare di distanza maggiore di 400m (RT 16.2.2). Nelle gare in cui vi è un grande numero di partecipanti deve essere dato un segnale cinque minuti, tre minuti e un minuto prima della partenza della gara.
Al comando "Ai vostri posti", gli atleti devono accedere alla linea di partenza secondo le modalità stabilite dagli organizzatori.
Il Giudice di Partenza si assicurerà che nessun atleta tocchi con il suo piede (o qualsiasi parte del proprio corpo) la linea di partenza o il terreno davanti ad essa, e quindi darà inizio alla corsa.

Sicurezza

- 54.9 Gli Organizzatori delle gare di Marcia devono garantire la sicurezza di tutti i concorrenti e dei Giudici. Nelle competizioni indicate ai paragrafi 1 (a), (b), (c) e 2 (a), (b) della definizione di Competizione del *World Rankings* gli Organizzatori devono assicurare che le strade utilizzate per la gara siano chiuse al traffico motorizzato in tutte le direzioni.

Postazioni di distribuzione di acqua potabile/spugnaggio e di rifornimento nelle gare di Marcia su Strada

- 54.10 Specifiche delle Postazioni di distribuzione di acqua potabile/spugnaggio e di rifornimento nelle gare di Marcia su Strada, come segue:
- 54.10.1 Acqua ed altre bevande saranno messe a disposizione alla partenza ed all'arrivo di tutte le gare.
- 54.10.2 In tutte le gare di 5km ed oltre e fino a 10km inclusi, devono essere predisposti punti di spugnaggio e di distribuzione di sola acqua potabile ad intervalli idonei, se le condizioni atmosferiche lo richiedono.
Nota: Punti di diffusione di acqua nebulizzata potranno anche essere predisposti, quando ritenuto appropriato in determinate condizioni organizzative e/o climatiche.
- 54.10.3 Per tutte le gare, più lunghe di 10km, devono essere predisposti punti di rifornimento ogni giro. In aggiunta, punti di spugnaggio e di distribuzione di sola acqua potabile devono essere predisposti approssimativamente a metà strada fra i punti di rifornimento e più frequentemente se le condizioni atmosferiche lo richiedono.
- 54.10.4 I rifornimenti, che possono essere preparati sia dagli Organizzatori che direttamente dall'atleta stesso, devono essere posizionati nei punti predisposti, in modo da essere facilmente accessibili agli atleti, o consegnati agli stessi da personale autorizzato. I rifornimenti forniti dagli atleti saranno tenuti sotto controllo dagli ufficiali designati dagli Organizzatori, a partire dal momento in cui i rifornimenti stessi sono consegnati dagli atleti o dai loro rappresentanti. Questi ufficiali dovranno garantire che i rifornimenti non siano alterati o manomessi in qualsiasi modo.
- 54.10.5 Gli Organizzatori devono delimitare, mediante barriere, tavoli o segnaletica sul terreno, l'area in cui possono essere raccolti o ritirati i rifornimenti. Le persone autorizzate potranno consegnare il ristoro all'atleta da dietro il tavolo o da una posizione che non sia a più di un metro ai lati dello stesso, ma non davanti. Esse non potranno entrare nel percorso od ostacolare qualsiasi atleta.
Per nessuna ragione un incaricato o personale autorizzato può muoversi al fianco dell'atleta mentre questi si sta rifornendo o sta prendendo acqua.
- 54.10.6 Nelle competizioni indicate ai paragrafi 1 (a), (b), (c) e 2 (a), (b) della definizione di Competizione del *World Rankings* un massimo di due incaricati per Federazione Membro può stazionare contemporaneamente dietro il tavolo.
Nota: Nelle competizioni in cui una Federazione Membro può essere rappresentata da più di tre atleti, i Regolamenti Tecnici possono consentire ulteriori incaricati ai tavoli di rifornimento.
- 54.10.7 Un atleta può, in qualsiasi momento, trasportare acqua o rifornimenti a mano o attaccati al suo corpo, la cui provvista è stata effettuata fin dall'inizio o raccolti o ricevuti in una postazione ufficiale.
- 54.10.8 Un atleta, che riceve o si rifornisce o prende acqua in un punto diverso da quelli ufficiali, salvo i casi previsti da ragioni mediche o sotto il controllo degli Ufficiali di Gara, o prende il rifornimento di un altro atleta, dovrebbe essere normalmente ammonito dall'Arbitro, per questa prima infrazione, mostrandogli un cartellino giallo. Per la seconda infrazione, l'Arbitro deve squalificare l'atleta, di norma mostrandogli un cartellino rosso. L'atleta deve quindi lasciare immediatamente il percorso.
Nota: Un atleta può ricevere o passare ad un altro atleta un rifornimento, acqua o spugne a condizione che li possieda fin dalla partenza o li abbia presi o ricevuti in una postazione ufficiale. Tuttavia ogni aiuto continuativo da un atleta a uno o più atleti può

essere considerato come assistenza ed un'ammonizione e/o squalifica può essere irrogata.

Interpretazione WA

In generale, laddove è logico e conforme alla pratica, vi è uniformità nelle disposizioni delle RT 54, 55 e 56 relative alle gare al di fuori dello stadio. Si noti tuttavia che la suddetta RT 54.10.5 è intenzionalmente diversa dalla RT 55.8.5 in quanto nelle gare di Marcia non è consentito ai rappresentanti delle squadre stazionare di fronte ai tavoli.

Percorsi su strada

54.11 Specifiche dei Percorsi su Strada, come segue:

- 54.11.1 Il circuito non deve essere più lungo di 2km e non più corto di 1km. Per le gare che iniziano e finiscono nello stadio, il circuito dovrebbe essere situato il più vicino possibile allo stadio.
- 54.11.2 I percorsi stradali devono essere misurati come previsto dalla RT 55.3.

Svolgimento della gara

- 54.12 Un atleta può lasciare il percorso segnato con il permesso e sotto il controllo di un Giudice, a condizione che, in conseguenza di questo, non percorra una distanza inferiore a quella stabilita.
- 54.13 Se l'Arbitro si convince, per mezzo di un rapporto di un Giudice o di un Giudice ai Controlli o in qualsiasi altra maniera, che un atleta ha abbandonato il percorso segnalato ed in relazione a ciò ha percorso una distanza inferiore a quella stabilita, dovrà squalificarlo.
- 54.14 Nelle gare di Marcia non contemplate da questa Regola, i regolamenti applicabili dovrebbero specificare qualsiasi regola particolare che dovrebbe essere applicata ed il metodo con cui dovrebbe essere condotta la gara.

SEZIONE VII – CORSE SU STRADA

55. Corse su Strada

Distanze

55.1 Le distanze standard sono: Miglio su Strada, 5km, 10km, 15km, 20km, Mezza Maratona, 25km, 30km, Maratona (km 42,195), 50km, 100km e Staffetta su Strada.

Nota: Si raccomanda che la corsa a Staffetta su Strada si svolga sulla distanza della Maratona, idealmente in un circuito di 5km, con frazioni di 5km, 10km, 5km, 10km, 5km e 7,195km. Si raccomanda che, per una corsa a Staffetta su Strada U20 Junior, la distanza sia quella della Mezza Maratona con frazioni di 5km, 5km, 5km e 6,098km.

Percorso

55.2 Le gare debbono svolgersi su un percorso stradale. Qualora il traffico o circostanze simili lo rendano impossibile, il percorso, debitamente segnato, può essere tracciato su una banchina per ciclisti o su un marciapiede lungo la strada, ma non su terreno soffice, come su strisce erbose o simili. La partenza e l'arrivo possono avvenire all'interno di un impianto per atletica.

Nota (i): Si raccomanda che, per le Corse su Strada organizzate su distanze standard, i punti di partenza e di arrivo, misurati in linea d'aria, non siano distanti tra di loro più del 50% della distanza della corsa. Per l'omologazione dei Primati, si veda la RC 31.21.2.

Nota (ii): E' da considerarsi accettabile che la partenza, l'arrivo e altri settori della gara avvengano su erba o su altra superficie non asfaltata. Tali settori devono essere ridotti al minimo.

55.3 Il percorso deve essere misurato lungo il tragitto più breve possibile che un concorrente possa percorrere nella parte di strada riservata alla gara.

Nelle manifestazioni indicate ai paragrafi 1 (a) e (b) e, quando possibile, anche 1 (c) e 2 (a), (b) della definizione di Competizione del *World Rankings* la linea di misurazione dovrebbe essere tracciata sul percorso con un colore che si distingua e che non consenta la confusione con altre marcature.

La lunghezza del percorso non deve essere inferiore alla distanza ufficiale della gara. In tutte le competizioni del *World Rankings* il margine di errore nella misurazione non deve superare lo 0,1% (ad esempio: 42m per la corsa di Maratona) e la lunghezza del percorso sarà stata misurata e certificata in precedenza da un Misuratore di Percorso Internazionale.

Nota (i): Si consiglia, per la misurazione, l'uso del "Metodo della Bicicletta Calibrata".

Nota (ii): Per evitare il rischio che un percorso possa venire trovato più corto della distanza ufficiale della gara in occasione di successive misurazioni, si consiglia di inserire, al momento di tracciare il percorso, un "fattore di prevenzione d'errore". Per una misurazione a mezzo di una bicicletta calibrata, questo fattore dovrebbe essere dello 0,1%, il che significa che ciascun chilometro del percorso avrà una "lunghezza misurata" di 1001 metri.

Nota (iii): Se si ritiene che nel giorno della gara alcuni tratti del percorso saranno delimitati con l'uso di attrezzature mobili, quali conii, transenne, ecc., il loro posizionamento deve essere deciso non più tardi del giorno di misurazione e la documentazione di tali decisioni deve essere inclusa nel verbale di misurazione.

Nota (iv): Si raccomanda che, per le Corse su Strada organizzate su distanze standard, la differenza in discesa tra i livelli della partenza e dell'arrivo non superi 1:1000, vale a dire 1 metro per km (0,1%). Per l'omologazione dei Primati, si veda la RC 32.21.3.

Nota (v): Un certificato di misurazione di un percorso è valido per 5 anni, dopo i quali il percorso andrà rimisurato anche se non vi sono evidenti modifiche allo stesso.

55.4 Le distanze in chilometri sul percorso devono essere visibili a tutti i concorrenti.

55.5 Nelle corse di Staffette su Strada, per segnare l'inizio di ogni distanza di frazione (linea di cambio) devono essere tracciate linee larghe 50mm attraverso il percorso. Linee simili saranno tracciate 10m, prima e dopo tali linee di frazione, per delimitare la zona di cambio. Per tutte le zone di cambio, gli atleti non sono autorizzati a iniziare a correre al di fuori della propria zona di cambio, ma dovranno iniziare a correre all'interno della stessa. Tutte le procedure di cambio, che se non diversamente specificato dagli organizzatori comportano un contatto fisico tra gli atleti in entrata e in uscita, debbono essere completate entro questa zona. Se un atleta non rispetta questa regola, la sua squadra sarà squalificata.

Partenza

55.6 Le gare debbono essere fatte partire con un colpo di pistola, cannone, corno o altro dispositivo. Debbono essere usati i consueti comandi per le gare più lunghe di 400m (RT 16.2.2). Nelle gare in cui vi è un grande numero di partecipanti, deve esser dato un segnale cinque minuti, tre minuti e un minuto prima della partenza della gara.

Al comando "*Ai vostri posti*", gli atleti devono accedere alla linea di partenza secondo le modalità stabilite dagli organizzatori.

Il Giudice di Partenza si assicurerà che nessun atleta tocchi con il suo piede (o qualsiasi parte del proprio corpo) la linea di partenza o il terreno davanti ad essa, e quindi darà inizio alla corsa.

Interpretazione WA

Come per quanto riguarda le Corse su pista a media e lunga distanza, è importante sottolineare che i Giudici di Partenza e gli Arbitri devono evitare di essere eccessivamente zelanti nell'applicazione delle Regole sulla falsa partenza alle gare organizzate al di fuori dello stadio. Richiamare le partenze nelle corse su strada e altre gare esterne può essere difficile e in molte corse poco pratico, in ogni caso. Tuttavia, laddove vi sia una violazione chiara e volontaria, l'Arbitro non dovrebbe esitare a prendere in considerazione azioni appropriate nei confronti di una persona, durante o dopo la gara. Tuttavia, in eventi importanti, in cui il meccanismo di partenza non funziona correttamente ed è chiaro o possibile che il sistema di cronometraggio potrebbe non essere avviato, un richiamo potrebbe essere la soluzione migliore.

Sicurezza

55.7 Gli Organizzatori di Corse su Strada devono garantire la sicurezza di tutti i concorrenti e degli Ufficiali di Gara. Nelle competizioni, indicate ai paragrafi 1 (a), (b), (c) e 2 (a), (b) della definizione di Competizione del *World Rankings*, gli Organizzatori dovranno garantire che le strade, utilizzate per la competizione, siano chiuse al traffico motorizzato in entrambi i sensi.

Postazioni di distribuzione di acqua potabile/spugnaggio e di rifornimento nelle Corse su Strada.

55.8 Specifiche delle Postazioni di distribuzione di acqua potabile/spugnaggio e di rifornimento nelle Corse su Strada, come segue:

55.8.1 Acqua ed altre bevande adatte saranno messe a disposizione alla partenza ed all'arrivo di tutte le gare.

55.8.2 Per tutte le gare, punti di distribuzione di acqua devono essere disponibili a opportuni intervalli di circa 5km. Per le gare di lunghezza superiore a 10km, rifornimenti diversi dall'acqua possono essere resi disponibili in questi punti.

Nota (i): Dove le condizioni lo giustificano, tenendo conto del tipo di competizione, delle condizioni meteorologiche e delle condizioni fisiche della maggior parte dei concorrenti, acqua e/o rifornimenti possono essere collocati a intervalli più regolari lungo il percorso.

Nota (ii) : Punti di diffusione di acqua nebulizzata potranno anche essere predisposti, quando ritenuto appropriato in determinate condizioni organizzative e/o climatiche.

55.8.3 I rifornimenti possono includere bevande energetiche, integratori, prodotti alimentari o qualsiasi altro prodotto diverso dall'acqua. Gli Organizzatori determineranno quali rifornimenti saranno forniti in base alle effettive condizioni.

55.8.4 I rifornimenti saranno normalmente forniti dagli Organizzatori, ma potrà essere permesso agli atleti fornire i propri rifornimenti, nel qual caso l'atleta deve indicare in quali postazioni devono essere messi a sua disposizione. I rifornimenti forniti dagli atleti saranno tenuti sotto controllo di ufficiali designati dagli Organizzatori, a partire dal momento in cui i rifornimenti stessi sono consegnati dagli atleti o dai loro rappresentanti. Questi ufficiali dovranno garantire che i rifornimenti non vengano alterati o manomessi in qualsiasi modo.

55.8.5 Gli Organizzatori devono determinare, con barriere, tabelloni o marcature sul terreno, la zona in cui i rifornimenti possono essere raccolti o ricevuti. Non dovrebbe essere direttamente sulla linea del percorso misurato. I rifornimenti devono essere collocati in modo che siano facilmente accessibili agli atleti o possano essere consegnati da persone autorizzate. Tali persone dovranno rimanere all'interno dell'area designata e non accedere al percorso né ostacolare qualsiasi atleta. Per nessuna ragione, un incaricato o personale autorizzato può muoversi al fianco di un atleta, mentre questi si sta rifornendo o sta prendendo acqua.

55.8.6 Nelle competizioni tenute ai sensi dei paragrafi 1 (a), (b), (c) e 2 (a), (b) della definizione di Competizione del *World Rankings* un massimo di due incaricati per Federazione Membro può stazionare contemporaneamente dietro l'area stabilita per loro.

Nota: Nelle competizioni in cui una Federazione Membro può essere rappresentata da più di tre atleti, i Regolamenti Tecnici possono consentire ulteriori incaricati ai tavoli di rifornimento.

55.8.7 Un atleta può, in qualsiasi momento, trasportare acqua o rifornimenti a mano o attaccati al suo corpo, la cui provvista è stata effettuata fin dall'inizio o raccolti o ricevuti in una postazione ufficiale.

55.8.8 Un atleta, che riceve o si rifornisce o prende acqua in un posto diverso da quelli ufficiali, salvo i casi previsti da ragioni mediche o sotto il controllo degli Ufficiali di Gara, o prende il rifornimento di un altro atleta, dovrebbe essere normalmente ammonito dall'Arbitro, per questa prima infrazione, mostrandogli un cartellino giallo. Per una seconda infrazione l'Arbitro deve squalificare l'atleta, di norma mostrandogli un cartellino rosso. L'atleta deve quindi poi lasciare immediatamente il percorso.

Nota: Un atleta può ricevere o passare ad un altro atleta un rifornimento, acqua o spugne a condizione che li possenga fin dalla partenza o li abbia presi o ricevuti in una

postazione ufficiale. Tuttavia ogni aiuto continuativo da un atleta a uno o più atleti può essere considerato come assistenza ed un'ammonizione e/o squalifica può essere irrogata.

Svolgimento della gara

- 55.9 Un atleta può abbandonare il percorso segnato con il permesso e sotto il controllo di un Giudice, purché il suo allontanarsi dal percorso non accorci la distanza da percorrere.
- 55.10 Se l'Arbitro è convinto, dal rapporto di un Giudice o di un Giudice ai Controlli o in qualche altra maniera, che un atleta ha abbandonato il percorso, percorrendo una distanza più breve, deve squalificarlo.
- 55.11 I Giudici ai Controlli dovrebbero essere piazzati ad intervalli regolari e in ogni punto fondamentale. Altri Giudici ai Controlli dovrebbero muoversi lungo il percorso, durante la corsa.

Interpretazione WA

E' chiaro che, seguendo la pratica di dare un primo avvertimento quando si applica quanto previsto dalla Regola 55 RT e laddove applicabili, dalle RT 6.2 e 6.3, ci potranno essere difficoltà di ordine pratico ma, laddove si presenti l'opportunità, l'Arbitro dovrebbe farlo. Un'opzione potrebbe essere quella che i Giudici di Controllo o alle postazioni di ristoro siano designati come Assistenti degli Arbitri e che siano in comunicazione con l'Arbitro e a vicenda garantiscano l'efficace coordinamento delle ammonizioni e delle squalifiche. Ma rimane la possibilità, secondo la Nota alla RT 6.2, che in alcune circostanze la squalifica possa e debba essere comminata senza un'ammonizione.

Quando non è in uso un Sistema di Cronometraggio mediante Transponder o se si desidera un ulteriore sistema di registrazione back-up, si consiglia di utilizzare un sistema di canalizzazione come quello descritto per le gare di cross nel commento alla RT 56.

SEZIONE VIII - CORSE CAMPESTRI, CORSE IN MONTAGNA E CORSE NELLA NATURA *Trail Running*

A causa delle circostanze estremamente variabili in cui la Corsa Campestre, la Corsa in Montagna e la Corsa nella Natura (*Trail Running*) sono praticate nel mondo e delle difficoltà per una normativa internazionale standardizzata di queste gare, deve essere accettato che le differenze, tra gare disputatesi con successo o meno, spesso dipendono dalle caratteristiche naturali del luogo di svolgimento e dall'abilità del tracciatore del percorso. Le seguenti Regole, comunque, devono intendersi come guida ed incentivo per aiutare le Federazioni Membro a sviluppare la Corsa Campestre, la Corsa in Montagna e la Corsa nella Natura.

56. Corse Campestri – Cross Country

Distanze

56.1 Le distanze dei Campionati Mondiali della WA di Corsa Campestre dovrebbero essere approssimativamente:

Uomini Senior	10 km	Donne Senior	10 km
U20 Uomini	8 km	U20 Donne	6 km

Le distanze raccomandate per le gare U18 dovrebbero essere approssimativamente:

U18 Uomini	6 km	U18 Donne	4 km
------------	------	-----------	------

Si raccomanda che distanze simili siano adottate per le altre Competizioni Internazionali e Nazionali.

Percorso

56.2 Specifiche per il Percorso della Corsa Campestre, come segue:

56.2.1 Il percorso deve essere tracciato su di un'area aperta e boschiva, coperta il più possibile da prato, con ostacoli naturali che possono essere usati dal tracciatore del percorso per ottenere una gara competitiva e interessante.

56.2.2 La zona dove è tracciato il percorso deve essere grande abbastanza da contenere non solo il percorso, ma anche tutte le attrezzature necessarie.

56.3 Per i Campionati e le gare internazionali e, dovunque sia possibile, per tutte le gare:

56.3.1 Deve essere tracciato un circuito, che dovrebbe misurare da 1500m a 2000m. Se necessario, può essere aggiunto un piccolo giro per aggiustare le distanze richieste nelle varie gare; in questi casi il giro più piccolo deve essere corso nelle prime fasi della gara. Si raccomanda che ogni giro lungo abbia un pendio (salita) totale di almeno 10m;

56.3.2 Devono essere usati, se possibile, ostacoli naturali preesistenti. Comunque, dovrebbero essere evitati ostacoli molto alti, come fosse profonde, salite/discese pericolose, sottoboschi fitti ed, in generale, ogni ostacolo che possa costituire una difficoltà in contrasto con i caratteri della competizione. È preferibile che non vengano usati ostacoli artificiali, ma, se questo è inevitabile, essi dovrebbero essere costruiti a somiglianza degli ostacoli naturali che si incontrano in aperta campagna.

Nelle gare dove c'è un gran numero di concorrenti devono essere evitati per i primi 300m spazi ristretti o altri ostacoli che possano impedire ai concorrenti una libera corsa;

56.3.3 deve essere evitato o ridotto al minimo l'attraversamento di strade o di ogni genere di pavimentazione. Quando è impossibile evitare ciò in una o due zone del percorso, le zone interessate devono essere coperte da prato, terra o stuoia;

56.3.4 ad eccezione dell'arrivo e della partenza, il percorso non deve presentare altre lunghe zone rettilinee. Un percorso naturale e misto con curve dolci e brevi rettilinei è il più adatto.

56.4 Specifiche per la Segnatura del percorso, come segue:

56.4.1 Il percorso deve essere chiaramente marcato con nastro su entrambi i lati. Si raccomanda che lungo un lato del percorso sia predisposto per gli Organizzatori, Ufficiali e Media, un corridoio largo 1m, transennato, esternamente al percorso. Le zone critiche devono essere recintate; in particolare le zone di partenza (inclusa la Camera d'Appello e la Zona di Riscaldamento) e la zona di arrivo (compresa la Zona Mista). Solo le persone accreditate possono accedere a queste aree.

56.4.2 Al pubblico dovrebbe essere consentito di attraversare il percorso solo in punti di attraversamento bene organizzati, controllati da addetti.

56.4.3 Si raccomanda che, tranne le zone di partenza e di arrivo, il percorso sia largo 5m, incluse le zone con ostacoli.

56.5 Per le Staffette Campestri, linee di 300mm di larghezza delimitanti l'intervallo di 20m devono essere tracciate sul percorso per indicare la zona di cambio. In tutte le zone di cambio, agli atleti non è consentito iniziare a correre al di fuori dalla loro zona di cambio ed inizieranno a correre all'interno

della stessa. La procedura di cambio, che, salvo diverse disposizioni degli Organizzatori, consisterà in un contatto fisico tra l'atleta in arrivo e quello in attesa, dovrà svolgersi in questa zona. Se un atleta non rispetta questa Regola, la sua squadra sarà squalificata.

Nota: Bandierine di 1m x 1m, montate almeno a 2m di altezza, dovrebbero essere posizionate all'inizio e alla fine della zona di cambio. Bandierine verdi per l'inizio della zona e bandierine rosse per la fine della zona.

Partenza

56.6 Le corse debbono essere fatte partire con un colpo di pistola cannone, corno o altro dispositivo. Debbono essere usati i comandi per le gare superiori a 400m (RT 16.2.2).

Nelle gare nelle quali vi è un gran numero di partecipanti, dovrebbero essere dati successivi avvertimenti cinque, tre ed un minuto prima della partenza.

Ove possibile, dovrebbero essere predisposte postazioni di partenza (boxes) per le corse a squadre dove i componenti di ogni singola squadra si allineeranno uno dietro l'altro, al momento della partenza della gara. Nelle altre gare, gli atleti devono essere allineati secondo le modalità stabilite dagli organizzatori.

Al comando "Ai vostri posti" il Giudice di Partenza si assicurerà che nessun atleta tocchi con il suo piede (o qualsiasi parte del proprio corpo) la linea di partenza o il terreno davanti ad essa, e quindi darà inizio alla corsa.

Sicurezza

56.7 Gli Organizzatori delle Corse Campestri devono garantire la sicurezza dei concorrenti e degli Ufficiali di Gara.

Postazioni di distribuzione di acqua potabile/spugnaggio e di rifornimento nelle Corse Campestri

56.8 Alla partenza ed all'arrivo di tutte le gare saranno messe a disposizione acqua ed altri rifornimenti adatti. Per tutte le gare devono essere predisposti ogni giro, se le condizioni atmosferiche lo richiedono, punti di spugnaggio e di distribuzione di acqua.

Nota: Se le condizioni lo giustificano, tenendo in considerazione le caratteristiche della gara, le condizioni meteorologiche e le condizioni fisiche della maggioranza dei concorrenti, acqua e spugne potranno essere messe a disposizione ad intervalli più regolari, lungo il percorso.

Svolgimento della gara

56.9 Se l'Arbitro è convinto, dal rapporto di un Giudice o di un Giudice ai Controlli o in qualche altra maniera, che un atleta ha abbandonato il percorso percorrendo una distanza più breve, deve squalificarlo.

Interpretazione WA

La zona di arrivo deve essere sufficientemente larga da consentire a diversi atleti di correre in parallelo e abbastanza lunga da separarli all'arrivo.

A meno che sia utilizzato un Sistema di Cronometraggio a mezzo Transponder insieme ad un sistema di back-up (come una registrazione video) per controllare gli ordini di arrivo, le corsie di arrivo ("imbuto") dovrebbero essere posizionate da 8 a 10 metri dopo il traguardo, con una larghezza massima di 0,70-0,80m. Una volta dentro il corridoio, gli atleti non devono essere in grado di sorpassarsi a vicenda. Gli imbuto dovrebbero essere lunghi 35-40m nei quali gli atleti saranno diretti mentre attraversano il traguardo. Alla fine di ogni imbuto, i Giudici annoteranno i numeri/nomi degli atleti e, se del caso, recupereranno i loro chip del cronometraggio a transponder.

Gli imbuto devono avere delle corde mobili all'imboccatura da cui entrano gli atleti, in modo che quando una corsia è piena, la corda successiva possa essere trascinata dietro l'ultimo atleta, per consentire al successivo corridoio di entrare nella nuova corsia di arrivo, e così via.

Giudici e Cronometristi saranno inoltre posizionati su entrambi i lati del traguardo e si raccomanda che, per seguire ogni reclamo o appello relativo all'ordine di arrivo, un Giudice con attrezzatura di registrazione video (se possibile con un cronometro in vista) deve essere assegnato e piazzato pochi metri dopo il traguardo per registrare l'ordine in cui gli atleti attraversano la linea.

57. Corse in Montagna e nella Natura – Mountain and Trail Races

Parte prima: Regole Generali

Percorso

57.1 Regole Generali per il Percorso, come segue:

57.1.1 La disciplina delle Corse in Montagna e nella Natura (*Trail Running*) si svolge su percorsi naturali (sabbia, strade sterrate, sentieri forestali, sentieri pedonali, sentieri innevati ecc.) e in diversi ambienti (montagne, foreste, pianure, deserti ecc.).

- 57.1.2 Le gare si svolgono principalmente su superfici fuoristrada, sebbene siano accettabili tratti di superfici pavimentate (ad esempio asfalto, cemento, macadam, ecc.) per raggiungere o collegare i tratti del percorso, ma dovrebbero essere ridotti al minimo. Preferibilmente andranno utilizzati tratti e sentieri esistenti.
- 57.1.3 Solo per le Corse in Montagna, esistono speciali eccezioni quando le gare si svolgono su una superficie asfaltata, ma sono accettabili solo quando sul percorso ci sono significative variazioni di altitudine.
- 57.1.4 Il percorso deve essere contrassegnato in modo tale da non richiedere competenze di orientamento da parte degli atleti.
Il *Trail Running* (Corse nella Natura) non ha limiti di distanza o dislivello positivo o negativo ed il percorso deve rappresentare la logica scoperta di un territorio.
- 57.1.5 Le Corse in Montagna sono tradizionalmente divise in gare "in salita" e "salita e discesa". L'incremento o decremento medio dell' altitudine può variare da circa 50 - 250 metri per chilometro e la distanza fino a 42,2 km.

Partenza

- 57.2 Le Corse in Montagna e nella Natura (*Trail Running*) hanno solitamente partenze di massa. I concorrenti possono anche partire separati per genere o categorie di età.

Sicurezza, Ambiente

- 57.3 I Comitati Organizzatori devono garantire la sicurezza dei concorrenti e degli Ufficiali di Gara. Dovrebbero essere rispettate specifiche condizioni come quelle relative all'alta quota, alle condizioni meteorologiche variabili e alle infrastrutture disponibili. L'Organizzatore dell'evento è responsabile della cura dell'ambiente nella pianificazione del percorso, durante e dopo la competizione.

Equipaggiamento

- 57.4 Le Corse in Montagna e nella Natura (*Trail Running*) non implicano l'uso di una particolare tecnica, alpina o altro, né l'uso di attrezzature specifiche, come quelle per l'alpinismo. L'uso di bastoncini da trekking potrebbe essere consentito a discrezione dell'Organizzatore. L' Organizzatore può raccomandare o imporre un'attrezzatura obbligatoria a causa delle condizioni che si prevede di incontrare durante la gara, che consentano all'atleta di evitare una situazione di pericolo o, in caso di incidente, per dare l'allarme e attendere in sicurezza l'arrivo dei soccorsi.

Organizzazione della Corsa

- 57.5 L'Organizzatore dovrà, prima della gara, pubblicare gli specifici Regolamenti della Corsa, includendo almeno:
 - 57.5.1 I riferimenti dell'Organizzatore responsabile (nome, dettagli dei contatti)
 - 57.5.2 Programma dell'evento
 - 57.5.3 Informazioni dettagliate sulle caratteristiche tecniche della corsa: distanza totale, totale salita/discesa, descrizione delle principali difficoltà del percorso
 - 57.5.4 Una mappa dettagliata del percorso
 - 57.5.5 Un profilo dettagliato del percorso
 - 57.5.6 Criteri di segnalazione del percorso
 - 57.5.7 Posizione dei posti di controllo e delle postazioni mediche/di soccorso (ove previste)
 - 57.5.8 Attrezzatura consentita, raccomandata o obbligatoria (ove prevista)
 - 57.5.9 Norme di sicurezza da seguire
 - 57.5.10 Norme di penalizzazione e squalifica
 - 57.5.11 Tempo massimo e cancelli di esclusione (ove previsti)

Parte seconda: Regole Tecniche Internazionali

Ambito di applicazione

- 57.6 Sebbene sia fortemente raccomandata per tutti i campionati internazionali, l'applicazione delle seguenti regole tecniche è obbligatoria solo nei Campionati del Mondo. Per tutte le manifestazioni di Corsa in Montagna e nella Natura (*Trail Running*) diverse dai Campionati del Mondo, le regole specifiche della manifestazione e/o le regole nazionali hanno la precedenza. Se una competizione di Corsa in Montagna e nella Natura (*Trail Running*) si svolge secondo le "Regole Tecniche Internazionali", deve essere specificato nel regolamento della manifestazione. In tutti gli altri casi, se un Arbitro è nominato da una Federazione Membro, un'Associazione di Area o dall'organismo competente, questa persona deve garantire il rispetto delle regole generali dell'Atletica Leggera, ma non deve applicare le seguenti Regole Tecniche Internazionali

Partenza

- 57.7 Debbono essere usati i comandi per le gare superiori ai 400m (RT 16.2.2). Nelle gare in cui vi è un gran numero di partecipanti, deve essere dato un segnale cinque minuti, tre minuti ed un minuto

prima della partenza della gara. Si può anche dare un conto alla rovescia di 10 secondi alla partenza.

Svolgimento della gara

57.8 Se l'Arbitro è convinto, dal rapporto di un Giudice o di un Giudice ai Controlli o in qualche altra maniera, che un atleta:

57.8.1 ha abbandonato il percorso segnato, accorciando così la distanza da percorrere; o

57.8.2 riceve qualsiasi forma di assistenza come fare l'andatura, o si rifornisce al di fuori delle postazioni ufficiali; o

57.8.3 non rispetta nessuno degli specifici regolamenti di gara;

sarà squalificato o riceverà la penalizzazione prevista dagli specifici regolamenti della gara.

Disposizioni specifiche per il Trail Running (Corse nella Natura)

57.9 Specifiche per il *Trail Running* (Corse nella Natura), come segue:

57.9.1 I tratti delle superfici pavimentate non devono superare il 25% del percorso totale.

57.9.2 Le gare sono classificate in base al "km-sforzo"; la misura del km-sforzo è la somma della distanza espressa in chilometri e un centesimo dell'incremento verticale espresso in metri, arrotondato al numero intero più vicino (ad esempio, il km-sforzo di una corsa di 65km e 3500m di salita è: $65 + 3500/100 = 100$); di conseguenza le gare saranno classificate come segue:

<i>Categoria</i>	<i>Km-sforzo</i>
XXS	0 - 24
XS	25 - 44
S	45 - 74
M	75 - 114
L	115 - 154
XL	155 - 209
XXL	210 +

57.9.3 Le gare dei Campionati del Mondo si baseranno sulle categorie Corte (S) e Lunghe (L):
a. nella gara Corta la distanza deve essere compresa tra 35 e 45km ed il dislivello minimo in salita di 1.500m o più;

b. nella gara Lunga la distanza deve essere compresa tra 75 e 85km.

57.9.4 Le competizioni devono basarsi sul principio di autosufficienza, vale a dire che gli atleti dovranno essere autonomi tra le postazioni di soccorso in merito alle attrezzature, comunicazioni, alimenti e bevande.

57.9.5 Un telo termico di sopravvivenza (dimensione minima 140x200cm), un fischietto e un telefono cellulare sono gli elementi minimi che gli atleti devono portare in ogni momento. Tuttavia, il Comitato Organizzatore può imporre ulteriori elementi obbligatori a causa delle condizioni che si potrebbero incontrare durante la gara.

57.9.6 Le postazioni di soccorso nelle competizioni ufficiali devono essere sufficientemente distanziate in modo da rispettare il "principio di autosufficienza". Il numero totale massimo delle postazioni di soccorso, escluse quelle di partenza e di arrivo, compresi i punti di distribuzione di acqua, non deve superare i km-sforzo della gara divisi per 15, arrotondati al numero intero inferiore (esempio di una corsa con un km-sforzo di 58: $58/15 = 3,86$, significa che non sono consentite più di 3 postazioni di soccorso, con esclusione della partenza e dell'arrivo).

Nota (i): in un massimo della metà delle postazioni di soccorso suddette, arrotondate alla cifra intera inferiore, può essere fornito cibo, bevande e assistenza personale (ad esempio il numero massimo totale delle postazioni di soccorso 3, $3/2 = 1,5$: numero massimo di postazioni di soccorso in cui è possibile fornire cibo e assistenza personale 1); nelle restanti postazioni di soccorso possono essere fornite solo bevande, ma nessun cibo o assistenza personale.

Nota (ii): la configurazione delle postazioni di soccorso, dove è consentita l'assistenza personale, deve essere strutturata in modo tale da consentire a ciascun Paese di disporre di un tavolo individuale o di uno spazio assegnato, identificato con la bandiera del Paese (o Territorio) e dove il loro personale ufficiale fornirà assistenza agli atleti. I tavoli devono essere posizionati in ordine alfabetico e ciascuna squadra può avere un massimo di 2 dirigenti per tavolo.

Nota (iii): l'assistenza agli atleti può essere fornita solo nelle postazioni di soccorso complete (cibo e bevande) come sopra definite

57.9.7 Una posizione finale di parità è ammissibile quando è chiaramente evidente l'intenzione dagli atleti.

Disposizioni specifiche per le Corse in Montagna

- 57.10 Le Corse in Montagna sono classificate come segue:
- 57.10.1 "Classiche in Salita"
 - 57.10.2 "Classiche in Salita e Discesa"
 - 57.10.3 "Verticale"
 - 57.10.4 "Lunga distanza"
 - 57.10.5 "Staffette"
- 57.11 In tutte le tipologie diverse dal Verticale, l'inclinazione media dovrebbe essere compresa tra 5% (o 50m per km) e 25% (o 250m per km). La pendenza media preferibile è di circa il 10%-15% a condizione che il percorso rimanga percorribile. Questi limiti non si applicano alla tipologia Verticale, dove l'inclinazione non deve essere inferiore al 25%.
- 57.12 Le gare dei Campionati del Mondo si basano sulle seguenti categorie e distanze:
- 57.12.1 "Classica in Salita": da 5 a 6km per U20 Uomini e U20 Donne; da 10 a 12km per Seniores Uomini e Seniores Donne;
 - 57.12.2 "Classica in Salita e Discesa": da 5 a 6 km per U20 Uomini e U20 Donne; da 10 a 12km per Seniores Uomini e Seniores Donne;
 - 57.12.3 "Verticale": dovrebbe avere almeno 1000m di dislivello verticale positivo ed essere misurato in modo certificato con una precisione di +/- 10m.
 - 57.12.4 "Lunga distanza": la distanza di gara non deve superare i 42,2km e la caratteristica del percorso può essere principalmente in salita o salita e discesa. Il totale complessivo della salita in una gara dovrebbe superare i 2000m. Il tempo del vincitore uomini dovrebbe essere compreso tra le due e le quattro ore e le superfici pavimentate dovrebbero essere meno del 20% della distanza.
 - 57.12.5 "Staffette": sono possibili qualsiasi percorso o combinazione di squadre, incluso gruppi misti per genere/età, purchè siano definiti e comunicati in anticipo. La distanza e l'incremento in salita di ogni singolo tratto dovrebbe rispettare i parametri della categoria "Classica".
- Nota: Le gare Classica in Salita e Classica in Salita e Discesa si alternano tradizionalmente a ogni edizione dei Campionati del Mondo*
- 57.13 Acqua e altri adeguati rifornimenti devono essere disponibili alla partenza ed all'arrivo di tutte le gare. Dovrebbero essere previste ulteriori postazioni di distribuzione di acqua/spugnaggi in luoghi adatti lungo il percorso.

**INDICE
DELLE REGOLE**

INDICE DELLE REGOLE DELLA COMPETIZIONE (RC) E TECNICHE ANNO 2024

A

Abbandono della pista o del percorso	17.6; 55.9-10
Campestre	56.9
Abbreviazioni (Liste di partenza, Risultati)	25.4 RC
Acqua (Distribuzione di) e spugnaggi	
Su pista	17.15
No Stadia	54.10; 55.8; 56.8; 57.13;
Alto (Salto in)	
Asticella (specifiche)	26.7; 27.9
Controllo dell'elasticità dell'asticella	26.7
Falli	27.2
Forze estranee	26.10
Misurazione delle altezze	26.5-6
Numero di prove	26.2-4
Parità	26.8
Pedana di rincorsa	
<i>Inclinazione</i>	27.4
<i>Lunghezza - Larghezza</i>	27.3
Pista Corta	49
Progressione	26.4
<i>Progressione nelle Prove Multiple</i>	26.4 Nota; 39.8.4
Ritti	27.6-7
Supporti dell'asticella	27.8
Terminali dell'asticella	26.7
Zona di caduta	27.10
Zona di stacco	27.5
Ammonizione e Squalifica Disciplinare	7
Arbitro	18.5 RC; 7.1
Assistenza	6.2-3
Anemometro	
Anemometro ultrasuoni/meccanico	17.9
Automatico	17.11
Certificazione	17.8
Corse	
<i>Durata della misurazione</i>	17.12
<i>Posizione</i>	17.10
Lettura dei valori	17.13
Salti in Estensione	
<i>Durata della misurazione</i>	29.12
<i>Posizione</i>	29.11
Anemometrista (compiti)	27 RC
Annunciatore	
Nomina	13 RC; 17 RC
Uso della lingua	17 RC
Antidoping	7 RC; 31.3.5 RC
Appello vedi Reclami e Appelli	
Arbitro	18 RC
Camera d'Appello	18.2 RC; 18.5 RC; 29 RC
Concorsi (compiti)	18.2-8 RC
Corse (compiti)	18 RC; 17.3
Gare fuori dallo Stadio	18.1 RC; 18.3 RC; 18.5 RC
Marcia	18.1-3 RC

Partenze	18.3 RC; 8.4
Prove Multiple	18.1 RC; 18-3 RC
Reclami (compiti)	8.3-6
Arbitro WA The Referee	8 RC
Campestre, Strada, Montagna e Trail	8.2 RC
Arrivo	
Classifica dei concorrenti	18.2
Distanze percorse in un tempo fissato	18.3
Linea	18.1-2
Asse di battuta vedi Tavola di Stacco	
Asse indicatrice per la plastilina (specifiche)	29.5
Assenza durante un Concorso	25.19
Assistenti del Giudice di Partenza	23 RC; 16.5; 16.9
Assistenza	
Concorsi	
<i>Bendaggi, cinture, protezioni</i>	6.4.3
<i>Gare di lancio</i>	32.4-5
<i>Guanti</i>	6.4.3; 32.4.3
<i>Manica a vento</i>	25.4.2
<i>Uso di nastro adesivo</i>	32.4.1; 32.5.3
<i>Uso di sostanze</i>	32.4.4; 32.5.1-2
Corsa Campestre	56.8
Corse	
<i>Distribuzione di acqua e spugnaggi</i>	17.15
<i>Fare l'andatura</i>	6.3.1
<i>Tempi intermedi</i>	6.4.8; 17.14
Corse in Montagna e nella Natura <i>Trail</i>	57.13
Corse su Strada	55.8
Generale	
<i>Abbigliamento</i>	6.4.6
<i>Aiuto meccanico</i>	6.3.4
<i>Aiuto fisico da altro atleta</i>	6.3.6
<i>Comunicazioni con allenatori</i>	6.4.1
<i>Consigli</i>	6.3.5
<i>Dispositivi elettronici personali</i>	6.4.4
<i>Espedienti tecnici e applicazioni</i>	6.3.3
<i>Medica</i>	6.1; 6.4.2
<i>Protezioni personali</i>	6.4.3
<i>Scarpe</i>	5.2; 5.5-6
<i>Strumenti tecnologici-Telefoni cellulari</i>	6.3.2
<i>Supporto fisico</i>	6.4.7
Marcia	54.10.7-8
Asta (Salto con l')	28
Asta	
<i>Aste proprie</i>	28.11 Nota
<i>Caduta verso l'asticella</i>	28.4
<i>Costruzione – Copertura con nastro</i>	28.11
<i>Rottura durante un tentativo</i>	28.5
Asticella	
<i>Caratteristiche</i>	26.7
<i>Spostamento ritti</i>	28.1
<i>Supporti</i>	28.10
Cassetta	28.8
Falli	28.2
Indicatori di distanza	25.3.3
Misurazione delle altezze	26.5-6
Numero di prove	26.2-4

Pedana di rincorsa	
<i>Inclinazione</i>	28.7
<i>Larghezza - Lunghezza</i>	28.6
Pista Corta	50
Progressione	26.4
<i>Progressione nelle Prove Multiple</i>	39.8.4
Protezione dagli infortuni	6.4.3; 28.10 Nota
Ritti	28.9
Uso di sostanze	28.3
Zona di caduta	28.12
Asticelle	26.7
Atleta “non partito” DNS	25.4 RC
Attrezzi ufficiali	32.1-3
Uso fuori della pedana	25.2.4

B

Bandiera Bianca	19.4 RC
Bandiera Gialla	
Concorsi (tempo a disposizione)	25.17 Nota (i)
Giudice ai Controlli	20.3 RC
Bandiera Rossa	19.4 RC
Batterie vedi anche Sorteggio	20.1-8
Composizione	
<i>All'aperto</i>	20.3
<i>Distribuzione a zig-zag</i>	20.3.3
<i>Al coperto</i>	45
Intervallo nel caso di turni successivi	20.10
Meeting ad invito	20.9
Tabelle	20.2.1
Bendaggio	6.4.3
Bevande	
Corsa Campestre	56.8
Corsa in Montagna	57.13
Corsa nella natura – Trail	57.9.6
Corsa su Strada	55.8
Marcia	54.10
Bicicletta calibrata	
Metodo misurazione Corse su Strada	55.3 Nota (i) e (ii)
Blocchi di Partenza	
Contatto dei piedi	16.3
Costruzione	15.2
Posizione e Restrizioni d'uso	15.1
Sistema Informativo Partenze	15.3; 16.6 (Nota)
Tempi di reazione	16.6
Buona fede vedi anche Squalifiche	31.1 RC; 4.4.3; 7.1

C

Camera d'Appello	
Arbitro - Compiti	18.1-2 RC; 7.1
Giudici - Compiti	29 RC
Mancata presentazione	4.5
Cambio del luogo/orario di gara	25.20
Campana	24.2 RC
Cartellino Giallo	7.1
Cartellino Rosso	7.1
Marcia	54.4.1; 54.6-7
Cartellino Rosso-Bianco	8.4.1

Cartellino Verde	16.5; 16.8 Nota
Categorie per età degli atleti	
Età minima	3.1 Nota (ii)
U18 – U20 – Master	3.1
Categorie di sesso degli atleti	3.3-6
Universali	3.3; 9.1
Centro Informazioni Tecniche (TIC)	25.5 RC
Certificazione	
Attrezzi	32.1-3
Impianti	2
Marcia su Strada	54.11
Percorsi Corse su Strada	55.3
Chiodi vedi Scarpe	
Competizioni del World Ranking	1-2 RC; 11.2
Contagiri	
Addetti al conteggio dei giri (compiti)	24 RC
Aggiornamento e uso segnalatore	24.2 RC
"Controstarter" vedi Giudice di Partenza per il Richiamo	
Coordinatore dei Giudici di Partenza	22.1 RC
Cordolo	
Misurazione della pista	14.1-2
Pista Corta	43.1; 43.4 Nota
Sostituito da coni	14.1
Corsa Campestre	56
Caratteristiche del percorso	56.2-4
Distanze	56.1
Partenza	56.6
Postazioni acqua e rifornimenti	56.8
Rilevazione tempi mediante Transponder	19.24-25
Segnatura del percorso	56.4-5
Sicurezza	56.7
Staffetta	56.5
Svolgimento della gara	56.9
Corsa in Montagna	57; 57.10-12
Equipaggiamento	57.4
Organizzazione della Corsa	57.5
Partenza	57.2; 57.7
Percorso	57.1
Postazioni acqua e rifornimenti	57.13
Regole Tecniche	57.6
Sicurezza	57.3
Svolgimento della gara	57.8
Tipologia di corse	57.10-12
Corse nella Natura – Trail	57; 57.9
Equipaggiamento	57.4
Organizzazione della Corsa	57.5
Partenza	57.2; 57.7
Percorso	57.1; 57.9
Postazioni di assistenza	57.9.6
Regole Tecniche	57.6
Sicurezza	57.3
Svolgimento della gara	57.8
Tipologia di corse	57.1.4; 57.9
Corsa su Strada	55
Distanze standard	55.1; 55.2 Nota (i)
Misurazione del percorso	55.3
Partenza	55.6

Postazioni acqua e rifornimenti	55.8
Primati	31.21 RC
Rilevazione tempi con Transponder	19.24-25
Sicurezza	55.7
Svolgimento della gara	55.9-11
Corsa su periodo di tempo prefissato	18.3
Corsie	
Infrazioni	25.4 RC; 17.3-5
Larghezza	14.4; 43.2
Numero delle corsie	14.5
Cronometraggio Manuale	19.4-12
Cronometraggio (metodi)	19.1
Cronometristi (compiti)	21 RC; 19.4-12; 19.22
Capo Cronometrista	21.1 RC; 19.8-9; 19.12
Cronometri (definizione)	19.5
Lettura e registrazione dei tempi	19.10-11
Primati del Mondo	31.14.1 RC
Prove Multiple	39.8.2
Rapporti con i Giudici di Partenza	22.1.4 RC

D

Danneggiamenti	
Corse	17.1-2
Staffette	24.8; 24.21
Decathlon	39.2; 39.4
Delegato Medico	6 RC
Sostituzione	6.1 RC Nota (i)
Delegato Organizzativo	4 RC
Delegato Tecnico	5 RC
Cambio orario/luogo	25.20
Fotofinish	19.20 (Nota)
Prove Multiple	39.7
Reclami (corse e concorsi)	8.1
Spareggio nei Salti in Elevazione	26.8.4
Turni di Qualificazione	20.2; 25.12
Direttore di Gara	14 RC; 7.5
Direttore di Riunione	15 RC
Direttore per la Presentazione della Competizione	17 RC
Direttore Tecnico	16 RC
Direzione di corsa	17.2
Disco (Lancio del)	
Area di pericolo	35.5
Assistenza	32.4-5
Caratteristiche dell'attrezzo	34
Condizioni generali	32
Falli	32.14.2; 32.15-17
Gabbia	35
Misurazione della prova	32.19-20
Pedana circolare	32.6-8; 32.13
<i>Uscita dalla pedana</i>	32.17.1
Settore di caduta	32.10-12
Distribuzione di acqua/spugnaggi e rifornimenti	
Corsa Campestre	56.8
Corsa in Montagna	57.13
Corsa su Strada	55.8
Corse	17.15
Marcia	54.10

Trail

57.9.6

E

Eptathlon	39.3; 39.5; 53.2
Esame/trattamento medico	6.1; 6.4.2
Event Presentation Manager	
vedi Direttore per la Presentazione della Competizione	

F

Falli	
Lanci	
<i>Disco</i>	32.14.2; 32.16-17
<i>Giavellotto</i>	32.14.1; 32.14.4; 32.16; 32.17.2; 38.1-3
<i>Martello</i>	32.14.2; 32.16-17
<i>Peso</i>	32.14.1-3; 32.16; 32.17.1
Per mancata partecipazione	4.4
Per mancata presentazione in Camera d'Appello	4.5
Salti	
<i>Alto</i>	26.2; 27.1-2
<i>Asta</i>	26.2; 28.2; 28.4
<i>Lungo</i>	30.1
<i>Triplo</i>	30.1; 31.1-2
Falsa partenza vedi Partenza	
Fermapiedi	33.2-3
Fossa delle Siepi	
Dimensione	23.6
Squalifica e stile consentito	23.7
Fotofinish	
Allineamento della camera	19.14
Controllo del "Punto Zero"	19.19
Giudice Internazionale al Fotofinish	11 RC; 19.20 Nota
Giudici al Fotofinish	21 RC; 19.21-22
Lettura e registrazione dei tempi	
<i>Corse fino a 10.000m</i>	19.23.1
<i>Corse in pista oltre i 10.000m</i>	19.23.2
<i>Corse fuori dallo stadio</i>	19.23.3
Numeri cosciali	5.10
Numero di apparecchi	19.20
Precisione e certificazione	19.14-18
Primo Giudice al Fotofinish	
<i>Compiti</i>	21.3 RC; 19.19; 19.21
<i>Risoluzione delle parità</i>	21
"Punto Zero" in caso di Record	31.7.3 RC; 31.14.1 RC
Requisiti del Sistema	19.13-18; 19.20
Tempi ufficiali	19.22

G

Gabbia	
Disco	35
Martello	37
Uso gabbia ambivalente	37.6
Gare Miste	31.1 RC; 9
Giavellotto (Lancio del)	
Assistenza	32.4-5
Caratteristiche dell'attrezzo	38.5-13
Falli	32.14.1; 32.14.4; 32.16-17; 38.1-4

Lancio valido	38.2
Misurazione della distanza	32.19-20
Pedana di rincorsa	32.9
<i>Uscita dalla pedana</i>	32.17.2
Settore di caduta	32.10-12
Giudice alle Misurazioni	28 RC
Giudici di Controllo	20 RC; 55.11
Giudice di Partenza	22.2-3 RC; 22.6-7 RC; 16.3-5; 18.3
Giudice di Partenza Internazionale	11 RC
Giudice di Partenza per il Richiamo	22.4-6 RC
Giudice Internazionale al Fotofinish	11 RC; 8.3; 19.20 Nota
Giudice Internazionale di Marcia	9 RC
Giudici	
Compiti	19 RC
Riconsiderare una decisione	19.2 RC
Giuria d'Appello	
Compiti	8.1; 8.6-11
Componenti e Segretario	12 RC
Global Calendar WA	1
Guanti	
Asta	28.3
Lanci	32.4.3
Staffette	24.5

I

Impianto	
Ovale Standard da 200m (Pista Corta)	41
Ovale Standard da 400m	2
Indumenti	
Controllo in Camera d'Appello	29 RC
Prescrizioni	5.1
Intervali minimi tra turni delle corse	20.10
Iscrizioni	
Ammissibilità a gareggiare	4.1-2
Iscrizioni contemporanee	4.3

L

Lanci di prova	25.1-2
Lanci	
Condizioni generali	32
Posizione di immobilità	32.13
Linea di arrivo	18.1-2
Linea di rientro	
Dimensioni	17.5
Gare indoor	44.6
In caso di partenze sfalsate	17.5.2
Per gli 800m e le staffette	17.5.1; 24.13-16
Uso dei coni indicatori	17.5; 43.4
Lungo (Salto in)	
Asse indicatrice per la plastilina	29.5
Falli	30.1-3
Linea di stacco	30.4-5
Misurazione delle distanze	29.8-9
Misurazione del vento	29.10-12
Pedana di rincorsa	29.1-2
Pista Corta	51
Asse di stacco	29.3-4

Videomisurazioni	29.5
Zona di caduta	29.6-7
<i>Uscita dalla zona di caduta</i>	30.1.6; 30.2
Luogo di gara (cambio del)	25.20

M

Mancata partecipazione	4.4
Marcia	54
Cartellino Rosso	54.6
Definizione di Marcia	54.2
Distribuzione di acqua e rifornimenti	54.10
Giudice Capo	54.4
Giudizio	54.3
Paletta Gialla	54.5
Partenza	54.8
Percorso su strada	54.11
Rilevazione tempi mediante Transponder	19.24-27
Sicurezza	54.9
Squalifica	54.7
Zona di penalizzazione (Penalty Zone)	54.7.3-5
Martello (Lancio del)	
Area di pericolo	37.7
Assistenza	32.4-5
Caratteristiche dell'attrezzo	36.4-8
Condizioni generali	32
Falli	32.14.2; 32.16-17; 36.2-3
Gabbia	37
Guanti	32.4.3
Misurazione delle distanze	32.19-20
Pedana circolare	32.6.8
<i>Uscita dalla pedana</i>	32.17.1
Settore di caduta	32.10-12
Master (definizione)	3.1
Misuratore di Percorso Internazionale	10 RC
Compiti	54.11.2; 55.2-3
Misurazione della pista	14
Certificazione	2
Inclinazione	14.6
Misurazione di Percorsi su strada	31.20-21 RC
Misurazioni	10; 26.5-6; 29.8-9; 32.19-20

N

Nastro adesivo	24.4; 25.3.1; 27.2.2
Nulla (Prova nulla) vedi Falli	

O

Orario di gara (cambio del)	25.20
Ordine di gara (concorsi)	
Ordine iniziale	25.5
Ordine per le ultime tre prove	25.6
Ordine nelle qualificazioni	25.5
Orologi	19.5; 25.17 Nota (i)
Ostacoli	
Contrappesi	22.2
Costruzione	22.2; 22.5
Dimensioni	22.3

Distanze e specifiche	22.1
Mantenimento della propria corsia	22.6
Pista Corta	47
Posizione sulla pista	22.1
Primati	22.7
Squalifica	22.6-7

P

Paletta gialla - Marcia	54.5
Paletta rossa - Marcia	54.4.1; 54.7.1
Parità	
Corse	21
Lanci	25.22
Prove Multiple	39.13
Salti in Elevazione	26.1; 26.8-9
Salti in Estensione	25.22
Partecipazione di massa	1
Partenza	16
Comandi - Lingua	16.2
Corsa Campestre	56.6
Corsa in Montagna e nella Natura	57.2
Corsa su Strada	55.6
Falsa partenza	23.5 RC; 16.6-10
Inizio della partenza (definizione)	16.7.1-2
Interruzione	22.6 RC; 16.5
Linea di partenza	16.1
Marcia	54.8
Partenza sfalsata	17.5.2
Reclami	8.4
Ritardo nel rispondere ai comandi	16.5
Tempo di reazione	16.6
Pentathlon	39.1; 53.1; 53.3
Peso (Lancio del)	
Assistenza	32.4-5
Caratteristiche dell'attrezzo	33.4-5
Condizioni generali	32
Falli	32.14.1-3; 32.16-17
Fermapiedi	33.2-3
Lancio valido	33.1
Misurazione delle distanze	32.19-20
Pedana circolare	32.6-8
Pista Corta	52
Settore di caduta	32.10-12
Tecniche a capovolta (cartwheeling)	33.1 (Nota)
Uscita dalla pedana	32.17.1
Pettorali	5.7-11
Da indossare come previsto	5.9
Numeri addizionali	5.10
Perforazione	5.9
Posizioni vacanti	
Corse	20.2.1 Nota (ii)
Concorsi	25.12
Premiazione (cerimonia)	5.1
Primati - Altri	33 RC
Primati (del Mondo)	31-32 RC
Concorsi	31.17 RC
Corsa su Strada	31,21 RC

Corse su Pista	31.12-13 RC; 31.14 RC
Marcia	31.14 RC; 31.19-20 RC
Pista Corta	31.13 RC
Prove Multiple	31.18 RC
Staffette	31.3.4 RC; 31.16 RC
U20	31.3.3 RC
Protesta orale (vedi anche Reclamo orale)	8.4
Prove Multiple	39
Arbitro	18.3 RC; 39.6-7; 39.10
Astensione da un tentativo o partenza	39.10
Composizione dei gruppi o serie	39.7
Condizioni per i record	31.8 RC; 31.18 RC
Cronometraggio	39.8.2; 39.9
Decathlon (ordine gare)	
<i>Donne</i>	39.4
<i>Uomini</i>	39.2
Eptathlon (ordine gare)	
<i>All'aperto</i>	39.3; 39.5
<i>Pista Corta</i>	53.2
Falsa partenza	16.8; 39.8.3
Intervallo tra le gare	39.6
Metodo <i>Gundersen</i>	39.12
Numero delle prove	39.8.1
Parità nella classifica finale	39.13
Pentathlon (ordine gare)	
<i>Pista Corta</i>	53.1; 53.3
<i>All'aperto</i>	39.1
Pista Corta	53
Progressioni Salti in Elevazione	39.8.4
Punteggio	39.11
Tempi di esecuzione di una prova	25.17
Prove di riscaldamento in pedana	25.1-2
Prove registrate (concorsi)	25.6-7
Prove sostitutive	25.18
Tempo concesso per le prove	25.17
Termine della prova	25.8
Pubblicità	
Commissario alla Pubblicità	30 RC
Controllo nella Camera d'Appello	29 RC
Punteggio	13
Punto zero	
Immagine in caso di primati	31.7.3 RC; 31.14.1 RC
Operazioni di verifica	19.19

Q

Qualificazioni nei Concorsi	25.9-16
Limiti	25.12-15

R

Rapporto scritto	
Delegato Tecnico	5 RC
Giudice ai Controlli	20 RC
Reclami e Appelli	
Deposito cauzionale	8.7
Diritto ad appellare	8.3-4; 8.11
Diritto dell'atleta a partecipare	8.1
Giuria d'Appello	12 RC; 8.1; 8.7-11

Partecipazione "Sub Judge"	8.1; 8.4.1; 8.5
Procedure	8.2-6
Reclamo orale	8.4
Termini	8.2; 8.7
Recorder (Marcia)	54.4.3; 54.7.8
Responsabile dell'Ordine (compiti)	26 RC
Rifornimenti vedi anche Distribuzione di acqua/spugnaggi	
Corsa Campestre	56.8
Corsa su Strada	55.8
Gare in Pista	17.15
Marcia	54.10
Montagna	57.13
Risultati	
Annuncio	17 RC
Concorsi	25.21
Corse	19.12; 19.21
Foglio dei risultati - Firma	18.4 RC
Gestione dei risultati	25.1-4 RC; 19.21
Ritti	
Alto	27.6-7; 27.9-10
Asta	28.1 Nota; 28.9-10

S

Salto di prova	25.1-2
Salto in Elevazione	26-28
Salto in Estensione	
Condizioni generali	29
Videomisurazioni	29.5
Scarpe	5.2
Segnalatore dei giri mancanti	24.2 RC
Segnali	
Concorsi	25.3
Indicatori di corsia	16.9
Indicatori di Primato	25.4.1
Staffette	17.7; 24.4
Segretario Generale	18.4 RC; 25.1-4 RC
Servizio Medico ufficiale	6.1; 6.4.2
Siepi (Corse con)	23
Distanze	23.1-3
Infrazioni	23.7
Specifiche	
<i>Fossa</i>	23.2-7
<i>Ostacoli</i>	23.2-5
<i>Posizionamento sulla pista</i>	23.5
Sigle	25.4 RC
Sopraelevazione	
Angolo di inclinazione	43.3
Gare di Corsa	44.6
Linea di partenza e d'arrivo	44.7
Rincorsa Salto in Estensione	51
Rincorsa Salto con l'Asta	50
Rincorsa Salto in Alto	49.2
Sorteggio	
Concorsi	25.5-6
Corse	
<i>All'aperto</i>	20.2-6
<i>Pista Corta</i>	45.1-3

Prove Multiple	39.7
Spugnaggio	
Corsa Campestre	56.8
Corsa su Strada	55.8
Gare in pista	17.15
Marcia	54.10
Montagna	57.13
Squalifica dalla competizione	7
Assistenza	6.2
Comportamento antisportivo/improprio	18.5 RC; 7.1-3; 16.5
Corsa Campestre	56.9
Corsa in Montagna e nella Natura	57.8
Corsa su Strada	55.8.8; 55.10
Corse	
<i>Corse con siepi</i>	23.7
<i>Danneggiamenti</i>	17.2 1
<i>Falsa partenza</i>	16.7
<i>Invasione di corsia</i>	17.3-4
<i>Ostacoli</i>	22.6-7
<i>Partenza richiamata</i>	22.6 RC
<i>Staffette</i>	7.4; 24.6-11; 24.19-21
Mancata partecipazione	4.4
Marcia	54.7; 54.10.8; 54.13
Prove Multiple	39.8.3
Risultati	25.4 RC
Stadio al Coperto	41
Staffette	
Componenti di una squadra	24.10-11
Infrazioni	24.6-11; 24.19-21
Pista Corta	48
Primati	31.3.4 RC; 31.16 RC
Segni di riferimento	24.4
Testimoni	24.5-7
Zona di cambio	20.4 RC
<i>All'aperto</i>	24.3; 24.7; 24.19-20
<i>Su Pista Corta</i>	44.5; 48.1; 48.4
<i>Su strada</i>	55.5
Staffetta su Strada	
Distanze	55.1 Nota (i)
Primati	31.21.7 RC
Zona cambio	55.5
Strutture temporanee	11.2
Sub Judice (Partecipazione)	8.1; 8.4.1; 8.5.2

T

Tabellone delle Ammonizioni	54.4.3; 54.7.7
Addetto (<i>Recorder</i>)	54.4.3
Tangente (linea) vedi Linea di rientro	
Tavola di Stacco	29.3-5
Tecniche a capovolta (<i>cartwheeling</i>) vedi Lancio del Peso	
Tempi di reazione	16.6
Tempi intermedi (enunciazione dei)	17.14
Tempi ufficiali	
Cronometraggio manuale	19.4-12
Fotofinish	19.13-23
Transponder	19.24-27
Termine della corsa	18.2

Testimone	
Colore	24.5
Dimensioni	24.4
Disponibili alla partenza	23.3 RC
Posizione all'interno della zona di cambio	24.7
Specifiche	24.5-9
Trail Running vedi Corse nella Natura	
Transponder (sistema di cronometraggio)	19.24
Giudice addetto	21 RC; 19.27
In caso di primati	31.14.1 RC
Triplo (Salto)	
Asse indicatrice per la plastilina	29.5
Gamba inerte	31.2
Linea/Area di stacco	31.3-5
Misurazione	29.8-9
Misurazione del vento	29.10-12
Pedana di rincorsa	29.1-2
Pista Corta	51
Sequenza dei salti	31.1-2
Tavola di stacco	29.3-4 5
Zona di caduta	29.6-7
<i>Uscita dalla zona di caduta</i>	30.1.6; 30.2
Turni di Qualificazioni (nei Concorsi)	25.9-16
U	
Ufficiali di Gara	13 RC
V	
Validità delle prestazioni	11
Primati	31.8 RC
Videoregistrazione/Videogiudizio	8; 12; 29.5
Visita medica	6.1; 6.4.2
Z	
Zig-zag (distribuzione a)	20.3.3
Zone di cambio	20.4 RC; 24.3; 24.7; 24.19-21 44.5; 48.1; 48.4; 55.5

ORGANISMI UFFICIALI

- WA World Athletics**
<http://www.worldathletics.org>
- EA European Athletics**
<http://www.european-athletics.org>

ALTRE ORGANIZZAZIONI

- AIMS Association of International Marathons and Distance Races**
<http://www.aimsworldrunning.org>
- IAU International Association of Ultrarunners**
<http://www.iau-ultramarathon.org>
- IPA International Paralympic Association**
<http://www.paralympic.org/athletics>
- ITRA International Trail Running Association**
<http://www.i-tra.org>
- WMA World Masters Athletics**
<http://www.world-masters-athletics.org>
- EMA European Masters Athletics**
<http://www.evaa.ch>
- WMRA World Mountain Running Association**
<http://www.wmra.info>